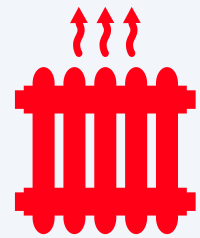


GASHEIZUNG

Bei der Nutzung von Gasheizungen müssen Flüssiggas (Propan/ C_3H_8) und Erdgas (Methan/ CH_4) rund um die Uhr genau überwacht werden. Denn bei ihrem Einsatz können gefährliche Gaskonzentrationen entstehen, die umgehend gemeldet und verhindert werden müssen. Auch Gaslecks, die durch Abnutzung und Vibrationen verursacht werden können, stellen eine grosse Gefahr dar, die mit dem richtigen Gaswarnsystem gebannt werden kann.

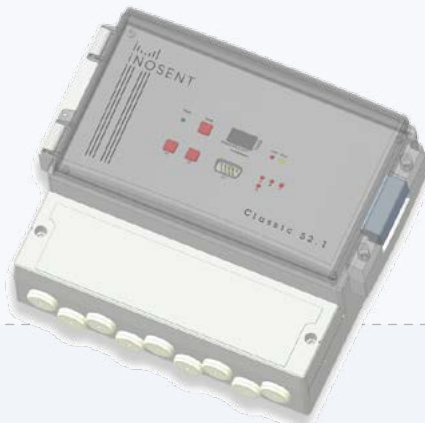


INOSENT EMPFIEHLT DIE PRODUKTLINIE «**CLASSIC**» FÜR GASHEIZUNGEN.

Für die Überwachung von Erdgas oder Flüssiggas ist die Produktlinie «**CLASSIC**» ideal: Die programmierbare, selbstüberwachende Gaswarnzentrale löst beim Über- und Unterschreiten der Grenzwerte einen Alarm aus. Die Signalisierung besteht aus einer zentralen Blitzleuchte und/oder einem Alarmhorn. Zusätzlich zur Alarmierung wird die Gaszufuhr gestoppt, das Magnetventil geschlossen, der Brenner ab- und die Lüftung eingeschaltet.

Die Gasmessfühler sind mit und ohne Display lieferbar. Auch für den Einsatz in den Explosionszonen 1 und 2 sind Gasmessfühler erhältlich; für Anwendungen im Innenbereich sind die Messfühler zudem in einem neutralen Kunststoffgehäuse lieferbar. Indessen enthalten die nicht explosionsgeschützten Gasmessfühler standardmässig einen optischen und akustischen Alarmindikator und können auch ohne Gaswarnzentrale betrieben werden.

EINFACH, ÜBERSICHTLICH UND OPTIMAL FÜR GASHEIZUNGEN:
PRODUKTLINIE «**CLASSIC**»:



- ZUVERLÄSSIGE ÜBERWACHUNG VON METHAN UND PROPAN
- STEUERZENTRALE CLASSIC
- GASMESSFÜHLER ZUR ÜBERWACHUNG VON CH_4 UND C_3H_8 ; WEITERE ANSCHLIESSBAR
- BLITZLEUCHE
- ALARMHUPE



CLASSIC

Die Produktlinie Classic ist eine effiziente Gasüberwachungszentrale in einem Wandaufbaugeschäft für 2 oder 4 Sensoren. Sie wird zur Überwachung der Konzentration von Gasen und Dämpfen eingesetzt: Beim Über- oder Unterschreiten eines bestimmten Grenzwertes wird ein Alarm ausgelöst. Die Produktlinie Classic verfügt über einen integrierten Datenlogger und Anschlüsse für diverse Messfühler.

Die Produktlinie Classic kann einfach mit dem PC programmiert werden. Über potentialfreie Relaisausgänge können Geräte, wie etwa Magnetventile oder Blitzleuchten angesteuert werden.



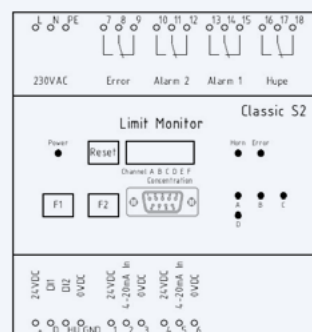
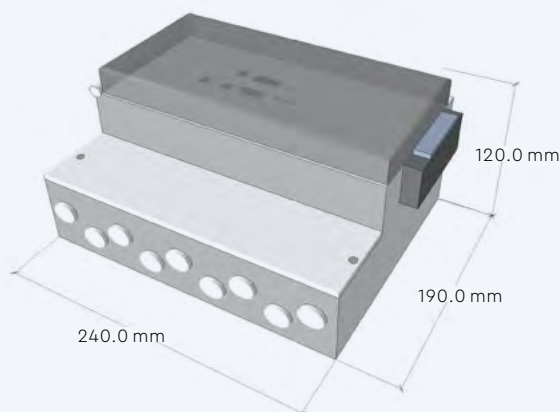
ÜBERBLICK:

- 2 JAHRE GARANTIE
- PRAKTISCHE WANDMONTAGE
- PROGRAMMIERUNG MITTELS PC
- ANZEIGE DER MESSBEREICHE, GRENZWERTE, ALARMGRUPPEN

TECHNISCHE EIGENSCHAFTEN

SPEISESPANNUNG: 24 V DC/AC oder 265 VAC | Integriertes 85dB-Alarmhorn | LED-Statusanzeige für Betrieb und Störung | LED-Alarmanzeige für Voralarm und Hauptalarm | Schutzart IP 65
2 eingebaute Relaiskontakte

MASSE UND ANSCHLÜSSE





INOSENT CLASSIC

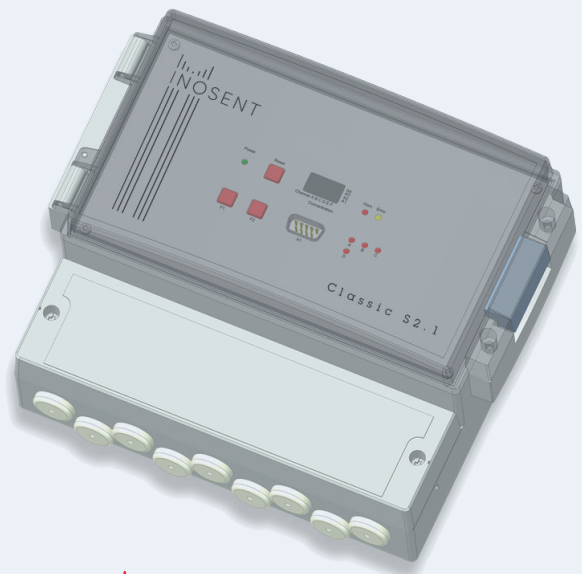
STANDARD – ANALOG SYSTEM

SIGNAL:

4 - 20 mA

MAX. ANZAHL MESSFÜHLER:

2 ODER 4



— ZULEITUNG MESSFÜHLER:
3 × 0.75 mm², geschirmt, Max. 1000 m

— ZULEITUNG ALARMIERUNG:
24 VDC oder 230 VAC

BEREICH:
Z.B. GASHEIZUNG

