

SAUERSTOFF-SMART-MESSFÜHLER I2643O2 FÜR EX-ZONE 1

Der Gasmessfühler I2643O₂ wurde zur Überwachung von toxischen Gasen in der Ex Zone 1 entwickelt. Eine übersichtliche Betriebs- und Konzentrationanzeige wird durch ein 4-stelliges LCD-Display zusammen mit 5 Status-LED's garantiert. Der Gasmessfühler ist ideal für hohe Ansprüche in industriellen Einsatzgebieten und ermöglicht eine einfache 1-Mann-Kalibrierung mittels HAL-Sensor, ohne dass der Gasmessfühler geöffnet werden muss und dabei die Klassifizierung der Zone aufgehoben werden muss. Der Gasmessfühler ist IP65 geschützt und SIL2-Hardware geprüft (nicht zertifiziert), zudem verfügt er über ein komfortables Konzept um verbrauchte Sensoren zu ersetzen. Als Option ist der Gasmessfühler ohne eingebautes Display lieferbar.



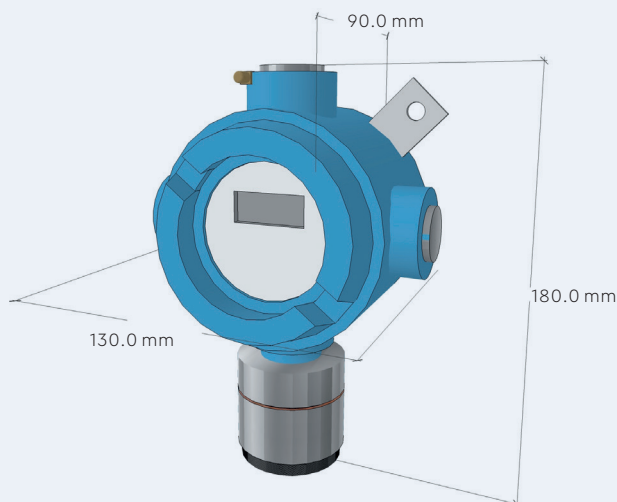
SPEZIFIKATIONEN ELEKTRONIK

SPEISESPANNUNG: 24 VDC | **STROMAUFNAHME:** max. 70 mA | **ZULEITUNG ANALOG/DIGITAL:** 3×0,75 mm² bis 100 m, geschirmt, 2×2×0.8 mm², abgeschirmt | **SIGNAL-AUSGANG ANALOG/DIGITAL:** 4...20 mA, Modbus RTU | **SCHALTAUSGÄNGE (OPTIONAL):** 1 oder 3 | **GEWICHT:** 850...1200 gr
ATEX ZERTIFIZIERT FÜR: Gruppe II 2G (ATEX II2G Ex d IIC T6), 2GD, 3G & GD und für Gruppe I M2 (mit grösserem Chromstahl-Gehäuse)

SPEZIFIKATIONEN SENSOR

MESSPRINZIP: Elektrochemisch | **MESSBEREICH:** 0...25 Vol. % O₂ | **GENAUIGKEIT:** +/- 2 % des Messbereiches | **ANSPRECHZEIT:** t 90: < 30 sec | **BETRIEBSTEMPERATUR:** -20 °C ... +50 °C
LUFTFEUCHTIGKEIT: 20...90 % (nicht kondensierend) | **LEBENSDAUER:** > 2 Jahre, abhängig von der Applikation | **WARTUNG:** Die Messzelle mit der dazugehörigen Elektronik muss mindestens zweimal jährlich kontrolliert werden, ein Funktionstest nach 3 Monaten wird empfohlen.

ABMESSUNGEN UND ANSCHLÜSSE



24VDC Bus1	○	2	○	3	○	4	○	5	○	6	○
BUS A											
BUS B											
0VDC											
+ Analog											
S Analog											
Ex-Gas Detector											