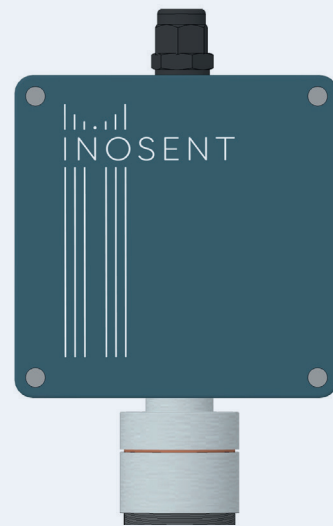


AMMONIAK-MESSFÜHLER I3224AM FÜR EX-ZONE 2

Der Gasmessfühler I3224AM wurde zur Überwachung von toxischen sowie explosiven Gasen und Dämpfen in der Ex Zone 2, Kategorie 3 entwickelt. Der Gasmessfühler ist ideal für reduzierte Anforderungen in industriellen Einsatzgebieten und erlaubt eine einfache 1-Mann-Kalibrierung mittels Kalibrierfernbedienung.

Der Gasmessfühler ist IP65 geschützt und SIL2-Hardware geprüft (nicht zertifiziert), zudem verfügt er über ein komfortables Konzept um verbrauchte Sensoren zu ersetzen.

Als Option ist der Gasmessfühler auch mit eingebautem Display lieferbar.



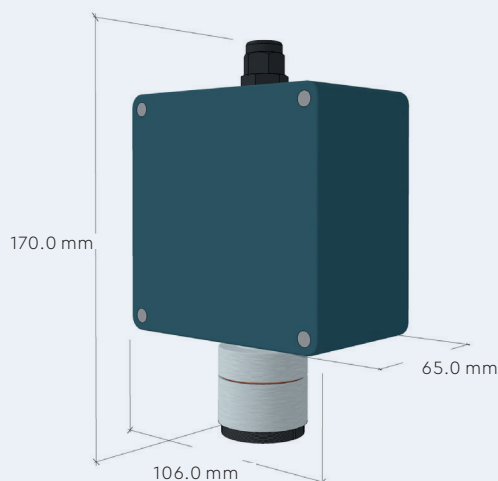
SPEZIFIKATIONEN ELEKTRONIK

SPEISESPANNUNG: 24 VDC | **STROMAUFNAHME:** max. 70 mA | **ZULEITUNG ANALOG/DIGITAL:** 3×0,75 mm² bis 100 m, geschirmt, 2×2×0.8 mm², abgeschirmt | **SIGNAL-AUSGANG ANALOG/DIGITAL:** 4...20 mA, Modbus RTU | **SCHALTAUSGÄNGE (OPTIONAL):** 1 oder 3 | **GEWICHT:** 850...1200 gr
ATEX ZERTIZIERT FÜR: II 3G

SPEZIFIKATIONEN SENSOR

MESSPRINZIP: Elektrochemisch | **MESSBEREICH:** 0...100 ppm NH₃ (Type I2132AM 0...200 ppm/ Typ I2134AM 0...1'000 ppm) | **GENAUIGKEIT:** +/- 2 % des Messbereiches
ANSPRECHZEIT: t 90: < 30 sec | **BETRIEBSTEMPERATUR:** -20 °C ... +50 °C | **LUFTFEUCHTIGKEIT:** 20...90 % (nicht kondensierend) | **LEBENSDAUER:** > 2 Jahre, abhängig von der Applikation | **WARTUNG:** Die Messzelle mit der dazugehörigen Elektronik muss mindestens zweimal jährlich kontrolliert werden, ein Funktionstest nach 3 Monaten wird empfohlen.

ABMESSUNGEN UND ANSCHLÜSSE



24VDC Bus1	2	3	4	5	6
BUS A	BUS B	0VDC	+ Analog	S Analog	
Ex-Gas Detector					