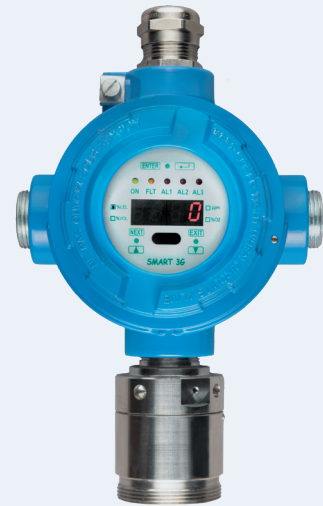


## KOHLENDIOXID-SMART-MESSFÜHLER S2634CO2 FÜR EX-ZONE 1

Der Gasmessfühler S2634CO<sub>2</sub> wurde zur Überwachung von toxischen Gasen in der Ex Zone 1 entwickelt. Eine übersichtliche Betriebs- und Konzentrationanzeige wird durch ein 4-stelliges LCD-Display zusammen mit 5 Status-LED's garantiert. Der Gasmessfühler ist ideal für hohe Ansprüche in industriellen Einsatzgebieten und ermöglicht eine einfache 1-Mann-Kalibrierung mittels HAL-Sensor, ohne dass der Gasmessfühler geöffnet werden muss und dabei die Klassifizierung der Zone aufgehoben werden muss. Der Gasmessfühler ist IP65 geschützt und SIL2-Hardware geprüft (nicht zertifiziert), zudem verfügt er über ein komfortables Konzept um verbrauchte Sensoren zu ersetzen. Als Option ist der Gasmessfühler ohne eingebautes Display lieferbar.



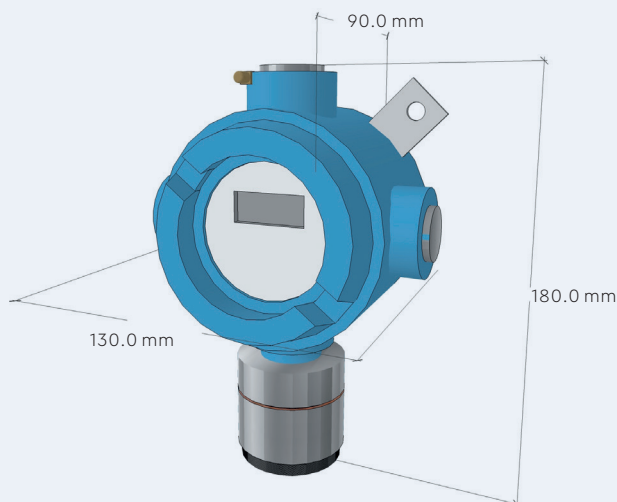
### SPEZIFIKATIONEN ELEKTRONIK

**SPEISESPANNUNG:** 24 VDC | **STROMAUFNAHME:** max. 130 mA | **ZULEITUNG ANALOG/DIGITAL:** 3×0,75 mm<sup>2</sup> bis 100 m, geschirmt, 2×2×0,75 mm<sup>2</sup>, abgeschirmt | **SIGNAL-AUSGANG ANALOG/DIGITAL:** 4...20 mA, Modbus RTU | **SCHALTAUSGÄNGE (OPTIONAL):** 1 oder 3 | **GEWICHT:** 850...1200 gr  
**ATEX ZERTIFIZIERT FÜR:** Gruppe II 2G (ATEX II2G Ex d IIC T6), 2GD, 3G & GD und für Gruppe I M2 (mit grösserem Chromstahl-Gehäuse)

### SPEZIFIKATIONEN SENSOR

**MESSPRINZIP:** Infrarot | **MESSBEREICH:** 0...2 Vol. % CO<sub>2</sub> (Typ S2635CO<sub>2</sub> 0...5 Vol. % / Type S2449CO<sub>2</sub> 0...30 Vol. %) | **GENAUIGKEIT:** +/- 2 % des Messbereiches | **ANSPRECHZEIT:** t<sub>90</sub>: < 30 sec  
**BETRIEBSTEMPERATUR:** -40 °C ... +60 °C | **LUFTFEUCHTIGKEIT:** 20...90 % (nicht kondensierend)  
**LEBENSDAUER:** > 8 Jahre, abhängig von der Applikation | **WARTUNG:** Die Messzelle mit der dazugehörigen Elektronik muss mindestens zweimal jährlich kontrolliert werden.

### ABMESSUNGEN UND ANSCHLÜSSE



24VDC Bus1	○	○	○	○	○	○
BUS A	2	3	4	5	6	
BUS B						
0VDC						
+ Analog						
S Analog						
Ex-Gas Detector						