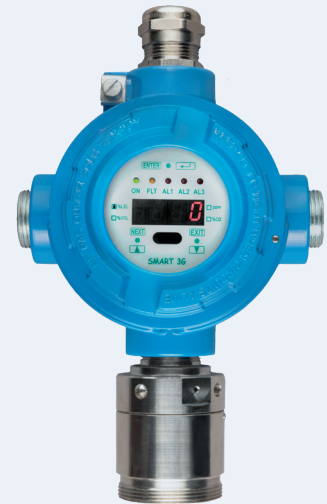


## STICKSTOFFDIOXID-SMART-MESSFÜHLER S3009ND FÜR EX-ZONE 1

Der Gasmessfühler S3009ND wurde zur Überwachung von toxischen Gasen in der Ex Zone 1 entwickelt. Eine übersichtliche Betriebs- und Konzentrationanzeige wird durch ein 4-stelliges LCD-Display zusammen mit 5 Status-LED's garantiert. Der Gasmessfühler ist ideal für hohe Ansprüche in industriellen Einsatzgebieten und ermöglicht eine einfache 1-Mann-Kalibrierung mittels HAL-Sensor, ohne dass der Gasmessfühler geöffnet werden muss und dabei die Klassifizierung der Zone aufgehoben werden muss. Der Gasmessfühler ist IP65 geschützt und SIL2-Hardware geprüft (nicht zertifiziert), zudem verfügt er über ein komfortables Konzept um verbrauchte Sensoren zu ersetzen. Als Option ist der Gasmessfühler ohne eingebautes Display lieferbar.



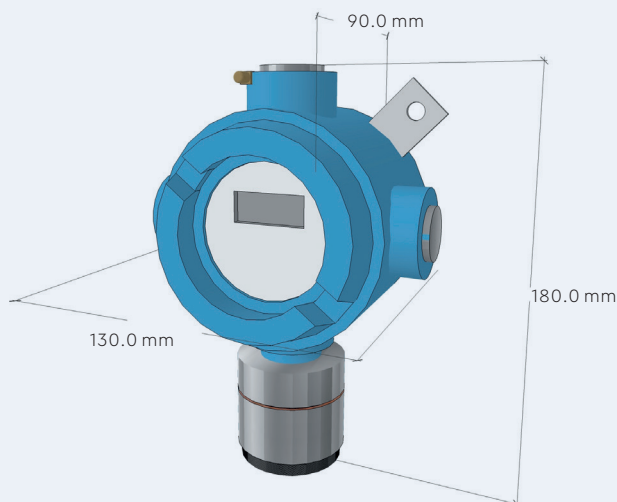
### SPEZIFIKATIONEN ELEKTRONIK

**SPEISESPANNUNG:** 24 VDC | **STROMAUFNAHME:** max. 70 mA | **ZULEITUNG ANALOG/DIGITAL:** 3×0,75 mm<sup>2</sup> bis 100 m, geschirmt, 2×2×0,75 mm<sup>2</sup>, abgeschirmt | **SIGNAL-AUSGANG ANALOG/DIGITAL:** 4...20 mA, Modbus RTU | **SCHALTAUSGÄNGE (OPTIONAL):** 1 oder 3 | **GEWICHT:** 850...1200 gr  
**ATEX ZERTIZIERT FÜR:** Gruppe II 2G (ATEX II2G Ex d IIC T6), 2GD, 3G & GD und für Gruppe I M2 (mit grösserem Chromstahl-Gehäuse)

### SPEZIFIKATIONEN SENSOR

**MESSPRINZIP:** Elektrochemisch | **MESSBEREICH:** 0...20 ppm NO<sub>2</sub> | **GENAUIGKEIT:** +/- 2 % des Messbereiches | **ANSPRECHZEIT:** t 90: < 30 sec | **BETRIEBSTEMPERATUR:** -20 °C ... +50 °C  
**LUFTFEUCHTIGKEIT:** 20...90 % (nicht kondensierend) | **LEBENSDAUER:** > 2 Jahre, abhängig von der Applikation | **WARTUNG:** Die Messzelle mit der dazugehörigen Elektronik muss mindestens zweimal jährlich kontrolliert werden, ein Funktionstest nach 3 Monaten wird empfohlen.

### ABMESSUNGEN UND ANSCHLÜSSE



|                    |   |   |   |   |   |   |
|--------------------|---|---|---|---|---|---|
| 24VDC Bus1         | ○ | ○ | ○ | ○ | ○ | ○ |
| BUS A              | 2 | 3 | 4 | 5 | 6 |   |
| BUS B              |   |   |   |   |   |   |
| 0VDC               |   |   |   |   |   |   |
| + Analog           |   |   |   |   |   |   |
| S Analog           |   |   |   |   |   |   |
| Ex-Gas<br>Detector |   |   |   |   |   |   |