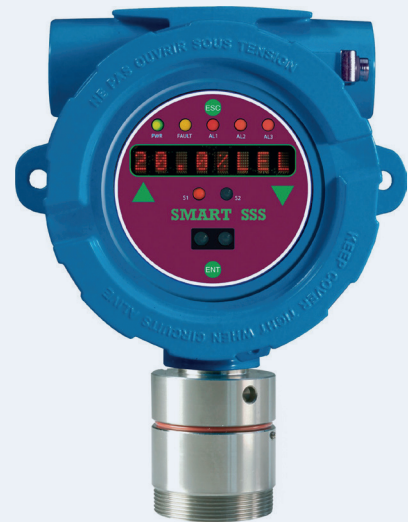


SCHWEFELWASSERSTOFF-MESSFÜHLER S4009HS FÜR ATEX/SIL2

Der Gasmessfühler S4009HS wurde zur Überwachung von toxischen Gasen für SIL-Anforderungen entwickelt. Eine übersichtliche Betriebs- und Konzentrationanzeige wird durch ein 8-stelliges LCD-Display zusammen mit 5 Status-LED's garantiert. Der Gasmessfühler ist ideal für hohe Ansprüche in industriellen Einsatzgebieten und ermöglicht eine einfache 1-Mann-Kalibrierung mittels HAL-Sensor, ohne dass der Gasmessfühler geöffnet werden muss und dabei die Klassifizierung der Zone aufgehoben werden muss. Der Gasmessfühler ist SIL2-Hardware und SIL3-Software zertifiziert, zudem ist er IP65 geschützt. Über ein komfortables Konzept, können verbrauchte Sensoren ersetzt werden. Das Gehäuse ist aus Aluminium, optional ist der Gasmessfühler in einem Chromstahlgehäuse lieferbar.



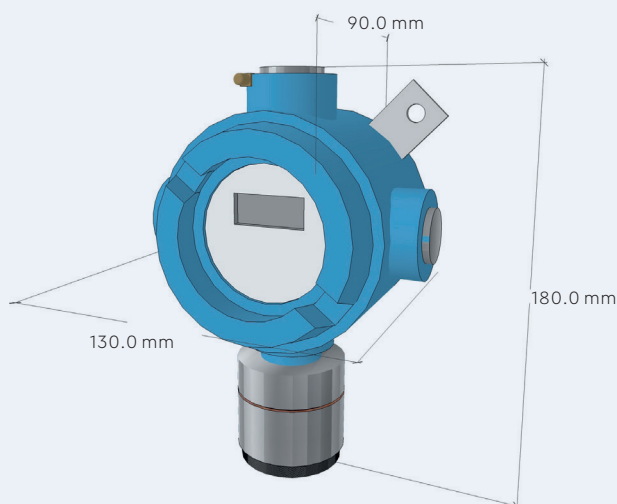
SPEZIFIKATIONEN ELEKTRONIK

SPEISESPANNUNG: 24 VDC | **STROMAUFNAHME:** max. 70 mA | **ZULEITUNG ANALOG/DIGITAL:** 3x0,75 mm² bis 100 m, geschirmt, 2x2x0,75 mm², abgeschirmt | **SIGNAL-AUSGANG ANALOG/DIGITAL:** 4...20 mA, Modbus RTU | **SCHALTAUSGÄNGE (OPTIONAL):** 1 oder 3 | **GEWICHT:** 850...1200 gr
ZERTIZIERT FÜR: SIL 2 (3) nahe EN50402, ATEX Gruppe II 2G, 2GD, 3G & GD, HART-Protokoll (optional)

SPEZIFIKATIONEN SENSOR

MESSPRINZIP: Elektrochemisch | **MESSBEREICH:** 0...50 ppm H₂S (Typ S4028 0...20 ppm)
GENAUIGKEIT: +/- 2 % des Messbereiches | **ANSPRECHZEIT:** t 90: < 30 sec | **BETRIEBSTEMPERATUR:** -20 °C ... +50 °C | **LUFTFEUCHTIGKEIT:** 20...90 % (nicht kondensierend) **LEBENSDAUER:** > 2 Jahre, abhängig von der Applikation | **WARTUNG:** Die Messzelle mit der dazugehörigen Elektronik muss mindestens zweimal jährlich kontrolliert werden, ein Funktionstest nach 3 Monaten wird empfohlen.

ABMESSUNGEN UND ANSCHLÜSSE



24VDC Bus1	○	2	○	3	○	4	○	5	○	6	○
BUS A											
BUS B											
0VDC											
+ Analog											
S Analog											
Ex-Gas Detector											