


INDUSTRIES



INOSENT
Votre partenaire de confiance pour
les systèmes de détection de gaz

INOSENT
DÉTECTION DE GAZ
SUCCURSALE DE SUISSE ROMANDE
Route de l'Eglise 64 | CH - 1678 Siviriez / Suisse
Téléphone: +41 (0)76 326 17 77 | romandie@inosent.ch
info@inosent.ch | www.inosent.ch

SOCIÉTÉ

NOUS SOMMES INOSENT

Nos produits se caractérisent par leur originalité et leur développement continu. Notre objectif est de toujours offrir à nos clients la meilleure solution tout en nous efforçant de créer une collaboration excellente et durable. La confiance, l'équité et la fiabilité sont nos plus grandes priorités. Chez INOSENT, nous sommes fermement convaincus que les meilleures solutions ne peuvent être trouvées qu'au moyen d'un travail d'équipe et de conseils attentionnés. En même temps, nous sommes toujours ouverts aux nouvelles idées et aimons relever des défis passionnants. INOSENT est authentique, loyal et toujours là pour vous.

NOS CLIENTS NOUS TIENNENT À CŒUR

Notre enthousiasme constant pour notre travail est également le résultat d'une collaboration digne de confiance avec nos clients : nous vous prodiguons des conseils honnêtes afin de vous faire profiter de nos connaissances des dernières avancées technologiques. Après tout, dans un domaine aussi technologique que celui des systèmes de détection de gaz, ce sont des êtres humains qui travaillent avec et pour les autres. C'est pourquoi Inosent met l'accent sur les contacts fidèles et les échanges sérieux avec les clients. INOSENT prend du temps pour vous – et est toujours là pour vous.

NOUS AIMONS INNOVER

Le monde est en constante évolution, il est donc important d'aborder les nouvelles opportunités avec beaucoup d'enthousiasme et de créativité, en particulier dans les domaines technologiques. Précisément lorsque la sécurité est au premier plan, le développement continu de systèmes et de solutions doit fonctionner en tandem. C'est pourquoi chez Inosent, nous maintenons notre enthousiasme pour l'innovation et travaillons de manière créative et attentive sur de nouvelles solutions pouvant satisfaire au mieux les besoins de nos clients. INOSENT travaille à la pointe du progrès – et est toujours là pour vous.

Vous trouvez de plus amples informations sur internet
à l'adresse suivante www.inosent.ch

DOMAINES D'APPLICATION

INOSENT est présent partout où des systèmes de détection de gaz fiables sont nécessaires.

De nos jours, un système de détection de gaz fiable est une mesure de sécurité indispensable un peu partout, car les gaz et les vapeurs sont utilisés quotidiennement, notamment dans les équipements de chauffage ou de réfrigération. Même dans les processus de fermentation et d'incinération différents gaz dangereux peuvent être présents. Ils peuvent être explosifs

ou toxiques, mais aussi incolores, inodores et insipides. C'est pourquoi les gaz et les vapeurs doivent être surveillés 24 heures sur 24 de la manière la plus précise et professionnelle possible.

INOSENT vous propose des solutions intelligentes et complètes pour les domaines d'application les plus divers. Nous vous conseillons de manière compétente et professionnelle, afin que la sécurité soit toujours garantie à tous les niveaux.

INSTALLATIONS DE RÉFRIGÉRATION



EN RÈGLE GÉNÉRALE, LES GAZ SUIVANTS SONT SURVEILLÉS:

(H)HKW | HFO | C₃H₈ | CO₂ | NH₃

NOUS RECOMMANDONS:

- INOSENT EASY
- INOSENT ULTIMATE

PARKINGS SOUTERRAINS



EN RÈGLE GÉNÉRALE, LES GAZ SUIVANTS SONT SURVEILLÉS:

MONOXYDE DE CARBONE CO
DIOXYDE D'AZOTE NO₂

NOUS RECOMMANDONS:

- INOSENT COMPACT
- INOSENT ULTIMATE

CHAUFFAGES AU GAZ



EN RÈGLE GÉNÉRALE, LES GAZ SUIVANTS SONT SURVEILLÉS:

MÉTHANE CH₄ | PROPANE C₃H₈

NOUS RECOMMANDONS:

- INOSENT CLASSIC

LABORATOIRES



EN RÈGLE GÉNÉRALE, LES GAZ SUIVANTS SONT SURVEILLÉS:

O₂ | CO | H₂ | CO₂ | NH₃ | C₃H₈
O₃ | SiH₄ | PH₃ | ECT.

NOUS RECOMMANDONS:

- INOSENT ULTIMATE

INDUSTRIE ATEX ZONE 1 & 2 SIL 1 & SIL 2



EN RÈGLE GÉNÉRALE, LES GAZ SUIVANTS SONT SURVEILLÉS:

NH₃ | SOLVANTS | C₃H₈
CH₄ | H₂ | ECT.

NOUS RECOMMANDONS:

- INOSENT PREMIUM
- INOSENT ULTIMATE

LIGNE DE PRODUITS



EASY



Solution compacte autonome, simple et de très haute qualité pour les petites installations:

24 VDC/AC ou 230 VAC | Voyant à LED | Alarme sonore de 85 dB
2 contacts de relais | 4-20mA, 0-10VDC, Modbus RTU
Indice de protection IP 65



COMPACT



Solution idéale pour la surveillance de CO et de NO₂ ainsi que de l'humidité dans les parkings souterrains:

24 VDC | 16 entrées de signaux pour détecteurs, témoin lumineux et accessoires | 4 × 4-20mA-Entrée de signal | Affichage LCD | 8 sorties digitales | Sortie 0-10VDC, Modbus RTU



CLASSIC



Centrale de surveillance de gaz efficace dans un boîtier murale pour 2, 4 ou 6 détecteurs de gaz:

24 VDC/AC ou 230 VAC | 2, 4 ou 6 × 4-20mA-entrée | Affichage LCD
4 contacts de relais | Indice de protection IP 65 | enregistreur de données intégré



ULTIMATE



Système de détection de gaz polyvalent et complexe avec affichage clair des valeurs sur un écran tactile:

24 VDC | 90 entrées de signaux pour détecteurs, témoin lumineux et accessoires | écran tactile de 7 pouces | USB/ RJ45-connexion | 8 contacts de relais, extensible | sortie Modbus RTU/TCP optionnel 0-10VDC ou 4-20mA



PREMIUM



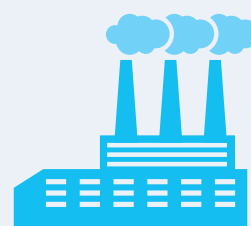
Système de détection de gaz performant et multifonctionnel spécialement conçu pour les installations SIL1 ou SIL2:

24 V DC | 256 entrées de signaux pour détecteurs | Affichage LCD
8 contacts de relais, extensible | Boîtier en acier rackable standard 19 pouce ou métallique | enregistreur de données intégré



INDUSTRIE

Les gaz et les vapeurs sont omniprésents dans les installations industrielles. Afin de protéger les personnes et les bâtiments de manière adéquate, les zones menacées doivent toujours être surveillées de près. Parce que des concentrations dangereuses de gaz peuvent survenir à tout moment. Les fuites de gaz, qui peuvent être causées par l'usure et les vibrations. Elles représentent également un danger majeur qui peut être éliminé avec le bon système de détection de gaz.



INOSENT RECOMMANDE LA LIGNE DE PRODUITS «**PREMIUM**» POUR INDUSTRIE.

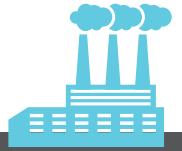
Ce système de détection de gaz, puissant et multifonctionnel, répond parfaitement aux exigences élevées des systèmes très flexibles. Il peut gérer simultanément jusqu'à 256 détecteurs de gaz et offre autant de détecteurs analogiques ou compatibles BUS ainsi qu'une mémoire d'alarme intégrée qui peut également être lue via un PC. Grâce à un microprocesseur puissant, la procédure d'autodiagnostic pour la détection et la localisation des défauts de fonctionnement est à un niveau très élevé.

Développé pour les systèmes SIL1 et SIL2, il peut également être utilisé dans les zones d'explosion 1 et 2. Les détecteurs de gaz sont également disponibles en boîtier métallique. Pour les exigences de sécurité les plus élevées, des détecteurs de gaz sont également disponibles. nous recommandons d'utiliser les détecteurs de gaz en combinaison avec les lignes de produits Ultimate ou Classic.

RÉPOND AUX EXIGENCES LES PLUS ÉLEVÉES DE L'INDUSTRIE: LA LIGNE PRODUITS «**PREMIUM**»



- SURVEILLANCE FIABLE POUR AMMONIAQUE, SOLVANTS, PROPANE, MÉTHANE ET HYDROGÈNE
- CENTRALE DE CONTRÔLE «**PREMIUM**»
- DÉTECTEUR DE GAZ POUR LA SURVEILLANCE DES NH₃, SOLVANTS, C₃H₈, CH₄, H₂; AUTRES CONNEXIONS
- STANDARD- ET EX-PROTECTION LUMIÈRES CLINOTANTES
- STANDARD- ET EX-PROTECTION AVERTISSEUR SONORE



INOSENT PREMIUM

(SIL 1 OU SIL 2)
STANDARD - SYSTÈME ANALOGIQUE

SIGNAL:

4 - 20 mA

NOMBRE MAX. DE DÉTECTEURS:

256



— LIGNE D'ALIMENTATION DES DÉTECTEURS:
3 × 0,75 mm², blindé,
max. 1000 m

— LIGNE D'ALIMENTATION ALARME:



STG/8REL

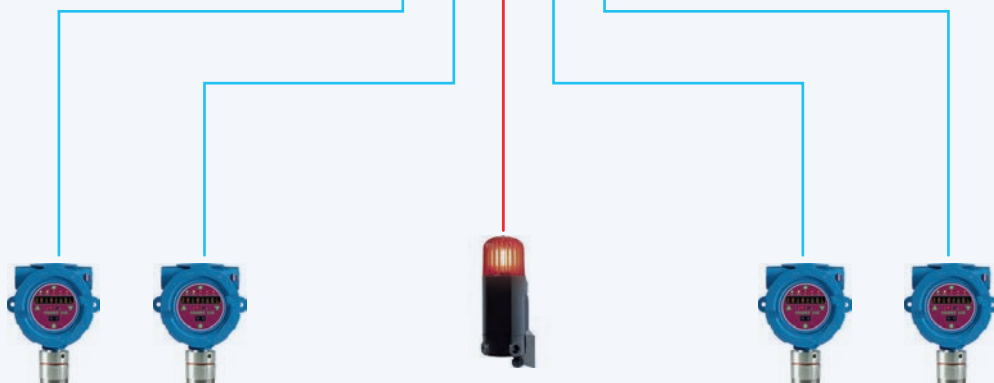
interne 8 x relais
Module de sortie

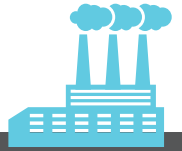


STG/IN8-S

interne 8 x 4-20mA
Module d'entrée

DOMAINE:
PAR EXEMPLE PRODUCTION





INOSENT PREMIUM

(SIL 1 OU SIL 2)
STANDARD - SYSTÈME DIGITAL

SIGNAL:

MODBUS

NOMBRE MAX. DE DÉTECTEURS:

256

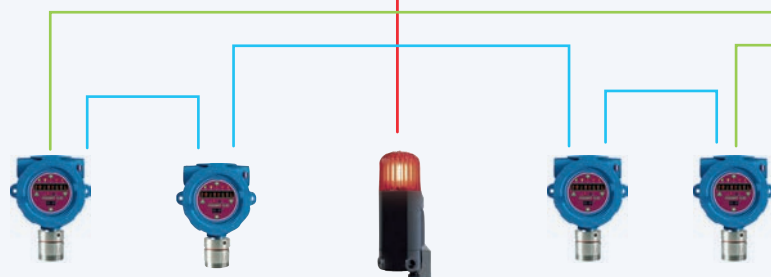


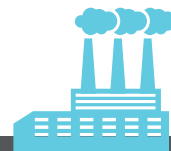
STG / 8REL
interne 8 x relais
Module de sortie

DOMAINE 1
PAR EXEMPLE
LA SURVEILLANCE DES SOLVANTS
ZONE 1



DOMAINE 2
PAR EXEMPLE
LA SURVEILLANCE DES SOLVANTS
ZONE 2





PREMIUM



La ligne de produits Premium est un système de détection de gaz puissant et multifonctionnel qui répond parfaitement aux demandes croissantes de systèmes très flexibles. Il a été développé pour les systèmes SIL1 et SIL2 et peut également être utilisé dans les zones EX 1 et 2. La ligne de produits Premium comprend 256 détecteurs analogiques ou compatibles BUS et une mémoire d'alarme intégrée, qui peut également être lue par un PC.

Un microprocesseur intégré permet et mettre en place des autotests afin que le système puisse être adapté de manière optimale aux circonstances. La connexion des détecteurs de gaz et

des modules d'entrée et de sortie à distance est possible via deux boucles fermées. En outre, le système d'alerte au gaz de pointe dispose de 8 contacts de relais libres de potentiel et de la possibilité d'étendre le centre d'alerte au gaz avec des sorties de relais supplémentaires ou des collecteurs ouverts jusqu'à 256 sorties.

La ligne de produits Premium est disponible en boîtier métallique ou en rack 19 pouces.

VUE D'ENSEMBLE:

- 2 ANS DE GARANTIE
- MONTAGE MURAL SOLIDE
- PROGRAMMATION VIA PC
- JOURNAL D'ÉVÉNEMENTS VIA ÉCRAN FRONTAL OU PC
- AFFICHAGE DE PLAGES DE MESURE, VALEURS LIMITES, GROUPES D'ALARME

FONCTIONS SPÉCIALES:

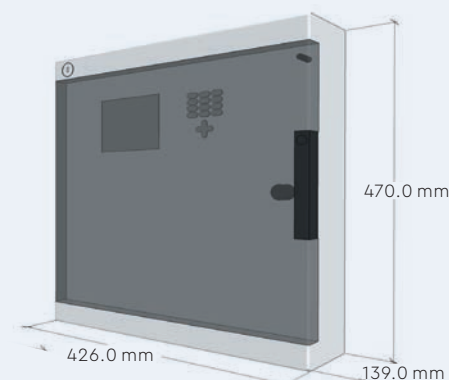
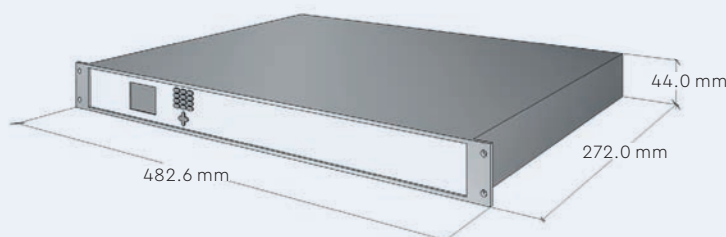
- TEST FONCTIONNEL DU RELAIS ET DE LA FONCTION
- FONCTION DE JOURNALISATION INTÉGRÉE (VIA DES CLÉS OU DES LOGICIELS LISIBLES)



CARACTÉRISTIQUES TECHNIQUES

TENSION D'ALIMENTATION: 24 VDC | Affichage de l'état de fonctionnement et des défauts par LED
Affichage d'alarme LED pour la pré-alarme et l'alarme principale | **ENTRÉE DU SIGNAL:** 4-20mA, Modbus RTU | 8 contacts de relais extensibles jusqu'à 256 sorties | jusqu'à 256 sorties de collecteur ouvert

DIMENSIONS



DÉTECTEUR DE PROPANE S4003PR POUR SIL 2

Le détecteur de gaz S4003PR a été développé pour permettre la surveillance des gaz et vapeurs toxiques et explosifs en SIL. Un affichage clair du fonctionnement et de la concentration est garanti par un écran LCD à 4 chiffres et 5 LEDs d'état. Ce détecteur de gaz est idéal pour des exigences élevées dans les domaines de l'utilisation industrielle et permet un étalonnage facile, réalisé par une personne au moyen d'un détecteur HAL, sans que le détecteur de gaz doive être ouvert et que ce faisant, la classification de la zone doive être annulée. Le détecteur de gaz est hardware SIL2 et software SIL3 certifié. Il dispose de surcroît d'un concept confortable pour le remplacement des détecteurs usés. En option, le détecteur de gaz est disponible sans écran intégré.



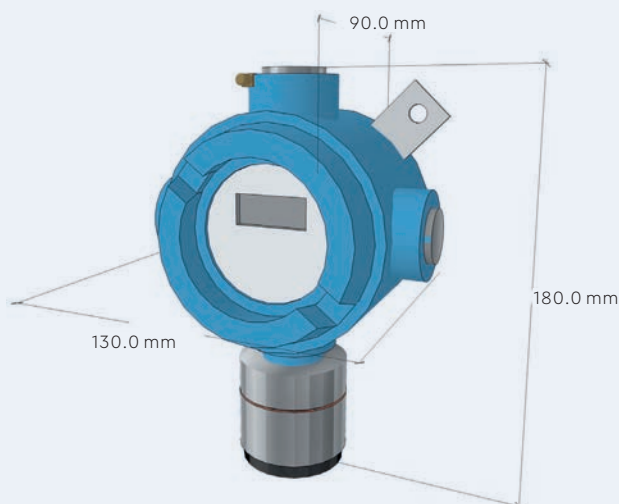
DÉTECTEUR DE GAZ (ÉLECTRONIQUE)

TENSION D'ALIMENTATION: 24 VDC | **CONSOMMATION DE COURANT:** max. 130 mA | **CONNEXION ANALOGUE/DIGITAL** 3x0,75 mm² max. 100 m, blindé, 2x2x0.75 mm², blindé
SORTIES DE SIGNAL: 4...20 mA, Modbus RTU | **CONTACT DE RELAIS:** 1 ou 3 | **POIDS:** 850...1200 gr
CERTIFIÉ POUR: SIL 2 (3) à la suite EN50402, ATEX groupe II 2G, 2GD, 3G & GD, protocole HART.

DÉTECTEUR DE GAZ (DÉTECTEUR)

PRINCIPE DE MESURE: Pellistor | **CHAMP DE MESURE:** 0...100 % LIE C₃H₈ | **INEXACTITUDE DE MESURE:** +/- 2 % du champ de mesure | **TEMPS DE RÉACTION:** t₉₀: < 30 sec | **TEMP. DE FONCTIONNEMENT:** -40 °C ... +60 °C | **HUMIDITÉ DE L'AIR:** 20...90 % (non-condensé) | **DURÉE DE VIE:** > 5 ans, dépendante de l'application | **MAINTENANCE:** La cellule de mesure et son électronique doivent être contrôlées au minimum une à deux fois par année.

DIMENSIONS ET CONNEXIONS



24VDC Bus1	○	BUS A	○	BUS B	○	0VDC	○	+ Analog	○	S Analog	○
Ex-Gas Detector											

DÉTECTEUR D'AMMONIAC S4022AM POUR ATEX/SIL 2

Le détecteur de gaz S4022AM a été développé pour permettre la surveillance des gaz et vapeurs toxiques et explosifs en SIL. Un affichage clair du fonctionnement et de la concentration est garanti par un écran LCD à 8 chiffres et 5 LEDs d'état. Ce détecteur de gaz est idéal pour des exigences élevées dans les domaines de l'utilisation industrielle et permet un étalonnage facile, réalisé par une personne au moyen d'un détecteur HAL, sans que le détecteur de gaz doive être ouvert et que ce faisant, la classification de la zone doive être annulée. Le détecteur de gaz est hardware SIL2 et software SIL3 certifié. Il dispose de surcroît d'un concept confortable pour le remplacement des détecteurs usés. En option, le détecteur de gaz est disponible sans écran intégré.



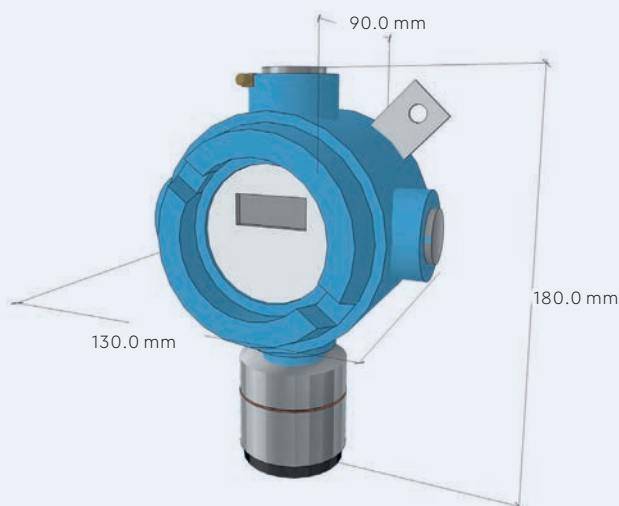
DÉTECTEUR DE GAZ (ÉLECTRONIQUE)

TENSION D'ALIMENTATION: 24 VDC | **CONSOMMATION DE COURANT:** max. 70 mA | **CONNEXION ANALOGUE/DIGITAL** 3x0,75 mm² max. 100 m, blindé, 2x2x0.75 mm², blindé
SORTIES DE SIGNAL: 4...20 mA, Modbus RTU | **CONTACT DE RELAIS:** 1 ou 3 | **POIDS:** 850...1200 gr
CERTIFIÉ POUR: SIL 2 (3) à la suite EN50402, ATEX groupe II 2G, 2GD, 3G & GD, protocole HART

DÉTECTEUR DE GAZ (DÉTECTEUR)

PRINCIPE DE MESURE: Electrochimique | **CHAMP DE MESURE:** 0...100 ppm NH₃ (Typ S4008AM 0...1'000 ppm) | **INEXACTITUDE DE MESURE:** +/- 2 % du champ de mesure | **TEMPS DE RÉACTION:** t₉₀: < 30 sec | **TEMP. DE FONCTIONNEMENT:** -20 °C ... +50 °C | **HUMIDITÉ DE L'AIR:** 20...90 % (non-condensé) | **DURÉE DE VIE:** > 2 ans, dépendante de l'application | **MAINTENANCE:** La cellule de mesure et son électronique doivent être contrôlées au minimum une à deux fois par année.

DIMENSIONS ET CONNEXIONS



24VDC Bus1	○	BUS A	○	BUS B	○	0VDC	○	+ Analog	○	S Analog	○
Ex-Gas Detector											

DÉTECTEUR DE MÉTHANE S4003ME POUR ATEX/SIL 2

Le détecteur de gaz S4003ME a été développé pour permettre la surveillance des gaz et vapeurs toxiques et explosifs en SIL. Un affichage clair du fonctionnement et de la concentration est garanti par un écran LCD à 4 chiffres et 5 LEDs d'état. Ce détecteur de gaz est idéal pour des exigences élevées dans les domaines de l'utilisation industrielle et permet un étalonnage facile, réalisé par une personne au moyen d'un détecteur HAL, sans que le détecteur de gaz doive être ouvert et que ce faisant, la classification de la zone doive être annulée. Le détecteur de gaz est hardware SIL2 et software SIL3 certifié. Il dispose de surcroît d'un concept confortable pour le remplacement des détecteurs usés. En option, le détecteur de gaz est disponible sans écran intégré.



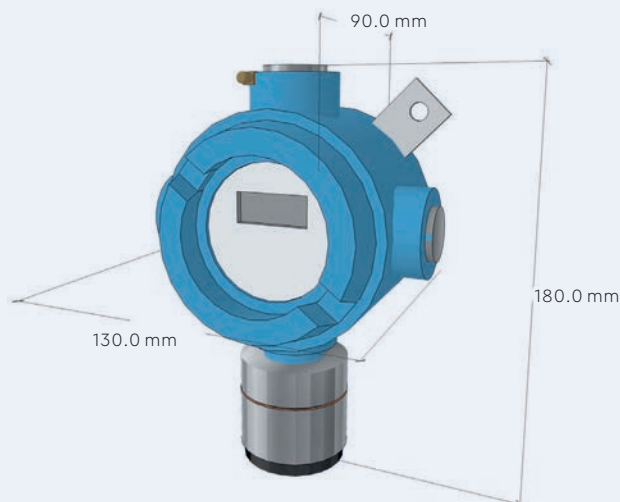
DÉTECTEUR DE GAZ (ÉLECTRONIQUE)

TENSION D'ALIMENTATION: 24 VDC | **CONSOMMATION DE COURANT:** max. 130 mA | **CONNEXION ANALOGUE/DIGITAL** 3x0,75 mm² max. 100 m, blindé, 2x2x0.75 mm², blindé
SORTIES DE SIGNAL: 4...20 mA, Modbus RTU | **CONTACT DE RELAIS:** 1 ou 3 | **POIDS:** 850...1200 gr
CERTIFIÉ POUR: SIL 2 (3) à la suite EN50402, ATEX groupe II 2G, 2GD, 3G & GD, protocole HART.

DÉTECTEUR DE GAZ (DÉTECTEUR)

PRINCIPE DE MESURE: Pellistor | **CHAMP DE MESURE:** 0...100 % LIE CH₄ | **INEXACTITUDE DE MESURE:** +/- 2 % du champ de mesure | **TEMPS DE RÉACTION:** t₉₀: < 30 sec | **TEMP. DE FONCTIONNEMENT:** -40 °C ... +60 °C | **HUMIDITÉ DE L'AIR:** 20...90 % (non-condensé) | **DURÉE DE VIE:** > 5 ans, dépendante de l'application | **MAINTENANCE:** La cellule de mesure et son électronique doivent être contrôlées au minimum une à deux fois par année.

DIMENSIONS ET CONNEXIONS



24VDC Bus1	○	BUS A	○	BUS B	○	0VDC	○	+ Analog	○	S Analog	○
Ex-Gas Detector											

DÉTECTEUR D'HYDROGÈNE S4003H2 POUR ATEX/SIL 2

Le détecteur de gaz S4003ME a été développé pour permettre la surveillance des gaz et vapeurs toxiques et explosifs en SIL. Un affichage clair du fonctionnement et de la concentration est garanti par un écran LCD à 4 chiffres et 5 LEDs d'état. Ce détecteur de gaz est idéal pour des exigences élevées dans les domaines de l'utilisation industrielle et permet un étalonnage facile, réalisé par une personne au moyen d'un détecteur HAL, sans que le détecteur de gaz doive être ouvert et que ce faisant, la classification de la zone doive être annulée. Le détecteur de gaz est hardware SIL2 et software SIL3 certifié. Il dispose de surcroît d'un concept confortable pour le remplacement des détecteurs usés. En option, le détecteur de gaz est disponible sans écran intégré.



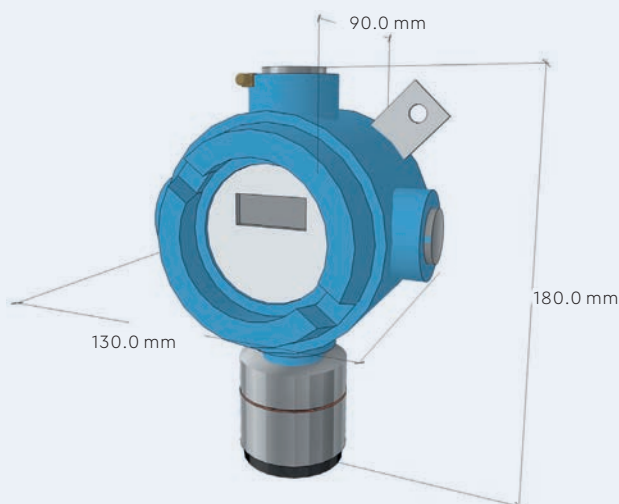
DÉTECTEUR DE GAZ (ÉLECTRONIQUE)

TENSION D'ALIMENTATION: 24 VDC | **CONSOMMATION DE COURANT:** max. 130 mA | **CONNEXION ANALOGUE/DIGITAL** 3x0,75 mm² max. 100 m, blindé, 2x2x0.75 mm², blindé
SORTIES DE SIGNAL: 4...20 mA, Modbus RTU | **CONTACT DE RELAIS:** 1 ou 3 | **POIDS:** 850...1200 gr
CERTIFIÉ POUR: SIL 2 (3) à la suite EN50402, ATEX groupe II 2G, 2GD, 3G & GD, protocole HART.

DÉTECTEUR DE GAZ (DÉTECTEUR)

PRINCIPE DE MESURE: Pellistor | **CHAMP DE MESURE:** 0...100 % LIE H₂ | **INEXACTITUDE DE MESURE:** +/- 2 % du champ de mesure | **TEMPS DE RÉACTION:** t₉₀ < 30 sec | **TEMP. DE FONCTIONNEMENT:** -40 °C ... +60 °C | **HUMIDITÉ DE L'AIR:** 20...90 % (non-condensé) | **DURÉE DE VIE:** > 5 ans, dépendante de l'application | **MAINTENANCE:** La cellule de mesure et son électronique doivent être contrôlées au minimum une à deux fois par année.

DIMENSIONS ET CONNEXIONS



24VDC Bus1	○	BUS A	○	BUS B	○	0VDC	○	+ Analog	○	S Analog	○
Ex-Gas Detector											

INOSENT CÂBLE MODBUS 2 x 1 MM² / 2 x 0.75 MM² IMK 21275

Le câble Modbus INOSENT IMK 21275 a été conçu pour notre système de bus. Les fils colorés permettent une connexion facile et correcte des composants.

Le blindage et les fils appariés protègent notre câble de données des influences extérieures. Notre câble est conforme à la classe de protection incendie CPR B2ca et est sans halogène.



TYPE DE CÂBLE:

DIAMÈTRE EXTÉRIEUR:

GAINE EXTÉRIEURE:

FILS:

SECTION DE L'ALIMENTATION ÉLECTRIQUE:

COULEURS ALIMENTATION:

SECTION DU CÂBLE DE DONNÉES:

COULEURS ALIMENTATION:

CLASSE DE PROTECTION INCENDIE:

IMK 21275

7.80 mm

violette, sans halogène, blindée
torsadés par paires sans halogène

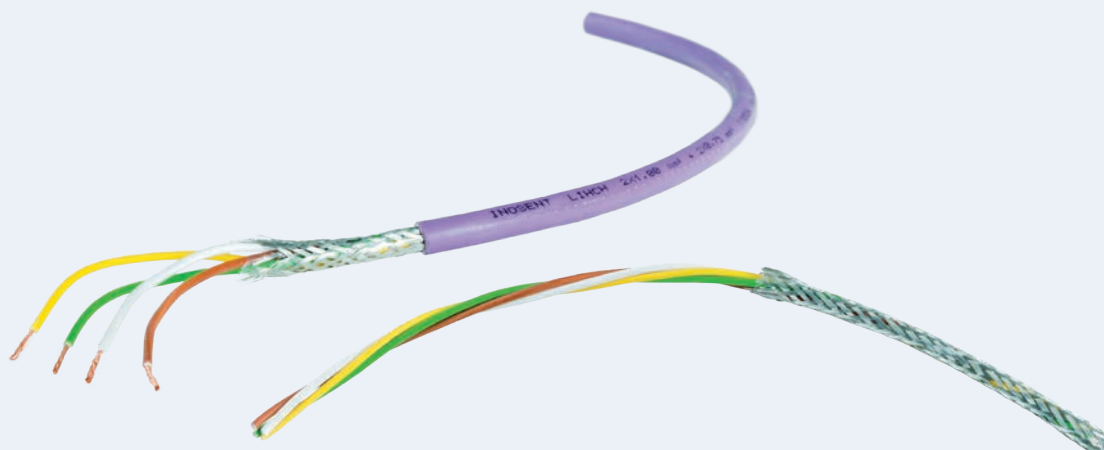
2 x 1 mm²

marron = V- / blanc = V+

2 x 0.75 mm²

vert = A / jaune = B

CPR B2ca



CONTACT

INOSENT EST LÀ POUR VOUS

Quelle que soit votre préoccupation concernant la technologie de détection de gaz : contactez-nous et nous ferons de notre mieux pour trouver les solutions les mieux adaptées pour vous.

Nous serons heureux de vous donner des conseils détaillés et de satisfaire vos idées et souhaits spécifiques – vous pourrez toujours compter sur INOSENT.

INOSENT Détection de gaz
Succursale de Suisse Romande

Route de l'Eglise 64
CH-1678 Siviriez / Switzerland

Téléphone: +41 (0)76 326 17 77
E-Mail: romandie@inosent.ch