



PARKINGS SOUTERRAINS

INOSENT  
votre partenaire de confiance pour  
les systèmes de détection de gaz

INOSENT  
DÉTECTION DE GAZ  
SUCCURSALE DE SUISSE ROMANDE  
Route de l'Eglise 64 | CH - 1678 Siviriez / Suisse  
Téléphone: +41 (0)76 326 17 77 | [romandie@inosent.ch](mailto:romandie@inosent.ch)  
[info@inosent.ch](mailto:info@inosent.ch) | [www.inosent.ch](http://www.inosent.ch)

## SOCIÉTÉ

### **NOUS SOMMES INOSENT**

Nos produits se caractérisent par leur originalité et leur développement continu. Notre objectif est de toujours offrir à nos clients la meilleure solution tout en nous efforçant de créer une collaboration excellente et durable. La confiance, l'équité et la fiabilité sont nos plus grandes priorités. Chez INOSENT, nous sommes fermement convaincus que les meilleures solutions ne peuvent être trouvées qu'au moyen d'un travail d'équipe et de conseils attentionnés. En même temps, nous sommes toujours ouverts aux nouvelles idées et aimons relever des défis passionnants. INOSENT est authentique, loyal et toujours là pour vous.

### **NOS CLIENTS NOUS TIENNENT À CŒUR**

Notre enthousiasme constant pour notre travail est également le résultat d'une collaboration digne de confiance avec nos clients : nous vous prodiguons des conseils honnêtes afin de vous faire profiter de nos connaissances des dernières avancées technologiques. Après tout, dans un domaine aussi technologique que celui des systèmes de détection de gaz, ce sont des êtres humains qui travaillent avec et pour les autres. C'est pourquoi Inosent met l'accent sur les contacts fidèles et les échanges sérieux avec les clients. INOSENT prend du temps pour vous – et est toujours là pour vous.

### **NOUS AIMONS INNOVER**

Le monde est en constante évolution, il est donc important d'aborder les nouvelles opportunités avec beaucoup d'enthousiasme et de créativité, en particulier dans les domaines technologiques. Précisément lorsque la sécurité est au premier plan, le développement continu de systèmes et de solutions doit fonctionner en tandem. C'est pourquoi chez Inosent, nous maintenons notre enthousiasme pour l'innovation et travaillons de manière créative et attentive sur de nouvelles solutions pouvant satisfaire au mieux les besoins de nos clients. INOSENT travaille à la pointe du progrès – et est toujours là pour vous.

Vous trouvez de plus amples informations sur internet à l'adresse suivante [www.inosent.ch](http://www.inosent.ch)

## DOMAINES D'APPLICATION

INOSENT est présent partout où des systèmes de détection de gaz fiables sont nécessaires.

De nos jours, un système de détection de gaz fiable est une mesure de sécurité indispensable un peu partout, car les gaz et les vapeurs sont utilisés quotidiennement, notamment dans les équipements de chauffage ou de réfrigération. Même dans les processus de fermentation et d'incinération différents gaz dangereux peuvent être présents. Ils peuvent être explosifs

ou toxiques, mais aussi incolores, inodores et insipides. C'est pourquoi les gaz et les vapeurs doivent être surveillés 24 heures sur 24 de la manière la plus précise et professionnelle possible.

INOSENT vous propose des solutions intelligentes et complètes pour les domaines d'application les plus divers. Nous vous conseillons de manière compétente et professionnelle, afin que la sécurité soit toujours garantie à tous les niveaux.

### INSTALLATIONS DE RÉFRIGÉRATION



EN RÈGLE GÉNÉRALE, LES GAZ SUIVANTS SONT SURVEILLÉS:

(H)HKW | HFO | C<sub>3</sub>H<sub>8</sub> | CO<sub>2</sub> | NH<sub>3</sub>

NOUS RECOMMANDONS:

- INOSENT EASY
- INOSENT ULTIMATE

### PARKINGS SOUTERRAINS



EN RÈGLE GÉNÉRALE, LES GAZ SUIVANTS SONT SURVEILLÉS:

MONOXYDE DE CARBONE CO  
DIOXYDE D'AZOTE NO<sub>2</sub>

NOUS RECOMMANDONS:

- INOSENT COMPACT
- INOSENT ULTIMATE

### CHAUFFAGES AU GAZ



EN RÈGLE GÉNÉRALE, LES GAZ SUIVANTS SONT SURVEILLÉS:

MÉTHANE CH<sub>4</sub> | PROPANE C<sub>3</sub>H<sub>8</sub>

NOUS RECOMMANDONS:

- INOSENT CLASSIC

### LABORATOIRES



EN RÈGLE GÉNÉRALE, LES GAZ SUIVANTS SONT SURVEILLÉS:

O<sub>2</sub> | CO | H<sub>2</sub> | CO<sub>2</sub> | NH<sub>3</sub> | C<sub>3</sub>H<sub>8</sub>  
O<sub>3</sub> | SiH<sub>4</sub> | PH<sub>3</sub> | ECT.

NOUS RECOMMANDONS:

- INOSENT ULTIMATE

### INDUSTRIE ATEX ZONE 1 & 2 SIL 1 & SIL 2



EN RÈGLE GÉNÉRALE, LES GAZ SUIVANTS SONT SURVEILLÉS:

NH<sub>3</sub> | SOLVANTS | C<sub>3</sub>H<sub>8</sub>  
CH<sub>4</sub> | H<sub>2</sub> | ECT.

NOUS RECOMMANDONS:

- INOSENT PREMIUM
- INOSENT ULTIMATE

## LIGNE DE PRODUITS



### EASY



Solution compacte autonome, simple et de très haute qualité pour les petites installations:

24 VDC/AC ou 230 VAC | Voyant à LED | Alarme sonore de 85 dB  
2 contacts de relais | 4-20mA, 0-10VDC, Modbus RTU  
Indice de protection IP 65



### COMPACT



Solution idéale pour la surveillance de CO et de NO<sub>2</sub> ainsi que de l'humidité dans les parkings souterrains:

24 VDC | 16 entrées de signaux pour détecteurs, témoin lumineux et accessoires | 4 × 4-20mA-Entrée de signal | Affichage LCD | 8 sorties digitales | Sortie 0-10VDC, Modbus RTU



### CLASSIC



Centrale de surveillance de gaz efficace dans un boîtier murale pour 2, 4 ou 6 détecteurs de gaz:

24 VDC/AC ou 230 VAC | 2, 4 ou 6 × 4-20mA-entrée | Affichage LCD  
4 contacts de relais | Indice de protection IP 65 | enregistreur de données intégré



### ULTIMATE



Système de détection de gaz polyvalent et complexe avec affichage clair des valeurs sur un écran tactile:

24 VDC | 90 entrées de signaux pour détecteurs, témoin lumineux et accessoires | écran tactile de 7 pouces | USB/ RJ45-connexion | 8 contacts de relais, extensible | sortie Modbus RTU/TCP optionnel 0-10VDC ou 4-20mA



### PREMIUM

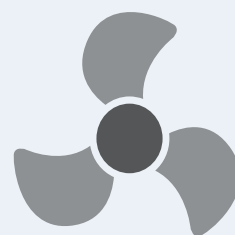


Système de détection de gaz performant et multifonctionnel spécialement conçu pour les installations SIL1 ou SIL2:

24 V DC | 256 entrées de signaux pour détecteurs | Affichage LCD  
8 contacts de relais, extensible | Boîtier en acier rackable standard 19 pouce ou métallique | enregistreur de données intégré

## PARKINGS SOUTERRAINS

Dans les parkings souterrains, les gaz monoxyde de carbone (CO) et dioxyde d'azote (NO<sub>2</sub>) doivent être surveillés avec précision. Si la concentration de CO ou de NO<sub>2</sub> augmente en raison d'une augmentation de volume du trafic, par exemple, il y a un risque aigu d'empoisonnement. En outre, le contrôle de l'humidité est également une exigence centrale dans les parkings souterrains. Il faut combiner de manière optimale ces différentes exigences.



INOSENT RECOMMANDE LA LIGNE PRODUITS «**COMPACT**» POUR LES PARKINGS SOUTERRAINS.

Grâce à une technologie de pointe et à un design bien pensé «**COMPACT**» est la solution idéale dans ce cas: les enseignes lumineuses de gaz d'échappement avec klaxon intégré sont déclenchées à temps en cas de danger, afin que personne ne soit mis en danger. De plus, un affichage de symboles garantit un comportement correct en cas d'alarme. Pour le contrôle de l'humidité différentielle, un détecteur d'humidité absolue à l'intérieur et un second détecteur à l'extérieur sont prévus: Ainsi, la ligne de produits Compact garantit un contrôle optimal de la ventilation et de la régulation de l'humidité.

Les détecteurs de CO et de NO<sub>2</sub>, comme les deux détecteurs d'humidité, sont reliés au panneau de contrôle, qui affiche la valeur mesurée la plus élevée et les éventuels alarmes ou défauts. En outre, l'écran affiche en permanence les messages d'états actualisés des détecteurs de fumée et/ou des contrôleurs de pression différentielle. La ligne de produits Compact est également facile à programmer et peut être montée sur des rails DIN dans le panneau de commande.

SIMPLE, CLAIRE ET OPTIMALE POUR LES PARKINGS SOUTERRAINS:  
LA LIGNE PRODUITS «**COMPACT**»



- SURVEILLANCE FIABLE POUR MONOXYDE DE CARBONE ET DIOXYDE D'AZOTE
- CONTRÔLE OPTIMAL DE L'HUMIDITÉ
- CENTRALE DE CONTRÔLE «**COMPACT**»
- DÉTECTEUR DE GAZ POUR LA SURVEILLANCE DES CO UND NO<sub>2</sub>; DÉTECTEUR DE MESURE DE L'HUMIDITÉ; AUTRES CONNEXIONS
- LUMIÈRE LED AVEC AVERTISSEUR SONORE





## INOSENT COMPACT POUR LES PARKINGS SOUTERRAINS

SYSTÈME D'ALARME COMPATIBLE  
AVEC LES BUS

**SIGNAL:**

**MODBUS**

**NOMBRE MAX. DE DÉTECTEURS:**

**16**



8 x Relais  
Modul de sortie



8 x 4-20mA  
Modul d'entrée

**DOMAINE:**  
LES PARKING SOUTERRAINS 1.UG



CO | NO<sub>2</sub>



CO | NO<sub>2</sub>



L'humidité à  
l'intérieur



L'humidité à  
l'extérieur



**LIGNE D'ALIMENTATION DES DÉTECTEURS:**  
INOSENT CÂBLE MODBUS LI HCH:  
Câble 2 x 2 x 0,75 mm<sup>2</sup>, blindé, coloré, max. 1200 m



## INOSENT COMPACT POUR LES PARKINGS SOUTERRAINS

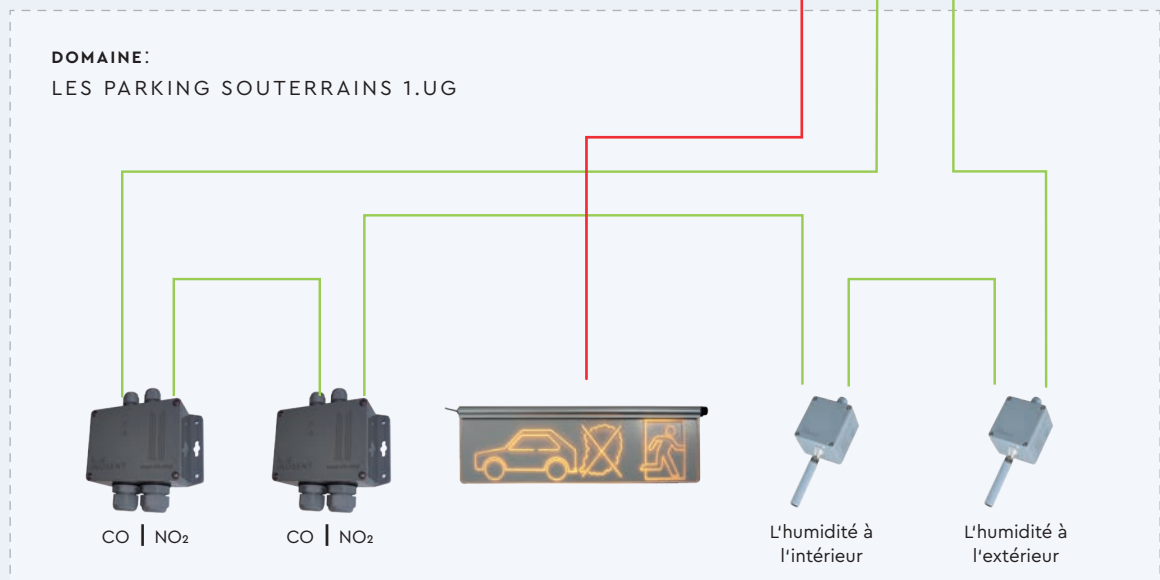
SYSTÈME D'ALARME COMPATIBLE  
SANS LES BUS

**SIGNAL :**

**MODBUS**

**NOMBRE MAX. DE DÉTECTEURS :**

**16**



— LIGNE D'ALIMENTATION ALARM:  
24 VDC

— LIGNE D'ALIMENTATION DES DÉTECTEURS:  
INOSENT CÂBLE MODBUS LI HCH:  
Câble 2 x 2 x 0,75 mm<sup>2</sup>, blindé, coloré, max. 1200 m



## COMPACT 200

La ligne de produits Inosent Compact est la solution idéale pour les parkings souterrains. L'unité de commande possède jusqu'à 16 entrées de détecteurs pour la surveillance du monoxyde de carbone (CO) et du dioxyde d'azote (NO<sub>2</sub>). En outre, la ligne de produits Compact contrôle la ventilation si les concentrations de gaz d'échappement sont trop élevés. Si les détecteurs d'humidité disponibles en option sont connectés, le programme d'humidité intégré peut être utilisé pour mesurer l'humidité absolue à l'intérieur et à l'extérieur et pour régler en plus la ventilation selon l'humidité.



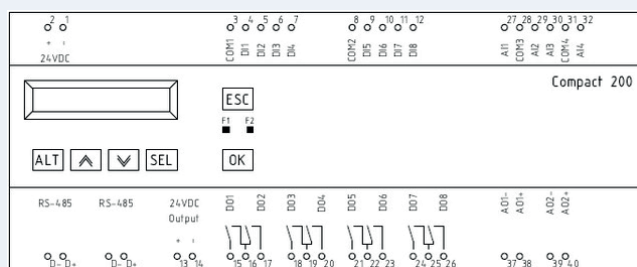
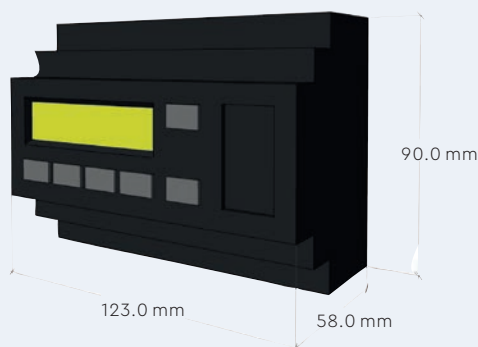
### VUE D'ENSEMBLE :

- 2 ANS DE GARANTIE
- MONTAGE SIMPLE SUR RAIL DIN
- UN AFFICHAGE CLAIR
- PROGRAMMATION VIA PC
- AFFICHAGE DE PLAGES DE MESURE, VALEURS LIMITES, GROUPES D'ALARME
- SIGNAL DE SORTIE 0-10V INTÉGRÉ POUR LE CONTRÔLE LINÉAIRE DES MOTEURS EC

### CARACTÉRISTIQUES TECHNIQUES :

**TENSION D'ALIMENTATION:** 24 VDC | Affichage de l'état de fonctionnement et des défauts sur l'écran LCD visible | 8 sorties numériques | Entrée de signal analogique: 4 x 4-20mA Entrée du signal digital: 16 x digital | **ACCESSOIRES DISPONIBLES:** Enseignes lumineuses LED compatibles Modbus avec klaxon intégré, modules d'extension pour des sorties relais ou des entrées analogiques supplémentaires

### DIMENSIONS ET CONNEXIONS





## DÉTECTEUR DE CO/NO2 I2660-CO+NO2

Le détecteur de gaz combiné de type I2660-CO + NO2 sert à la mesure simultanée du monoxyde de carbone CO et du dioxyde d'azote NO2 et est généralement utilisé dans les garages souterrains. Il offre deux contacts relais intégrés, un avertisseur sonore et une balise clignotante.

Le détecteur de gaz autonome peut être alimenté en 230 VCA ou 24 VDC et possède des signaux de sortie analogiques et numériques.

Le boîtier en plastique est protégé contre les éclaboussures (IP 65) et les éléments de mesure utilisés peuvent être facilement remplacés.



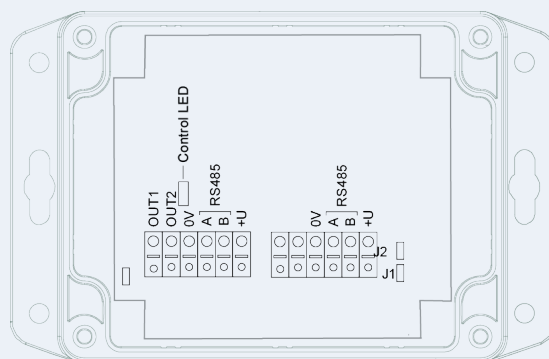
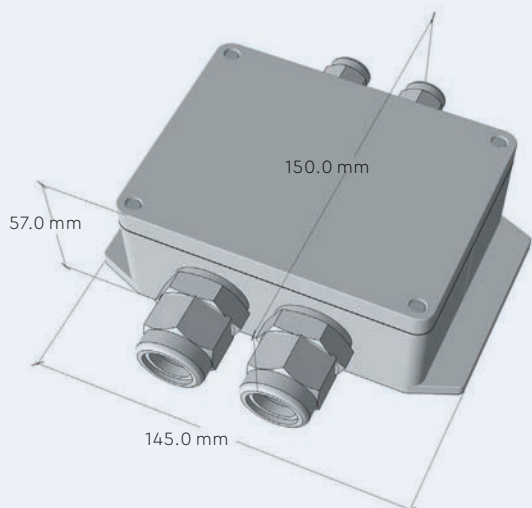
### DÉTECTEUR DE GAZ (ÉLECTRONIQUE)

**TENSION D'ALIMENTATION:** 11 ... 30 VDC | **CONSOMMATION DE COURANT:** max. 60 mA | **CONNEXION ANALOGIQUE/DIGITALE:** 4x0,75mm<sup>2</sup>, blindé, 2x2x0,75 mm<sup>2</sup>, blindé | **SORTIES DE SIGNAL:** 2x4...20 mA, 2x0-10VDC, Modbus RTU | **POIDS:** 600 gr | **TEST:** CE

### DÉTECTEUR DE GAZ (DÉTECTEUR)

**PRINCIPE DE MESURE:** électrochimique | **CHAMP DE MESURE:** 0...300 ppm CO/ 0...10 ppm NO2  
**INEXACTITUDE DE MESURE:** +/- 3 % du champ de mesure | **TEMPS DE RÉACTION:** t 90: < 60 sec  
**TEMP. DE FONCTIONNEMENT:** -20 °C ... +50 °C | **HUMIDITÉ DE L'AIR:** 5...95% (non-condensé)  
**VARIATION DE LA MESURE VERS LE BAS:** < 1% par mois | **DURÉE DE VIE:** > 5 ans, dépendante de l'application | **MAINTENANCE:** La cellule de mesure et son électronique doivent être contrôlées au minimum une fois par année.

### DIMENSIONS ET CONNEXIONS



## HUMIDITÉ ET TEMPÉRATURE DÉTECTEUR I2238-W

Le détecteur est utilisé pour mesurer l'humidité relative et absolue et la température. Il se caractérise par une grande répétabilité et stabilité. Le détecteur a des signaux de sortie analogiques et digital. Le boîtier en plastique est étanche aux éclaboussures (IP65), ce qui permet de monter le détecteur à l'extérieur. Le détecteur peut être commandé au choix en version pour montage en gaine (DM) ou en version avec détecteur à distance.



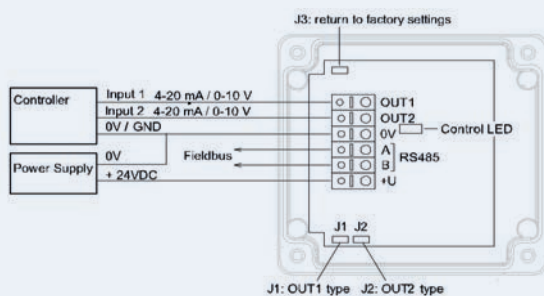
### DÉTECTEUR ÉLECTRONIQUE

**TENSION D'ALIMENTATION:** 11...30 VDC | **CONSOMMATION DE COURANT:** max. 60 mA | **CONNEXION ANALOGUE/DIGITAL:** 3×0,75mm<sup>2</sup>, blindé, 2×2×0,75 mm<sup>2</sup>, blindé | **SORTIES DE SIGNAL ANALOGIQUE/DIGITAL:** 4...20 mA, 0-10VDC, Modbus RTU | **POIDS:** 500 gr | **TEST:** CE

### DÉTECTEUR CAPTEUR

**PRINCIPE DE MESURE:** 0...100 % rH, 0...300 g/m<sup>3</sup> l'humidité absolue, -40...+85 °C  
**MEASURING RANGE:** ±2,5 %rH/ ±0,3 °C  
**TEMP. DE FONCTIONNEMENT:** -40 °C ... +85 °C  
**HUMIDITÉ DE L'AIR:** 0...95 % (non-condensé)  
**TEMPS DE RÉACTION:** t 90: < 15 sec  
**DURÉE DE VIE:** > 10 ans, en fonction de la demande

### CONNEXIONS



## ENSEIGNE LUMINEUSE À LED TYPE I60 (COMPATIBLE BUS)

L'enseigne lumineuse de 60 cm de long peut être utilisée pour les alarmes avec des textes ou des pictogrammes de couleur jaune vif, affichés en continu ou clignotants. Sur demande, le texte et la couleur des LED sont personnalisables. De plus, une inscription recto-verso est également possible.

L'enseigne lumineuse à LED est livrée en standard avec un klaxon intégré pour l'avertisseur sonore et est alimentée en 24 VDC.

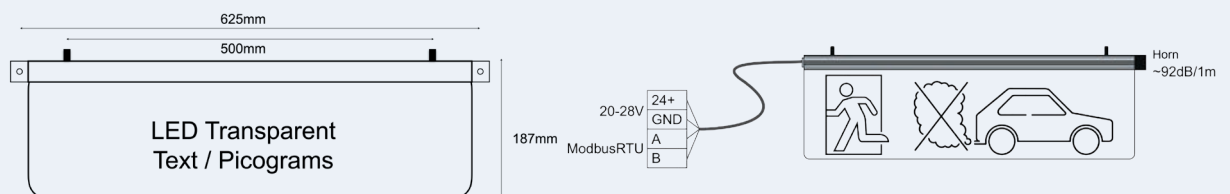
En combinaison avec la gamme de produits INOSENT Ultimate ou Compact, l'enseigne lumineuse est entièrement compatible bus et l'affichage et le klaxon peuvent être programmés individuellement. L'enseigne lumineuse est également disponible avec une longueur de 30 cm.



### ENSEIGNE LUMINEUSE À LED

<b>TENSION D'ALIMENTATION:</b>	24 VDC
<b>PUISSANCE :</b>	max. 2 W
<b>ALIMENTATION ANALOGUE (24V)/DIGITAL:</b>	2x0,75 mm, 2x2x0,75 mm <sup>2</sup> , blindé
<b>TYPE DE PROTECTION:</b>	IP 52
<b>VOLUME:</b>	ca. 92 dB
<b>DURÉE DE FONCTIONNEMENT :</b>	50'000 h
<b>POIDS:</b>	400 gr
<b>TEST:</b>	CE

### DIMENSIONS ET CONNEXIONS



## CONTACT

### **INOSENT EST LÀ POUR VOUS**

Quelle que soit votre préoccupation concernant la technologie de détection de gaz : contactez-nous et nous ferons de notre mieux pour trouver les solutions les mieux adaptées pour vous.

Nous serons heureux de vous donner des conseils détaillés et de satisfaire vos idées et souhaits spécifiques – vous pourrez toujours compter sur INOSENT.

INOSENT Détection de gaz  
Succursale de Suisse Romande

Route de l'Eglise 64  
CH-1678 Siviriez / Switzerland

Téléphone: +41 (0)76 326 17 77  
E-Mail: [romandie@inosent.ch](mailto:romandie@inosent.ch)