


INDUSTRIES



INOSENT  
Votre partenaire de confiance pour  
les systèmes de détection de gaz

INOSENT  
DÉTECTION DE GAZ  
SUCCURSALE DE SUISSE ROMANDE  
En Montau 11 | CH-1645 Le Bry / Suisse  
Téléphone: +41 (0)76 326 17 77 | [romandie@inosent.ch](mailto:romandie@inosent.ch)  
[info@inosent.ch](mailto:info@inosent.ch) | [www.inosent.ch](http://www.inosent.ch)

## SOCIÉTÉ

### **NOUS SOMMES INOSENT**

Nos produits se caractérisent par leur originalité et leur développement continu. Notre objectif est de toujours offrir à nos clients la meilleure solution tout en nous efforçant de créer une collaboration excellente et durable. La confiance, l'équité et la fiabilité sont nos plus grandes priorités. Chez INOSENT, nous sommes fermement convaincus que les meilleures solutions ne peuvent être trouvées qu'au moyen d'un travail d'équipe et de conseils attentionnés. En même temps, nous sommes toujours ouverts aux nouvelles idées et aimons relever des défis passionnants. INOSENT est authentique, loyal et toujours là pour vous.

### **NOS CLIENTS NOUS TIENNENT À CŒUR**

Notre enthousiasme constant pour notre travail est également le résultat d'une collaboration digne de confiance avec nos clients : nous vous prodiguons des conseils honnêtes afin de vous faire profiter de nos connaissances des dernières avancées technologiques. Après tout, dans un domaine aussi technologique que celui des systèmes de détection de gaz, ce sont des êtres humains qui travaillent avec et pour les autres. C'est pourquoi Inosent met l'accent sur les contacts fidèles et les échanges sérieux avec les clients. INOSENT prend du temps pour vous – et est toujours là pour vous.

### **NOUS AIMONS INNOVER**

Le monde est en constante évolution, il est donc important d'aborder les nouvelles opportunités avec beaucoup d'enthousiasme et de créativité, en particulier dans les domaines technologiques. Précisément lorsque la sécurité est au premier plan, le développement continu de systèmes et de solutions doit fonctionner en tandem. C'est pourquoi chez Inosent, nous maintenons notre enthousiasme pour l'innovation et travaillons de manière créative et attentive sur de nouvelles solutions pouvant satisfaire au mieux les besoins de nos clients. INOSENT travaille à la pointe du progrès – et est toujours là pour vous.

Vous trouvez de plus amples informations sur internet  
à l'adresse suivante [www.inosent.ch](http://www.inosent.ch)

## DOMAINES D'APPLICATION

INOSENT est présent partout où des systèmes de détection de gaz fiables sont nécessaires.

De nos jours, un système de détection de gaz fiable est une mesure de sécurité indispensable un peu partout, car les gaz et les vapeurs sont utilisés quotidiennement, notamment dans les équipements de chauffage ou de réfrigération. Même dans les processus de fermentation et d'incinération différents gaz dangereux peuvent être présents. Ils peuvent être explosifs

ou toxiques, mais aussi incolores, inodores et insipides. C'est pourquoi les gaz et les vapeurs doivent être surveillés 24 heures sur 24 de la manière la plus précise et professionnelle possible.

INOSENT vous propose des solutions intelligentes et complètes pour les domaines d'application les plus divers. Nous vous conseillons de manière compétente et professionnelle, afin que la sécurité soit toujours garantie à tous les niveaux.

### INSTALLATIONS DE RÉFRIGÉRATION



EN RÈGLE GÉNÉRALE, LES GAZ SUIVANTS SONT SURVEILLÉS:

(H)HKW | HFO | C<sub>3</sub>H<sub>8</sub> | CO<sub>2</sub> | NH<sub>3</sub>

NOUS RECOMMANDONS:

- INOSENT EASY
- INOSENT ULTIMATE
- INOSENT COMPACT

### PARKINGS SOUTERRAINS



EN RÈGLE GÉNÉRALE, LES GAZ SUIVANTS SONT SURVEILLÉS:

MONOXYDE DE CARBONE CO  
DIOXYDE D'AZOTE NO<sub>2</sub>

NOUS RECOMMANDONS:

- INOSENT COMPACT
- INOSENT ULTIMATE

### CHAUFFAGES AU GAZ



EN RÈGLE GÉNÉRALE, LES GAZ SUIVANTS SONT SURVEILLÉS:

MÉTHANE CH<sub>4</sub> | PROPANE C<sub>3</sub>H<sub>8</sub>

NOUS RECOMMANDONS:

- INOSENT CLASSIC

### LABORATOIRES



EN RÈGLE GÉNÉRALE, LES GAZ SUIVANTS SONT SURVEILLÉS:

O<sub>2</sub> | CO | H<sub>2</sub> | CO<sub>2</sub> | NH<sub>3</sub> | C<sub>3</sub>H<sub>8</sub>  
O<sub>3</sub> | SiH<sub>4</sub> | PH<sub>3</sub> | ECT.

NOUS RECOMMANDONS:

- INOSENT ULTIMATE

### INDUSTRIE ATEX ZONE 1 & 2 SIL 1 & SIL 2



EN RÈGLE GÉNÉRALE, LES GAZ SUIVANTS SONT SURVEILLÉS:

NH<sub>3</sub> | SOLVANTS | C<sub>3</sub>H<sub>8</sub>  
CH<sub>4</sub> | H<sub>2</sub> | ECT.

NOUS RECOMMANDONS:

- INOSENT PREMIUM
- INOSENT ULTIMATE

## LIGNE DE PRODUITS



### EASY



Solution compacte autonome, simple et de très haute qualité pour les petites installations:

24 VDC/AC ou 230 VAC | Voyant à LED | Alarme sonore de 85 dB  
 2 contacts de relais | 4-20mA, 0-10VDC, Modbus RTU Indice de protection IP 65



### COMPACT



Solution idéale pour la surveillance de CO et de NO<sub>2</sub> ainsi que de l'humidité dans les parkings souterrains:

24 VDC | 32 entrées de signaux pour détecteurs, témoin lumineux et accessoires  
 4 entrée de signal numérique | Affichage LCD | 8 contact de relais | Modbus RTU interface WIFI



### CLASSIC



Centrale de surveillance de gaz efficace dans un boîtier murale pour 2, 4 ou 6 détecteurs de gaz:

24 VDC/AC ou 230 VAC | 2, 4 ou 6 × 4-20mA-entrée | Affichage LCD  
 4 contacts de relais | Indice de protection IP 65 | enregistreur de données intégré



### ULTIMATE



Système de détection de gaz polyvalent et complexe avec affichage clair des valeurs sur un écran tactile:

24 VDC | 90 entrées de signaux pour détecteurs, témoin lumineux et accessoires | écran tactile de 7 pouces | USB/ RJ45-connexion | 8 contacts de relais, extensible | sortie Modbus RTU/TCP optionnel 0-10VDC ou 4-20mA



### PREMIUM



Système de détection de gaz performant et multifonctionnel spécialement conçu pour les installations SIL1 ou SIL2:

24 V DC | 256 entrées de signaux pour détecteurs | Affichage LCD 8 contacts de relais, extensible | Boîtier en acier rackable standard 19 pouce ou métallique enregistreur de données intégré



### PORTABLE



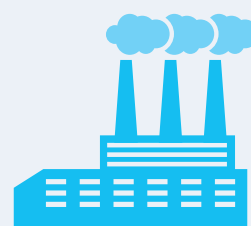
**Blackline Safety:** large choix de détecteurs de gaz et d'accessoires. Transmission d'alarme avec indication de l'emplacement par e-mail et SMS.

**Riken Keiki:** Appareils mobiles monogaz et multigaz, extrêmement robustes, le plus petit et le plus léger détecteur de cinq gaz au monde.



## INDUSTRIE

Les gaz et les vapeurs sont omniprésents dans les installations industrielles. Afin de protéger les personnes et les bâtiments de manière adéquate, les zones menacées doivent toujours être surveillées de près. Parce que des concentrations dangereuses de gaz peuvent survenir à tout moment. Les fuites de gaz, qui peuvent être causées par l'usure et les vibrations. Elles représentent également un danger majeur qui peut être éliminé avec le bon système de détection de gaz.



INOSENT RECOMMANDE LA LIGNE DE PRODUITS «**PREMIUM**» POUR INDUSTRIE.

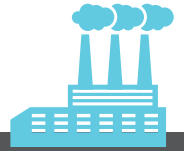
Ce système de détection de gaz, puissant et multifonctionnel, répond parfaitement aux exigences élevées des systèmes très flexibles. Il peut gérer simultanément jusqu'à 256 détecteurs de gaz et offre autant de détecteurs analogiques ou compatibles BUS ainsi qu'une mémoire d'alarme intégrée qui peut également être lue via un PC. Grâce à un microprocesseur puissant, la procédure d'autodiagnostic pour la détection et la localisation des défauts de fonctionnement est à un niveau très élevé.

Développé pour les systèmes SIL1 et SIL2, il peut également être utilisé dans les zones d'explosion 1 et 2. Les détecteurs de gaz sont également disponibles en boîtier métallique. Pour les exigences de sécurité les plus élevées, des détecteurs de gaz sont également disponibles. nous recommandons d'utiliser les détecteurs de gaz en combinaison avec les lignes de produits Ultimate ou Classic.

### RÉPOND AUX EXIGENCES LES PLUS ÉLEVÉES DE L'INDUSTRIE: LA LIGNE PRODUITS «**PREMIUM**»



- SURVEILLANCE FIABLE POUR AMMONIAQUE, SOLVANTS, PROPANE, MÉTHANE ET HYDROGÈNE
- CENTRALE DE CONTRÔLE «**PREMIUM**»
- DÉTECTEUR DE GAZ POUR LA SURVEILLANCE DES NH<sub>3</sub>, SOLVANTS, C<sub>3</sub>H<sub>8</sub>, CH<sub>4</sub>, H<sub>2</sub>; AUTRES CONNEXIONS
- STANDARD- ET EX-PROTECTION LUMIÈRES CLINOTANTES
- STANDARD- ET EX-PROTECTION AVERTISSEUR SONORE



## INOSENT PREMIUM

(SIL 1 OU SIL 2)  
STANDARD - SYSTÈME ANALOGIQUE

### SIGNAL:

4 - 20 M A

### NOMBRE MAX. DE DÉTECTEURS:

256



— LIGNE D'ALIMENTATION DES  
DÉTECTEURS:  
3 × 0,75 mm<sup>2</sup>, blindé,  
max. 1000 m

— LIGNE D'ALIMENTATION  
ALARME:  
24 VDC



STG/8REL

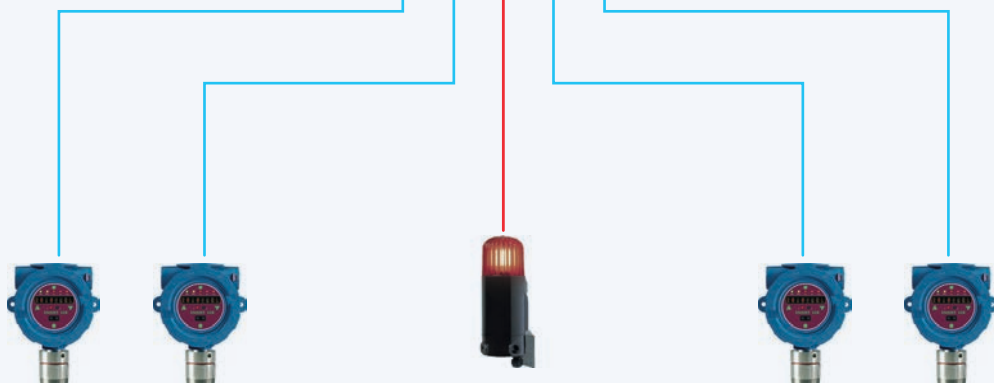
interne 8 x relais  
Module de sortie

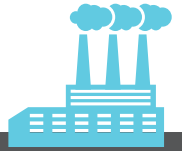


STG/IN8-S

interne 8 x 4-20mA  
Module d'entrée

DOMAINE:  
PAR EXEMPLE PRODUCTION





## INOSENT PREMIUM

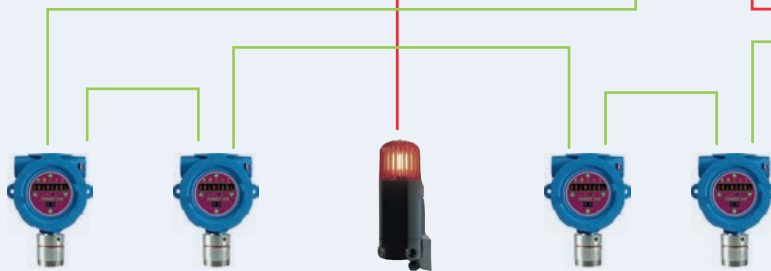
(SIL 1 OU SIL 2)  
STANDARD - SYSTÈME DIGITAL

**SIGNAL:**  
MODBUS  
**NOMBRE MAX. DE**  
**DÉTECTEURS:**  
256

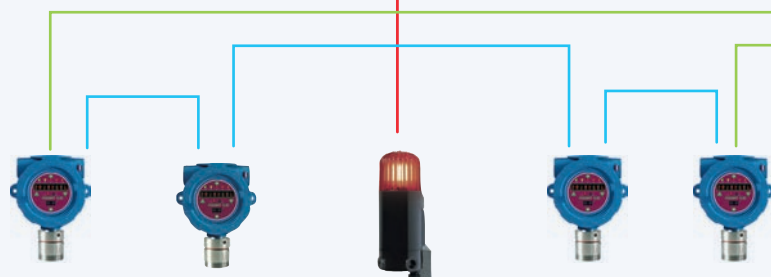


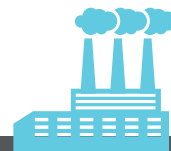
STG / 8REL  
interne 8 x relais  
Module de sortie

DOMAINE 1  
PAR EXEMPLE  
LA SURVEILLANCE DES SOLVANTS  
ZONE 1



DOMAINE 2  
PAR EXEMPLE  
LA SURVEILLANCE DES SOLVANTS  
ZONE 2





## PREMIUM



La ligne de produits Premium est un système de détection de gaz puissant et multifonctionnel qui répond parfaitement aux demandes croissantes de systèmes très flexibles. Il a été développé pour les systèmes SIL1 et SIL2 et peut également être utilisé dans les zones EX 1 et 2. La ligne de produits Premium comprend 256 détecteurs analogiques ou compatibles BUS et une mémoire d'alarme intégrée, qui peut également être lue par un PC.

Un microprocesseur intégré permet et mettre en place des autotests afin que le système puisse être adapté de manière optimale aux circonstances. La connexion des détecteurs de gaz et

des modules d'entrée et de sortie à distance est possible via deux boucles fermées. En outre, le système d'alerte au gaz de pointe dispose de 8 contacts de relais libres de potentiel et de la possibilité d'étendre le centre d'alerte au gaz avec des sorties de relais supplémentaires ou des collecteurs ouverts jusqu'à 256 sorties.

La ligne de produits Premium est disponible en boîtier métallique ou en rack 19 pouces.

### VUE D'ENSEMBLE:

- 2 ANS DE GARANTIE
- MONTAGE MURAL SOLIDE
- PROGRAMMATION VIA PC
- JOURNAL D'ÉVÉNEMENTS VIA ÉCRAN FRONTAL OU PC
- AFFICHAGE DE PLAGES DE MESURE, VALEURS LIMITES, GROUPES D'ALARME

### FONCTIONS SPÉCIALES:

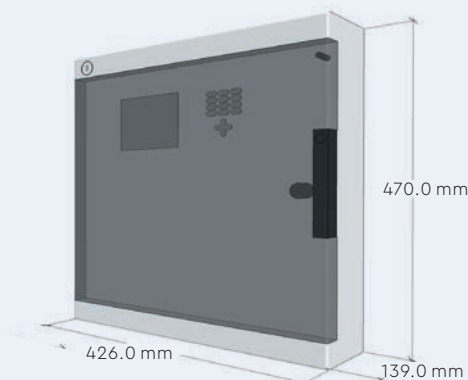
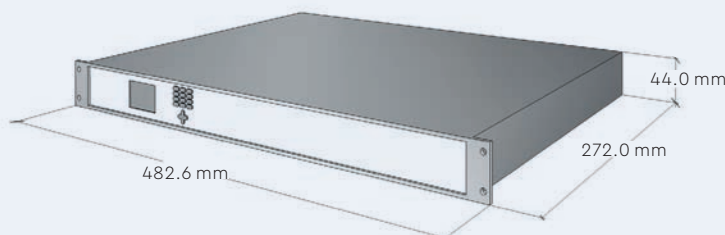
- TEST FONCTIONNEL DU RELAIS ET DE LA FONCTION
- FONCTION DE JOURNALISATION INTÉGRÉE (VIA DES CLÉS OU DES LOGICIELS LISIBLES)



### CARACTÉRISTIQUES TECHNIQUES

**TENSION D'ALIMENTATION:** 24 VDC | Affichage de l'état de fonctionnement et des défauts par LED  
Affichage d'alarme LED pour la pré-alarme et l'alarme principale | **ENTRÉE DU SIGNAL:** 4-20mA, Modbus RTU | 8 contacts de relais extensibles jusqu'à 256 sorties | jusqu'à 256 sorties de collecteur ouvert

### DIMENSIONS





## DÉTECTEUR DE PROPANE S4003PR POUR SIL 2

Le détecteur de gaz S4003PR a été développé pour permettre la surveillance des gaz et vapeurs toxiques et explosifs en SIL. Un affichage clair du fonctionnement et de la concentration est garanti par un écran LCD à 4 chiffres et 5 LEDs d'état. Ce détecteur de gaz est idéal pour des exigences élevées dans les domaines de l'utilisation industrielle et permet un étalonnage facile, réalisé par une personne au moyen d'un détecteur HAL, sans que le détecteur de gaz doive être ouvert et que ce faisant, la classification de la zone doive être annulée. Le détecteur de gaz est hardware SIL2 et software SIL3 certifié. Il dispose de surcroît d'un concept confortable pour le remplacement des détecteurs usés. En option, le détecteur de gaz est disponible sans écran intégré.



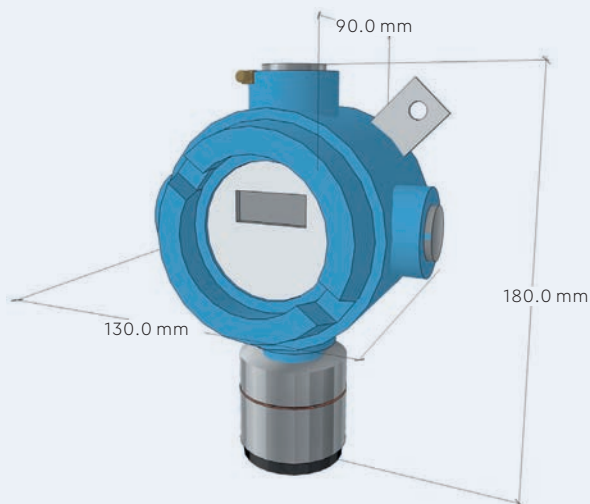
### DÉTECTEUR DE GAZ (ÉLECTRONIQUE)

**TENSION D'ALIMENTATION:** 24 VDC | **CONSOMMATION DE COURANT:** max. 130 mA | **CONNEXION ANALOGUE/DIGITAL** 3×0,75 mm<sup>2</sup> max. 100 m, blindé, 2×2×0.75 mm<sup>2</sup>, blindé  
**SORTIES DE SIGNAL:** 4...20 mA, Modbus RTU | **CONTACT DE RELAIS:** 1 ou 3 | **POIDS:** 850...1200 gr  
**CERTIFIÉ POUR:** SIL 2 (3) à la suite EN50402, ATEX groupe II 2G, 2GD, 3G & GD, protocole HART.

### DÉTECTEUR DE GAZ (DÉTECTEUR)

**PRINCIPE DE MESURE:** Pellistor | **CHAMP DE MESURE:** 0...100 % LIE C<sub>3</sub>H<sub>8</sub> | **INEXACTITUDE DE MESURE:** +/- 2 % du champ de mesure | **TEMPS DE RÉACTION:** t<sub>90</sub>: < 30 sec | **TEMP. DE FONCTIONNEMENT:** -40 °C ... +60 °C | **HUMIDITÉ DE L'AIR:** 20...90 % (non-condensé) | **DURÉE DE VIE:** > 5 ans, dépendante de l'application | **MAINTENANCE:** La cellule de mesure et son électronique doivent être contrôlées au minimum une à deux fois par année.

### DIMENSIONS ET CONNEXIONS



24VDC Bus1	○	BUS A	○	BUS B	○	0VDC	○	+ Analog	○	S Analog	○
Ex-Gas Detector											

## DÉTECTEUR D'AMMONIAC S4022AM POUR ATEX/SIL 2

Le détecteur de gaz S4022AM a été développé pour permettre la surveillance des gaz et vapeurs toxiques et explosifs en SIL. Un affichage clair du fonctionnement et de la concentration est garanti par un écran LCD à 8 chiffres et 5 LEDs d'état. Ce détecteur de gaz est idéal pour des exigences élevées dans les domaines de l'utilisation industrielle et permet un étalonnage facile, réalisé par une personne au moyen d'un détecteur HAL, sans que le détecteur de gaz doive être ouvert et que ce faisant, la classification de la zone doive être annulée. Le détecteur de gaz est hardware SIL2 et software SIL3 certifié. Il dispose de surcroît d'un concept confortable pour le remplacement des détecteurs usés. En option, le détecteur de gaz est disponible sans écran intégré.



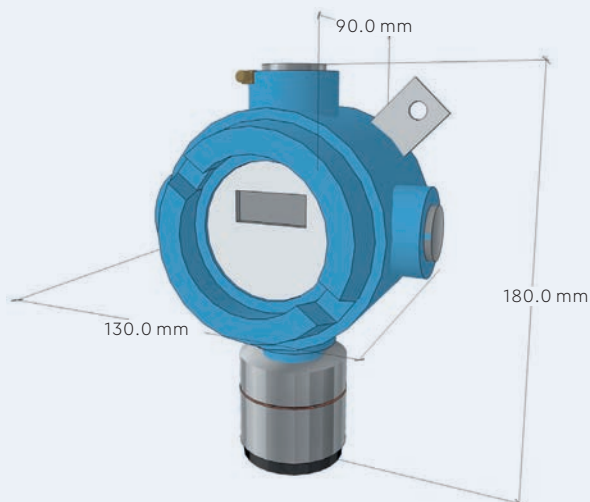
### DÉTECTEUR DE GAZ (ÉLECTRONIQUE)

**TENSION D'ALIMENTATION:** 24 VDC | **CONSOMMATION DE COURANT:** max. 70 mA | **CONNEXION ANALOGUE/DIGITAL** 3x0,75 mm<sup>2</sup> max. 100 m, blindé, 2x2x0.75 mm<sup>2</sup>, blindé  
**SORTIES DE SIGNAL:** 4...20 mA, Modbus RTU | **CONTACT DE RELAIS:** 1 ou 3 | **POIDS:** 850...1200 gr  
**CERTIFIÉ POUR:** SIL 2 (3) à la suite EN50402, ATEX groupe II 2G, 2GD, 3G & GD, protocole HART

### DÉTECTEUR DE GAZ (DÉTECTEUR)

**PRINCIPE DE MESURE:** Électrochimique | **CHAMP DE MESURE:** 0...100 ppm NH<sub>3</sub> (Typ S4008AM 0...1'000 ppm) | **INEXACTITUDE DE MESURE:** +/- 2 % du champ de mesure | **TEMPS DE RÉACTION:** t<sub>90</sub>: < 30 sec | **TEMP. DE FONCTIONNEMENT:** -20 °C ... +50 °C | **HUMIDITÉ DE L'AIR:** 20...90 % (non-condensé) | **DURÉE DE VIE:** > 2 ans, dépendante de l'application | **MAINTENANCE:** La cellule de mesure et son électronique doivent être contrôlées au minimum une à deux fois par année.

### DIMENSIONS ET CONNEXIONS



24VDC Bus1	○	BUS A	○	BUS B	○	0VDC	○	+ Analog	○	S Analog	○
Ex-Gas Detector											

## DÉTECTEUR DE MÉTHANE S4003ME POUR ATEX/SIL 2

Le détecteur de gaz S4003ME a été développé pour permettre la surveillance des gaz et vapeurs toxiques et explosifs en SIL. Un affichage clair du fonctionnement et de la concentration est garanti par un écran LCD à 4 chiffres et 5 LEDs d'état. Ce détecteur de gaz est idéal pour des exigences élevées dans les domaines de l'utilisation industrielle et permet un étalonnage facile, réalisé par une personne au moyen d'un détecteur HAL, sans que le détecteur de gaz doive être ouvert et que ce faisant, la classification de la zone doive être annulée. Le détecteur de gaz est hardware SIL2 et software SIL3 certifié. Il dispose de surcroît d'un concept confortable pour le remplacement des détecteurs usés. En option, le détecteur de gaz est disponible sans écran intégré.



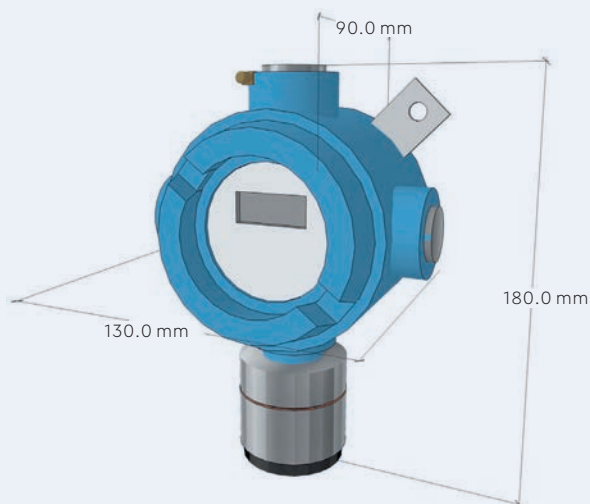
### DÉTECTEUR DE GAZ (ÉLECTRONIQUE)

**TENSION D'ALIMENTATION:** 24 VDC | **CONSOMMATION DE COURANT:** max. 130 mA | **CONNEXION ANALOGUE/DIGITAL** 3x0,75 mm<sup>2</sup> max. 100 m, blindé, 2x2x0.75 mm<sup>2</sup>, blindé  
**SORTIES DE SIGNAL:** 4...20 mA, Modbus RTU | **CONTACT DE RELAIS:** 1 ou 3 | **POIDS:** 850...1200 gr  
**CERTIFIÉ POUR:** SIL 2 (3) à la suite EN50402, ATEX groupe II 2G, 2GD, 3G & GD, protocole HART.

### DÉTECTEUR DE GAZ (DÉTECTEUR)

**PRINCIPE DE MESURE:** Pellistor | **CHAMP DE MESURE:** 0...100 % LIE CH<sub>4</sub> | **INEXACTITUDE DE MESURE:** +/- 2 % du champ de mesure | **TEMPS DE RÉACTION:** t<sub>90</sub>: < 30 sec | **TEMP. DE FONCTIONNEMENT:** -40 °C ... +60 °C | **HUMIDITÉ DE L'AIR:** 20...90 % (non-condensé) | **DURÉE DE VIE:** > 5 ans, dépendante de l'application | **MAINTENANCE:** La cellule de mesure et son électronique doivent être contrôlées au minimum une à deux fois par année.

### DIMENSIONS ET CONNEXIONS



24VDC Bus1	○	○	○	○	○	○
BUS A	2	○	○	○	○	○
BUS B	3	○	○	○	○	○
0VDC	4	○	○	○	○	○
+ Analog	5	○	○	○	○	○
S Analog	6	○	○	○	○	○
Ex-Gas Detector						

## DÉTECTEUR D'HYDROGÈNE S4003H2 POUR ATEX/SIL 2

Le détecteur de gaz S4003ME a été développé pour permettre la surveillance des gaz et vapeurs toxiques et explosifs en SIL. Un affichage clair du fonctionnement et de la concentration est garanti par un écran LCD à 4 chiffres et 5 LEDs d'état. Ce détecteur de gaz est idéal pour des exigences élevées dans les domaines de l'utilisation industrielle et permet un étalonnage facile, réalisé par une personne au moyen d'un détecteur HAL, sans que le détecteur de gaz doive être ouvert et que ce faisant, la classification de la zone doive être annulée. Le détecteur de gaz est hardware SIL2 et software SIL3 certifié. Il dispose de surcroît d'un concept confortable pour le remplacement des détecteurs usés. En option, le détecteur de gaz est disponible sans écran intégré.



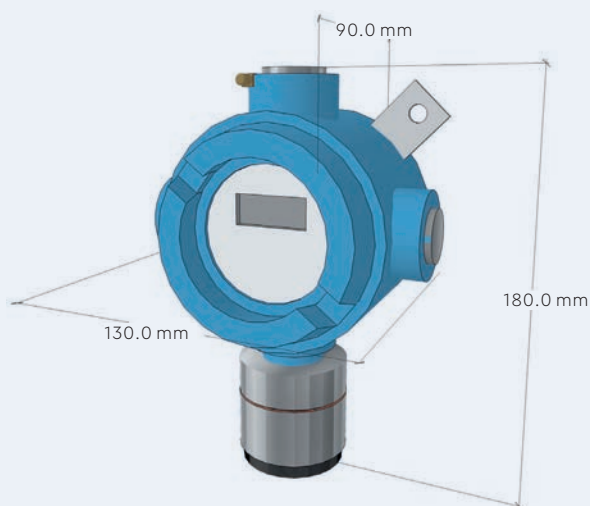
### DÉTECTEUR DE GAZ (ÉLECTRONIQUE)

**TENSION D'ALIMENTATION:** 24 VDC | **CONSOMMATION DE COURANT:** max. 130 mA | **CONNEXION ANALOGUE/DIGITAL** 3x0,75 mm<sup>2</sup> max. 100 m, blindé, 2x2x0.75 mm<sup>2</sup>, blindé  
**SORTIES DE SIGNAL:** 4...20 mA, Modbus RTU | **CONTACT DE RELAIS:** 1 ou 3 | **POIDS:** 850...1200 gr  
**CERTIFIÉ POUR:** SIL 2 (3) à la suite EN50402, ATEX groupe II 2G, 2GD, 3G & GD, protocole HART.

### DÉTECTEUR DE GAZ (DÉTECTEUR)

**PRINCIPE DE MESURE:** Pellistor | **CHAMP DE MESURE:** 0...100 % LIE H<sub>2</sub> | **INEXACTITUDE DE MESURE:** +/- 2 % du champ de mesure | **TEMPS DE RÉACTION:** t<sub>90</sub> < 30 sec | **TEMP. DE FONCTIONNEMENT:** -40 °C ... +60 °C | **HUMIDITÉ DE L'AIR:** 20...90 % (non-condensé) | **DURÉE DE VIE:** > 5 ans, dépendante de l'application | **MAINTENANCE:** La cellule de mesure et son électronique doivent être contrôlées au minimum une à deux fois par année.

### DIMENSIONS ET CONNEXIONS



24VDC Bus1	○	BUS A	○	BUS B	○	0VDC	○	+ Analog	○	S Analog	○
Ex-Gas Detector											

## INOSENT CÂBLE MODBUS 2 x 1 MM<sup>2</sup> / 2 x 0.75 MM<sup>2</sup> IMK 21275

Le câble Modbus INOSENT IMK 21275 a été conçu pour notre système de bus. Les fils colorés permettent une connexion facile et correcte des composants.

Le blindage et les fils appariés protègent notre câble de données des influences extérieures. Notre câble est conforme à la classe de protection incendie CPR B2ca et est sans halogène.



**TYPE DE CÂBLE:**

**DIAMÈTRE EXTÉRIEUR:**

**GAINE EXTÉRIEURE:**

**FILS:**

**SECTION DE L'ALIMENTATION ÉLECTRIQUE:**

**COULEURS ALIMENTATION:**

**SECTION DU CÂBLE DE DONNÉES:**

**COULEURS ALIMENTATION:**

**CLASSE DE PROTECTION INCENDIE:**

IMK 21275

7.80 mm

violette, sans halogène, blindée  
torsadés par paires sans halogène

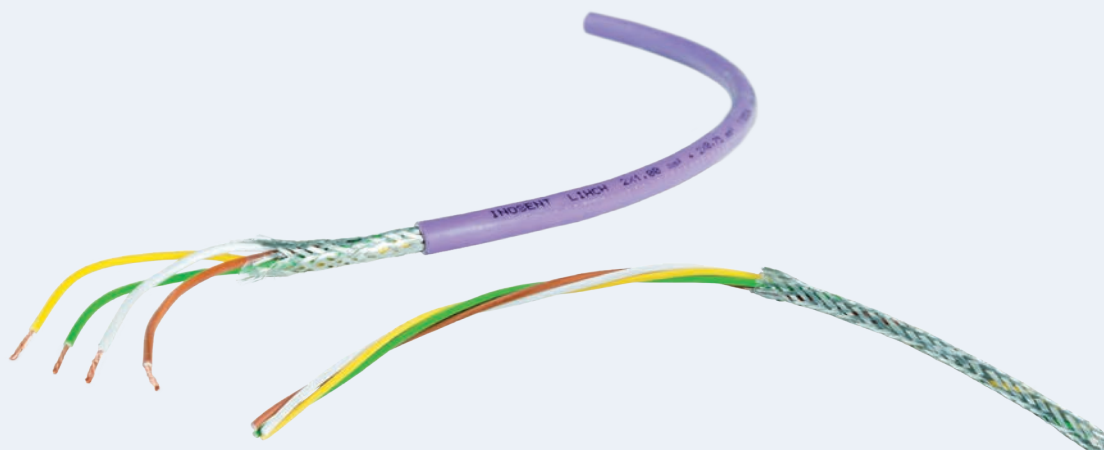
2 x 1 mm<sup>2</sup>

marron = V- / blanc = V+

2 x 0.75 mm<sup>2</sup>

vert = A / jaune = B

CPR B2ca



## CONTACT

### **INOSENT EST LÀ POUR VOUS**

Quelle que soit votre préoccupation concernant la technologie de détection de gaz : contactez-nous et nous ferons de notre mieux pour trouver les solutions les mieux adaptées pour vous.

Nous serons heureux de vous donner des conseils détaillés et de satisfaire vos idées et souhaits spécifiques – vous pourrez toujours compter sur INOSENT.

INOSENT Détection de gaz  
Succursale de Suisse Romande  
En Montau 11  
CH-1645 Le Brey / Suisse

Téléphone: +41 (0)76 326 17 77  
E-Mail: [romandie@inosent.ch](mailto:romandie@inosent.ch)