



# INOSENT

GASWARNTÉCHNIK

INDUSTRIE



INOSENT Ihr treuer Partner in  
der Gaswarntechnik.

INOSENT  
GASWARNTÉCHNIK AG

Eichwatt 5 | CH - 8105 Regensdorf / Switzerland  
Telefon: +41 (0)44 556 83 00 | Fax: +41 (0)44 556 83 01  
info@inosent.ch | www.inosent.ch

## FIRMA

### **WE ARE INOSENT**

Unsere Produkte sind von Originalität und stetiger Weiterentwicklung geprägt, denn wir wollen unseren Kunden immer das Beste bieten: auch in der Zusammenarbeit. Vertrauen, Fairness und Zuverlässigkeit stehen bei uns deshalb an erster Stelle. Wir bei INOSENT sind der festen Überzeugung, dass nur durch so loyale wie zuvorkommende Beratung und Teamarbeit die besten Lösungen gefunden werden. Gleichzeitig sind wir stets offen für neue Ideen und freuen uns auf spannende Herausforderungen. INOSENT ist authentisch, fair – und immer für Sie da.

### **UNSERE KUNDEN LIEGEN UNS AM HERZEN**

Unsere nachhaltige Begeisterung für unsere Arbeit ist auch der vertrauensvollen Zusammenarbeit mit unseren Kunden geschuldet: Wir bieten Ihnen eine faire Beratung, damit Sie von unserem Wissen um die neusten Möglichkeiten in der Technik profitieren. Denn schlussendlich geht es auch in so einem technologischen Bereich wie der Gaswarntechnik um Menschen, die mit- und füreinander arbeiten. So stehen bei INOSENT der treue Kundenkontakt und der seriöse Austausch im Vordergrund. INOSENT nimmt sich Zeit für Sie – und ist immer für Sie da.

### **WIR GEHEN GERN NEUE WEGE**

Die Welt ist in stetigem Wandel – vor allem in den technologischen Bereichen ist es deshalb wichtig, neue Möglichkeiten mit viel Enthusiasmus und Kreativität anzugehen. Denn gerade wenn die Sicherheit an erster Stelle steht, darf es mit der Weiterentwicklung von Systemen und Lösungen nicht weit her sein. Deshalb leben wir bei INOSENT die Begeisterung für Innovationen und arbeiten so kreativ wie sorgfältig an neuen Lösungen, die noch besser die Kundenbedürfnisse abdecken. INOSENT arbeitet am Puls der Zeit – und ist immer für Sie da.

## EINSATZGEBIETE

INOSENT ist überall zur Stelle, wo Sie zuverlässige Gaswarnsysteme brauchen.

Ein zuverlässiges Gaswarnsystem ist heutzutage an den unterschiedlichsten Orten eine unabdingbare Sicherheitsmassnahme: Denn Gase und Dämpfe werden etwa für Gasheizungen oder Kühlanlagen täglich eingesetzt. Auch bei Gärprozessen und Verbrennungen entstehen verschiedene gefährliche Gase. Sie können ex-

plosiv oder toxisch wie auch farb-, geruchs- und geschmacklos sein. Gase und Dämpfe müssen deshalb rund um die Uhr so fachkundig wie akkurat überwacht werden.

INOSENT bietet Ihnen für die unterschiedlichsten Einsatzgebiete smarte Komplettlösungen: Wir beraten Sie solide und kompetent, sodass die Sicherheit auf allen Ebenen stets garantiert werden kann.

### KÄLTEANLAGEN



IN DER REGEL WERDEN FOLGENDE GASE ÜBERWACHT:

(H)HKW | HFO | C<sub>3</sub>H<sub>8</sub> | CO<sub>2</sub> | NH<sub>3</sub>

KÄLTE PRODUKTLINIEN:

- INOSENT EASY
- INOSENT ULTIMATE
- INOSENT COMPACT

### TIEFGARAGEN



IN DER REGEL WERDEN FOLGENDE GASE ÜBERWACHT:

KOHLLENMONOXID CO  
STICKSTOFFDIOXID NO<sub>2</sub>

LÜFTUNG PRODUKTLINIE:

- INOSENT COMPACT
- INOSENT ULTIMATE

### GASHEIZUNG



IN DER REGEL WERDEN FOLGENDE GASE ÜBERWACHT:

METHAN CH<sub>4</sub> | PROPAN C<sub>3</sub>H<sub>8</sub>

HEIZUNG PRODUKTLINIE:

- INOSENT CLASSIC

### LABORS



IN DER REGEL WERDEN FOLGENDE GASE ÜBERWACHT:

O<sub>2</sub> | CO | H<sub>2</sub> | CO<sub>2</sub> | NH<sub>3</sub> | C<sub>3</sub>H<sub>8</sub>  
O<sub>3</sub> | SiH<sub>4</sub> | PH<sub>3</sub> | ETC.

LABOR PRODUKTLINIE:

- INOSENT ULTIMATE

### INDUSTRIE ATEX ZONE 1 & 2 SIL 1 & SIL 2



IN DER REGEL WERDEN FOLGENDE GASE ÜBERWACHT:

NH<sub>3</sub> | SOLVENTS | C<sub>3</sub>H<sub>8</sub>  
CH<sub>4</sub> | H<sub>2</sub> | ETC.

INDUSTRIE PRODUKTLINIEN:

- INOSENT PREMIUM
- INOSENT ULTIMATE

## PRODUKTLINIEN



### EASY



Einfache, qualitative sehr hochwertige Stanalone-Kompaktlösung für Klimaanlage:

24 VDC/AC oder 230 VAC | LED-Statusanzeige | 85 dB-Alarmhorn  
2 Relaiskontakte | 4-20mA, 0-10VDC, Modbus RTU | Schutzart IP 65



### COMPACT



Ideale Lösung für die Überwachung von CO und NO2 und Feuchtigkeit in Tiefgaragen:

24 VDC | 32 Eingänge für Messfühler, Leuchten und Zubehör | 4 x digitale Signaleingänge | LCD-Anzeige | 8 digitale Relaiskontakte | Modbus RTU  
WIFI-Schnittstelle



### CLASSIC



Effiziente Gasüberwachungszentrale in einem Wandaufbaugehäuse für 2, 4 oder 6 Gasmessfühler:

24 VDC/AC oder 230 VAC | 2, 4 oder 6 x 4-20mA-Eingang | LCD-Anzeige  
4 Relaiskontakte | Schutzart IP 65 | integrierter Datenlogger



### ULTIMATE



Vielseitiges und komplexes Gaswarnsystem mit übersichtlicher grafischer Anzeige der Momentan Werte auf Touch-Display:

24 VDC | 90 Eingänge für Messfühler, Leuchten und Zubehör | 7 Zoll-Touch-Display | USB/ RJ45-Anschluss | 8 Relaiskontakte, beliebig erweiterbar | Ausgang Modbus RTU/TCP optional 0-10VDC oder 4-20mA



### PREMIUM



Leistungsstarke und multifunktionelle Gaswarnanlage, welche für SIL1- und SIL2- Anlagen entwickelt wurde:

24 V DC | 256 Eingänge für Messfühler und Zubehör | LCD-Anzeige  
8 Relaiskontakte, beliebig erweiterbar | 19 Zoll-Rack oder Metallgehäuse integrierter Datenlogger



### TRAGBAR



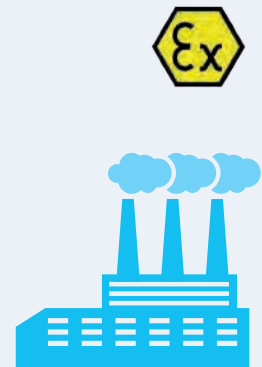
Blackline Safety: Breite Auswahl an Gassensoren und Zubehör.  
Alarmweiterleitung mit Standortangabe per E-mail und SMS.

Riken Keiki: Mobile Eingas- und Mehrgas-Geräte, extrem robust, kleinstes und leichtestes Fünfgasmessgerät der Welt.



INDUSTRIE

In industriellen Betrieben sind Gase und Dämpfe allgegenwärtig. Um Menschen und Gebäude ausreichend zu schützen, müssen die gefährdeten Bereiche immer genau überwacht werden. Denn jederzeit können gefährliche Gaskonzentrationen entstehen. Auch Gaslecks, die durch Abnutzung und Vibrationen verursacht werden können, stellen eine grosse Gefahr dar, die mit dem richtigen Gaswarnsystem gebannt werden kann.



INOSENT EMPFIEHLT DIE PRODUKTLINIE «**ULTIMATE**» FÜR INDUSTRIE.

Mit «**ULTIMATE**» werden Gaslecks frühzeitig erkannt und gefährliche Gaskonzentrationen verhindert: Zusätzlich zu optischen und akustischen Alarmierung wird die Gaszufuhr gestoppt und das Magnetventil geschlossen. Für den Überblick über die Ereignisse und Messdaten sind die angeschlossenen Sensoren und der Konzentrationsverlauf bestens visualisiert. Auch sind ein Logging der Gaskonzentrationen, Alarmer und Störungen sowie ein Webserver und ein Modbus-Ausgang für Kommunikation mit Gebäudeleitsystem integriert.

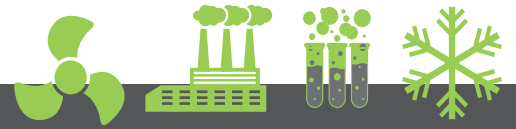
Die Gasmessfühler sind mit und ohne Display für Ex-Zone 1 und 2 lieferbar, sowie auch im Stahlgehäuse erhältlich. Für die höchsten Sicherheitsanforderungen stehen ebenfalls Gasmessfühler zur Verfügung, die für SIL2-Anforderungen entwickelt wurden (Produktlinie Premium).

Zur raschen Kontrolle der Gasüberwachungsdaten können entsprechende Displays am Eingang der zu überwachenden Zonen montiert werden.

PERFEKT INTEGRIERBAR UND OPTIMAL ABGESTIMMT AUF INDUSTRIE:  
PRODUKTLINIE «**ULTIMATE**»



- ZUVERLÄSSIGE ÜBERWACHUNG VON DIVERSEN GASEN, WIE ETWA KOHLENSTOFFMONOXID UND -DIOXID, (SCHWEFEL-)WASSERSTOFF, AMMONIAK, PROPAN U.V.M.
- STEUERZENTRALE ULTIMATE
- GASMESSFÜHLER ZUR ÜBERWACHUNG VON O<sub>2</sub>, CO, H<sub>2</sub>, CO<sub>2</sub>, NH<sub>3</sub>, C<sub>3</sub>H<sub>8</sub>, O<sub>3</sub>, SiH<sub>4</sub>, PH<sub>3</sub>, H<sub>2</sub>S; WEITERE ANSCHLIESSBAR
- LED-LEUCHTE MIT ALARMHORN
- BLITZLEUCHTE
- ALARMHUPE



## INOSENT ULTIMATE OHNE BUSFÄHIGER ALARMIERUNG

SIGNAL:

**MODBUS**

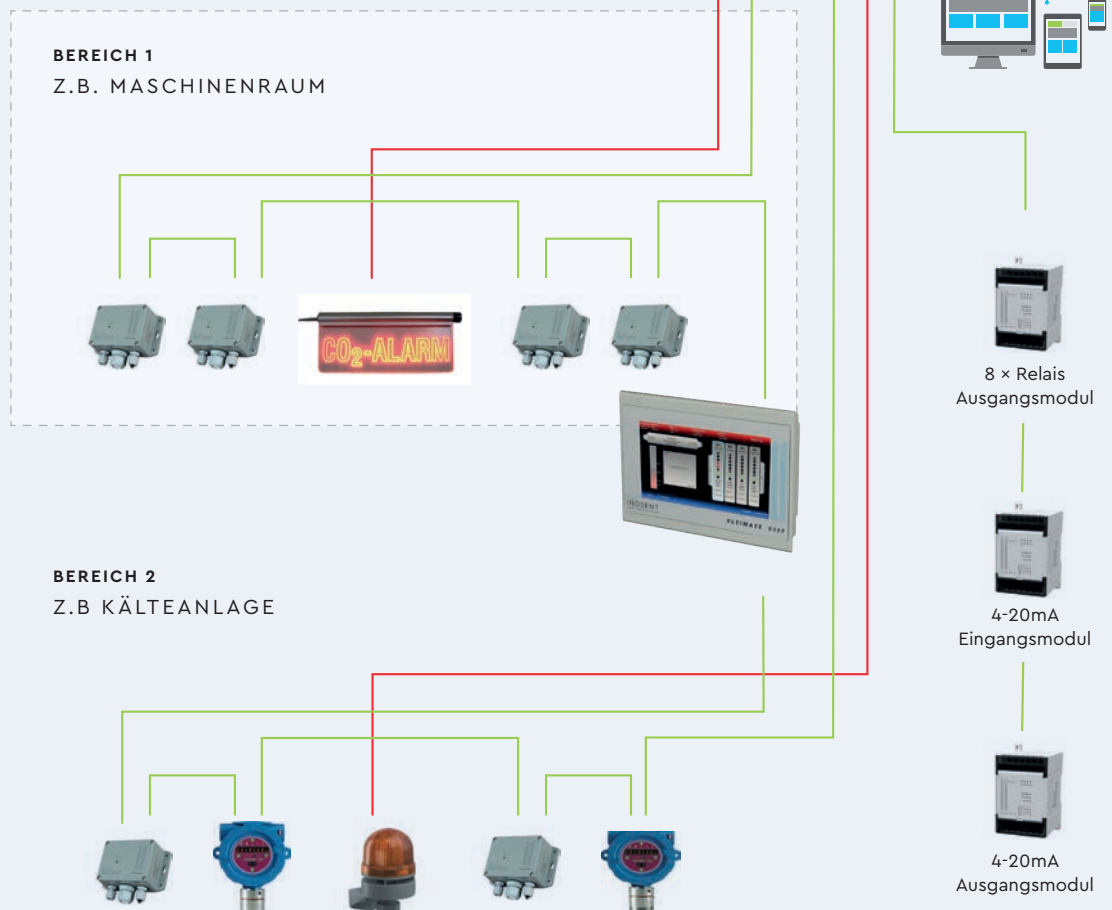
MAX. ANZAHL MESSFÜHLER:

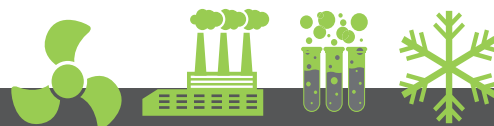
**90**

— ZULEITUNG ALARMIERUNG:  
24 VDC oder 230 VAC

— ZULEITUNG MESSFÜHLER:  
INOSENT MODBUS-KABEL LI HCH:  
Modbus Kabel IMK 21275 (2 × 1 mm<sup>2</sup> ; 2 × 0,75 mm<sup>2</sup>,  
geschirmt, farbig) max. 1200 m

— NETZWERKVERBINDUNG:  
8-pin RJ45, 10/100 Mbps, Auto MDI/MDIX,  
Auto-Negation





## INOSENT ULTIMATE MIT BUSFÄHIGER ALARMIERUNG

SIGNAL:

**MODBUS**

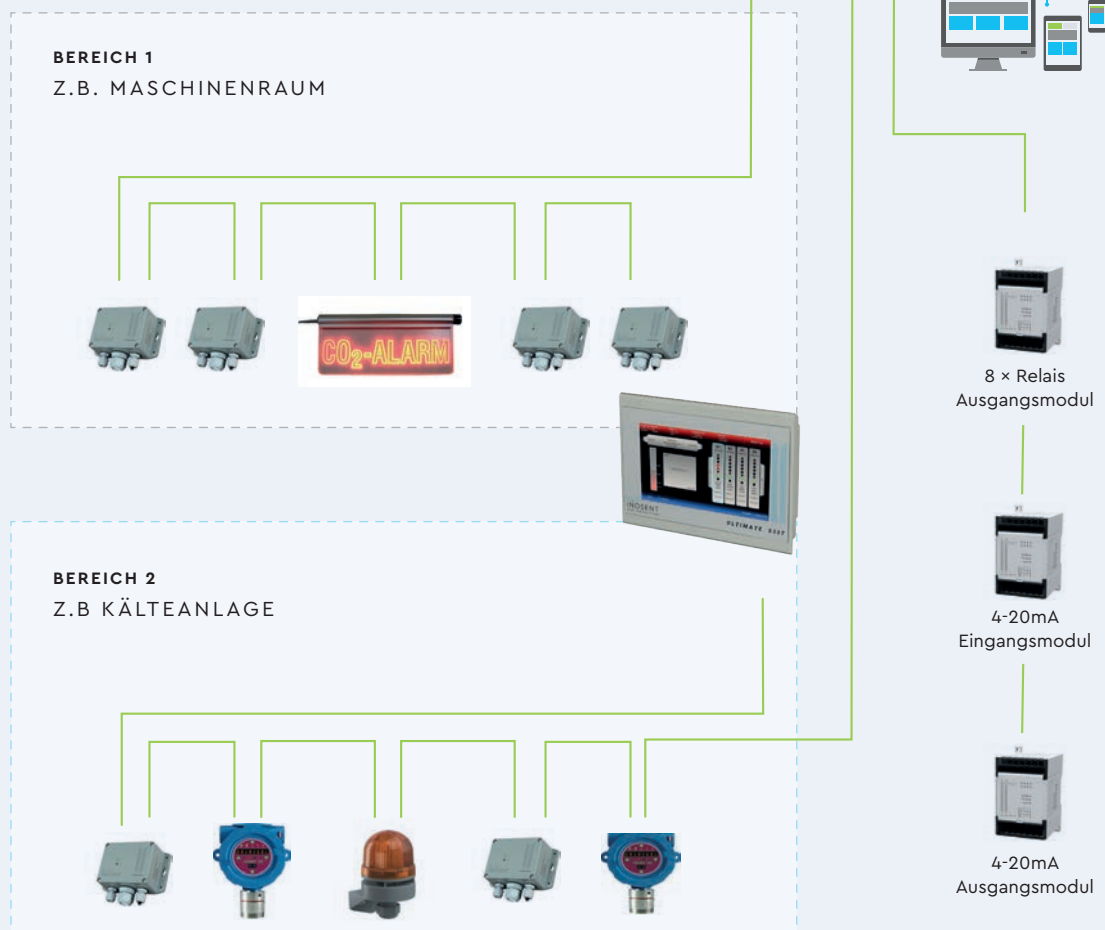
MAX. ANZAHL MESSFÜHLER:

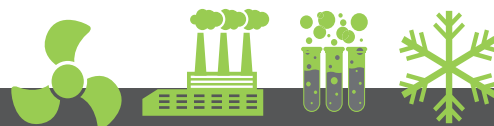
**90**



ZULEITUNG MESSFÜHLER UND ALARMIERUNG:  
INOSENT MODBUS-KABEL LI HCH:  
Modbus Kabel IMK 21275 (2 × 1 mm<sup>2</sup> ; 2 × 0,75 mm<sup>2</sup>,  
geschirmt, farbig) max. 1200 m

NETZWERKVERBINDUNG:  
8-pin RJ45, 10/100 Mbps, Auto MDI/MDIX,  
Auto-Negation





## ULTIMATE 5307

Die Produktlinie Ultimate wurde eigens für die Überwachung der Konzentration von Gasen und Dämpfen entwickelt. Die Gaswarnzentrale verfügt über ein integriertes 7-Zoll-Touchdisplay für die grafische Anzeige, die Bedienung und die freie Programmierung. Zudem sind in der Produktlinie Ultimate ein Logging der Gaskonzentrationen, Alarmer und Störungen sowie ein Webserver und ein Modbus-Ausgang für Kommunikation mit Gebäudeleitsystem integriert.



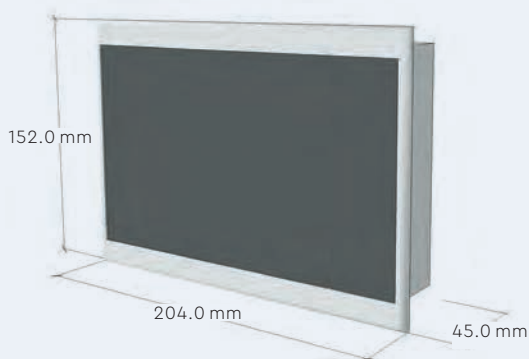
### ÜBERBLICK:

- 2 JAHRE GARANTIE
- PRAKTISCHE EINBAU-MONTAGE
- 7-ZOLL-TOUCH-DISPLAY
- WEITERE TOUCH-DISPLAYS IM SELBEN BUS ANSCHLISSBAR
- EINFACHE PROGRAMMIERUNG DIREKT AM DISPLAY
- BIS ZU 90 BUS-TEILNEHMER
- INTEGRIERTER WEBSERVER
- INTEGRIERTES LOGGING DER GASKONZENTRATIONEN, ALARME UND STÖRUNGEN
- ANZEIGE DER MESSBEREICHE, GRENZWERTE UND ALARMGRUPPEN MIT KONZENTRATIONSVERLAUF
- MAK-WERT-MODUS FÜR SUVA-KONFORME LABORÜBERWACHUNG
- ALARM UND KONZENTRATIONSLOGGING AUF USB-STICK ODER SD-KARTE

### TECHNISCHE EIGENSCHAFTEN

**SPEISESPANNUNG:** 24 VDC | Statusanzeige für Betrieb und Störung dank übersichtlichem Farbdisplay | USB- und SD-Card-Schnittstelle | RJ-45-Anschluss für die Web-Visualisierung | Modbus RTU- und Modbus-TCP Ausgang | **DIGITALER SIGNALEINGANG:** 90 x digital über RS485 BUS-Anschluss | 8 externe Relaiskontakte am Erweiterungsmodul | 8 x 4-20mA analoge Signaleingänge am Erweiterungsmodul | Modbus RTU/TCP Schnittstelle | **LIEFERBARES ZUBEHÖR:** Modbus-fähige LED-Alarmleuchten mit integrierter Hupe, Erweiterungsmodule für Relais-Ausgänge oder Analog-Eingänge

### MASSE UND ANSCHLÜSSE

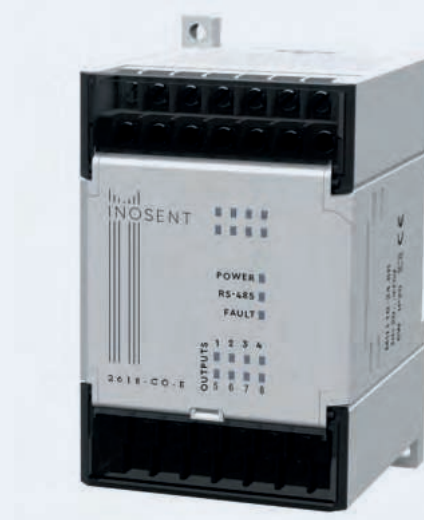




## RELAIS-MODUL TYP I7110-8R

Das busfähige Relais-Modul I7110-8R enthält 8 unabhängige potentialfreie Relais-Ausgänge zur Ansteuerung von Blitzleuchten, Hupen, Ventilatoren, usw. In Kombination mit der INOSENT-Produktlinie Ultimate oder Compact kann dadurch die benötigte Anzahl Relais-Ausgänge zur Verfügung gestellt werden:

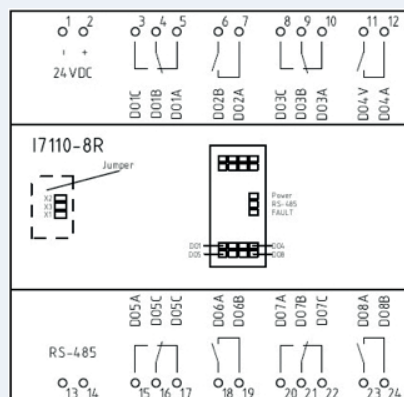
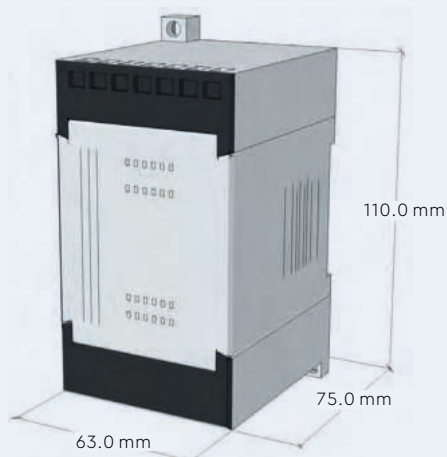
- 8 Relais-Ausgänge 4A 250 VAC oder 24 VDC
- 230 VAC / 24 VDC Speisespannung
- RS485 Modbus RTU-Schnittstelle
- Hutschienen- oder Wandmontage



### SPEZIFIKATION

<b>SPEISESPANNUNG:</b>	90...264 VAC/ 20...375 VDC
<b>STROMVERBAUCH :</b>	<6 VA
<b>ZULEITUNG DIGITAL:</b>	2×2×0,75 mm <sup>2</sup> , abgeschirmt
<b>ANZAHL RELAIS-AUSGÄNGE:</b>	8
<b>AUSGANGS-TYP :</b>	Elektromagnetisches Relais, 4A 250 VAC oder 24 VDC
<b>SCHUTZKLASSE:</b>	IP 20
<b>UMGEBUNGS-BEDINGUNGEN:</b>	-10...+55 °C, < 80 % RH
<b>GEWICHT:</b>	400 gr
<b>ZERTIFIKATE:</b>	CE

### MASSE UND ANSCHLÜSSE



## ÜBERSICHT DER LIEFERBAREN MESSFÜHLER DER «EASY»-REIHE

I2608-NH <sub>3</sub> -E	NH <sub>3</sub>	Ammoniak	0-100/300/1000 PPM
I2608-NH <sub>3</sub> -S	NH <sub>3</sub>	Ammoniak	0-1000 PPM
I2608-C <sub>2</sub> H <sub>2</sub> -S	C <sub>2</sub> H <sub>2</sub>	Acetylene	0-100 % UEG
I2608-C <sub>4</sub> H <sub>10</sub> -S	C <sub>4</sub> H <sub>10</sub>	Butane	0-100 % UEG
I2608-CO <sub>2</sub> -I	CO <sub>2</sub>	Kohlendioxid	0-5000/10'000/50'000 PPM
I2608-CO-E	CO	Kohlemonoxid	0-300 PPM
I2608-Cl <sub>2</sub> -E	Cl <sub>2</sub>	Chlor	0-20 PPM
I2608-C <sub>2</sub> H <sub>4</sub> -E	C <sub>2</sub> H <sub>4</sub>	Ethylen	0-10/200/1500 PPM
I2608-C <sub>2</sub> H <sub>4</sub> -S	C <sub>2</sub> H <sub>4</sub>	Ethylen	0-100 % UEG
I2608-ETO-E	ETO	Ethylenoxid	0-20/100 PPM
I2608-HFC-S	HFC	Freone	0-1000 PPM
I2608-H <sub>2</sub> -S	H <sub>2</sub>	Wasserstoff	0-100 % UEG
I2608-H <sub>2</sub> S-E	H <sub>2</sub> S	Schwefelwasserstoff	0-50/100/1000 PPM
I2608-CH <sub>4</sub> -S	CH <sub>4</sub>	Methan	0-100 % UEG
I2608-CH <sub>4</sub> -P	CH <sub>4</sub>	Methan	0-100 % UEG
I2608-NO-E	NO	Stickstoffmonoxid	0-30 PPM
I2608-NO <sub>2</sub> -E	NO <sub>2</sub>	Stickstoffdioxid	0-20 PPM
I2608-O <sub>2</sub> -E	O <sub>2</sub>	Sauerstoff	0-25 VOL. %
I2608-O <sub>3</sub> -E	O <sub>3</sub>	Ozon	0-5 PPM
I2608-C <sub>3</sub> H <sub>8</sub> -S	C <sub>3</sub> H <sub>8</sub>	Propan	0-100 % UEG
I2608-C <sub>3</sub> H <sub>8</sub> -P	C <sub>3</sub> H <sub>8</sub>	Propan	0-100 % UEG
I2608-SO <sub>2</sub> -E	SO <sub>2</sub>	Schwefeldioxid	0-50/100 PPM
I2608-VOC-S	VOC	VOC	0-100 % UEG

## PROPAN-SMART-MESSFÜHLER S2157PR FÜR EX-ZONE 1

Der Gasmessfühler S2157PR wurde zur Überwachung von toxischen sowie explosiven Gasen und Dämpfen in der Ex Zone 1 entwickelt. Eine übersichtliche Betriebs- und Konzentrationanzeige wird durch ein 4-stelliges LCD-Display zusammen mit 5 Status-LED's garantiert. Der Gasmessfühler ist ideal für hohe Ansprüche in industriellen Einsatzgebieten und ermöglicht eine einfache 1-Mann-Kalibrierung mittels HAL-Sensor, ohne dass der Gasmessfühler geöffnet werden muss und dabei die Klassifizierung der Zone aufgehoben werden muss. Der Gasmessfühler ist IP65 geschützt und SIL2-Hardware geprüft (nicht zertifiziert), zudem verfügt er über ein komfortables Konzept um verbrauchte Sensoren zu ersetzen. Als Option ist der Gasmessfühler ohne eingebautes Display lieferbar.



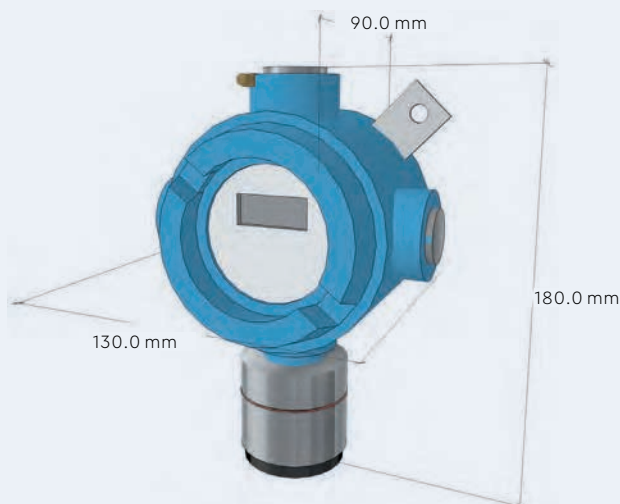
### SPEZIFIKATIONEN ELEKTRONIK

**SPEISESPANNUNG:** 24 VDC | **STROMAUFNAHME:** max. 130 mA | **ZULEITUNG ANALOG/DIGITAL:** 3x0,75 mm<sup>2</sup> bis 100 m, geschirmt, 2x2x0.75 mm<sup>2</sup>, abgeschirmt | **SIGNAL-AUSGANG ANALOG/DIGITAL:** 4...20 mA, Modbus RTU | **SCHALTAUSGÄNGE (OPTIONAL):** 1 oder 3 | **GEWICHT:** 850...1200 gr  
**ATEX ZERTIFIZIERT FÜR:** Gruppe II 2G (ATEX II2G Ex d IIC T6), 2GD, 3G & GD und für Gruppe I M2 (mit grösserem Chromstahl-Gehäuse)

### SPEZIFIKATIONEN SENSOR

**MESSPRINZIP:** Pellistor | **MESSBEREICH:** 0...100 % LEL C<sub>3</sub>H<sub>8</sub> | **GENAUIGKEIT:** +/- 2 % des Messbereiches | **ANSPRECHZEIT:** t<sub>90</sub>: < 30 sec | **BETRIEBSTEMPERATUR:** -40 °C ... +60 °C  
**LUFTFEUCHTIGKEIT:** 20...90 % (nicht kondensierend) | **LEBENSDAUER:** > 5 Jahre, abhängig von der Applikation  
**WARTUNG:** Die Messzelle mit der dazugehörigen Elektronik muss mindestens zweimal jährlich kontrolliert werden, ein Funktionstest nach 3 Monaten wird empfohlen.

### ABMESSUNGEN UND ANSCHLÜSSE



24VDC Bus1	○	BUS A	○	BUS B	○	0VDC	○	+ Analog	○	S Analog	○
Ex-Gas Detector											

## PROPAN-SMART-MESSFÜHLER S2097PR FÜR EX-ZONE 1

Der Gasmessfühler S2097PR wurde zur Überwachung von toxischen sowie explosiven Gasen und Dämpfen in der Ex Zone 1 entwickelt. Der Gasmessfühler ist ideal für hohe Ansprüche in industriellen Einsatzgebieten und ermöglicht eine einfache 1-Mann-Kalibrierung mittels HAL-Sensor, ohne dass der Gasmessfühler geöffnet werden muss und dabei die Klassifizierung der Zone aufgehoben werden muss. Der Gasmessfühler ist IP65 geschützt und SIL2-Hardware geprüft (nicht zertifiziert), zudem verfügt er über ein komfortables Konzept um verbrauchte Sensoren zu ersetzen. Als Option ist der Gasmessfühler mit eingebautem Display lieferbar.



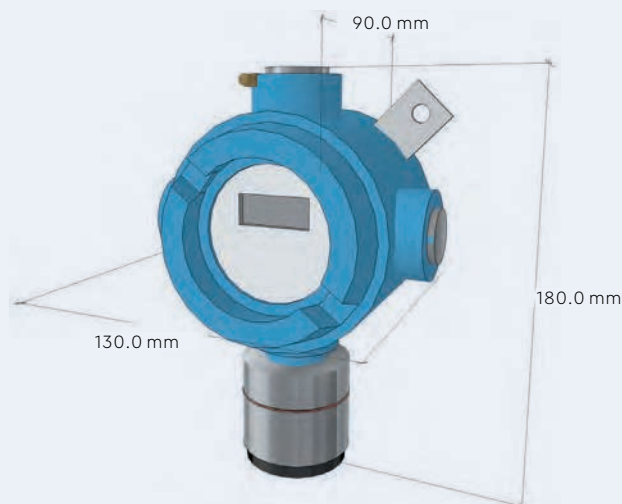
### SPEZIFIKATIONEN ELEKTRONIK

**SPEISESPANNUNG:** 24 VDC | **STROMAUFNAHME:** max. 130 mA | **ZULEITUNG ANALOG/DIGITAL:** 3×0,75 mm<sup>2</sup> bis 100 m, geschirmt, 2×2×0,75 mm<sup>2</sup>, abgeschirmt | **SIGNAL-AUSGANG ANALOG/DIGITAL:** 4...20 mA, Modbus RTU | **SCHALTAUSGÄNGE (OPTIONAL):** 1 oder 3 | **GEWICHT:** 850...1200 gr  
**ATEX ZERTIFIZIERT FÜR:** Gruppe II 2G (ATEX II2G Ex d IIC T6), 2GD, 3G & GD und für Gruppe I M2 (mit grösserem Chromstahl-Gehäuse)

### SPEZIFIKATIONEN SENSOR

**MESSPRINZIP:** Pellistor | **MESSBEREICH:** 0...100 % LEL C<sub>3</sub>H<sub>8</sub> | **GENAUIGKEIT:** +/- 2 % des Messbereiches | **ANSPRECHZEIT:** t<sub>90</sub>: < 30 sec | **BETRIEBSTEMPERATUR:** -40 °C ... +60 °C  
**LUFTFEUCHTIGKEIT:** 20...90 % (nicht kondensierend) | **LEBENSDAUER:** > 5 Jahre, abhängig von der Applikation  
**WARTUNG:** Die Messzelle mit der dazugehörigen Elektronik muss mindestens zweimal jährlich kontrolliert werden, ein Funktionstest nach 3 Monaten wird empfohlen.

### ABMESSUNGEN UND ANSCHLÜSSE



24VDC Bus1	○	BUS A	○	BUS B	○	0VDC	○	+ Analog	○	S Analog	○
Ex-Gas Detector											

## PROPAN-MESSFÜHLER I2096PR FÜR EX-ZONE 2

Der Gasmessfühler I2096PR wurde zur Überwachung von explosiven Gasen und Dämpfen in der Ex Zone 2, Kategorie 3 entwickelt.

Der Gasmessfühler ist ideal für reduzierte Anforderungen in industriellen Einsatzgebieten und erlaubt eine einfache 1-Mann-Kalibrierung mittels Kalibrierfernbedienung.

Der Gasmessfühler ist IP65 geschützt und SIL2-Hardware geprüft (nicht zertifiziert), zudem verfügt er über ein komfortables Konzept um verbrauchte Sensoren zu ersetzen.

Als Option ist der Gasmessfühler auch mit eingebautem Display lieferbar.



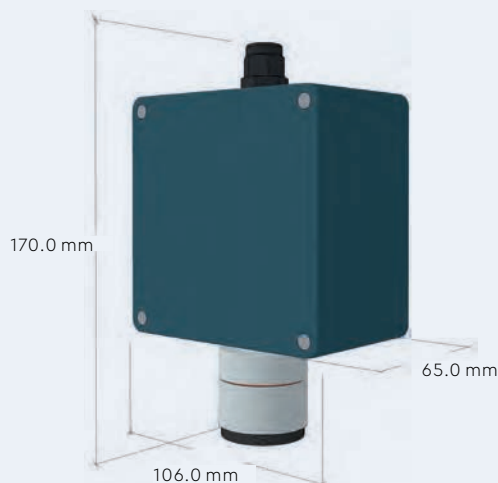
### SPEZIFIKATIONEN ELEKTRONIK

**SPEISESPANNUNG:** 24 VDC | **STROMAUFNAHME:** max. 130 mA | **ZULEITUNG ANALOG/DIGITAL:** 3×0,75 mm<sup>2</sup> bis 100 m, geschirmt, 2×2×0.75 mm<sup>2</sup>, abgeschirmt | **SIGNAL-AUSGANG ANALOG/DIGITAL:** 4...20 mA, Modbus RTU | **SCHALTAUSGÄNGE (OPTIONAL):** 1 oder 3 | **GEWICHT:** 850...1200 gr  
**ATEX ZERTIFIZIERT FÜR:** II 3G

### SPEZIFIKATIONEN SENSOR

**MESSPRINZIP:** Pellistor | **MESSBEREICH:** 0...100 % LEL C<sub>3</sub>H<sub>8</sub> | **GENAUIGKEIT:** +/- 2 % des Messbereiches | **ANSPRECHZEIT:** t<sub>90</sub> < 30 sec | **BETRIEBSTEMPERATUR:** -40 °C ... +60 °C  
**LUFTFEUCHTIGKEIT:** 20...90 % (nicht kondensierend) | **LEBENSDAUER:** > 5 Jahre, abhängig von der Applikation  
**WARTUNG:** Die Messzelle mit der dazugehörigen Elektronik muss mindestens zweimal jährlich kontrolliert werden, ein Funktionstest nach 3 Monaten wird empfohlen.

### ABMESSUNGEN UND ANSCHLÜSSE



24VDC Bus1	○	BUS A	○	BUS B	○	0VDC	○	+ Analog	○	S Analog	○
Ex-Gas Detector											

## AMMONIKA-SMART-MESSFÜHLER S3227AM FÜR EX-ZONE 1

Der Gasmessfühler S3227AM wurde zur Überwachung von toxischen Gasen in der Ex Zone 1 entwickelt. Eine übersichtliche Betriebs- und Konzentrationanzeige wird durch ein 4-stelliges LCD-Display zusammen mit 5 Status-LED's garantiert. Der Gasmessfühler ist ideal für hohe Ansprüche in industriellen Einsatzgebieten und ermöglicht eine einfache 1-Mann-Kalibrierung mittels HAL-Sensor, ohne dass der Gasmessfühler geöffnet werden muss und dabei die Klassifizierung der Zone aufgehoben werden muss. Der Gasmessfühler ist IP65 geschützt und SIL2-Hardware geprüft (nicht zertifiziert), zudem verfügt er über ein komfortables Konzept um verbrauchte Sensoren zu ersetzen. Als Option ist der Gasmessfühler ohne eingebautes Display lieferbar.



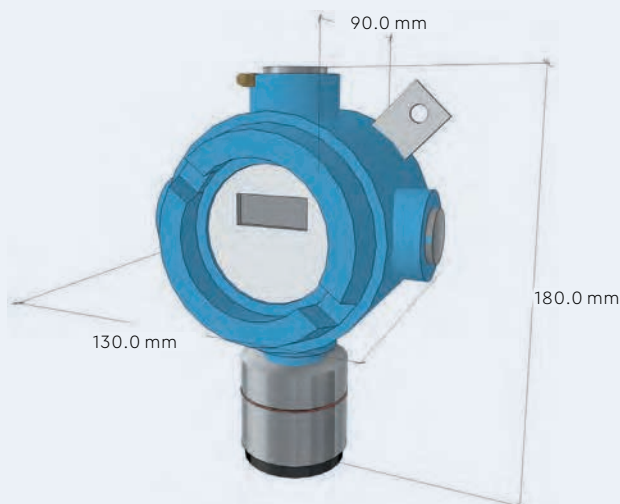
### SPEZIFIKATIONEN ELEKTRONIK

**SPEISESPANNUNG:** 24 VDC | **STROMAUFNAHME:** max. 70 mA | **ZULEITUNG ANALOG/DIGITAL:** 3×0,75 mm<sup>2</sup> bis 100 m, geschirmt, 2×2×0,75 mm<sup>2</sup>, abgeschirmt | **SIGNAL-AUSGANG ANALOG/DIGITAL:** 4...20 mA, Modbus RTU | **SCHALTAUSGÄNGE (OPTIONAL):** 1 oder 3 | **GEWICHT:** 850...1200 gr  
**ATEX ZERTIFIZIERT FÜR:** Gruppe II 2G (ATEX II2G Ex d IIC T6), 2GD, 3G & GD und für Gruppe I M2 (mit grösserem Chromstahl-Gehäuse)

### SPEZIFIKATIONEN SENSOR

**MESSPRINZIP:** Elektrochemisch | **MESSBEREICH:** 0...100 ppm NH<sub>3</sub> (Typ S2167AM 0...1'000 ppm)  
**GENAUIGKEIT:** +/- 2 % des Messbereiches | **ANSPRECHZEIT:** t 90: < 30 sec **BETRIEBSTEMPERATUR:** -20 °C ... +50 °C | **LUFTFEUCHTIGKEIT:** 20...90 % (nicht kondensierend) | **LEBENSDAUER:** > 2 Jahre, abhängig von der Applikation | **WARTUNG:** Die Messzelle mit der dazugehörigen Elektronik muss mindestens zweimal jährlich kontrolliert werden, ein Funktionstest nach 3 Mt. wird empfohlen.

### ABMESSUNGEN UND ANSCHLÜSSE



24VDC Bus1	○	BUS A	○	BUS B	○	0VDC	○	+ Analog	○	S Analog	○
Ex-Gas Detector											

## AMMONIKA-SMART-MESSFÜHLER S2097AM FÜR EX-ZONE 1

Der Gasmessfühler S2097AM wurde zur Überwachung von toxischen Gasen in der Ex Zone 1 entwickelt. Der Gasmessfühler ist ideal für hohe Ansprüche in industriellen Einsatzgebieten und ermöglicht eine einfache 1-Mann-Kalibrierung mittels HAL-Sensor, ohne dass der Gasmessfühler geöffnet werden muss und dabei die Klassifizierung der Zone aufgehoben werden muss. Der Gasmessfühler ist IP65 geschützt und SIL2-Hardware geprüft (nicht zertifiziert), zudem verfügt er über ein komfortables Konzept um verbrauchte Sensoren zu ersetzen. Als Option ist der Gasmessfühler ohne eingebautes Display lieferbar.



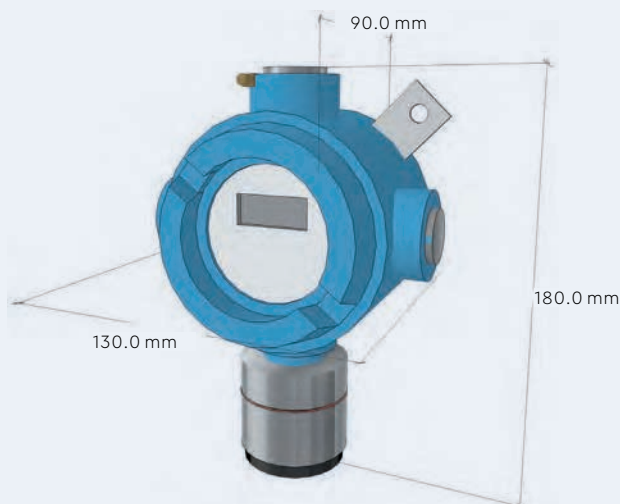
### SPEZIFIKATIONEN ELEKTRONIK

**SPEISESPANNUNG:** 24 VDC | **STROMAUFNAHME:** max. 70 mA | **ZULEITUNG ANALOG/DIGITAL:** 3×0,75 mm<sup>2</sup> bis 100 m, geschirmt, 2×2×0,75 mm<sup>2</sup>, abgeschirmt | **SIGNAL-AUSGANG ANALOG/DIGITAL:** 4...20 mA, Modbus RTU | **SCHALTAUSGÄNGE (OPTIONAL):** 1 oder 3 | **GEWICHT:** 850...1200 gr  
**ATEX ZERTIFIZIERT FÜR:** Gruppe II 2G (ATEX II2G Ex d IIC T6), 2GD, 3G & GD und für Gruppe I M2 (mit grösserem Chromstahl-Gehäuse)

### SPEZIFIKATIONEN SENSOR

**MESSPRINZIP:** Elektrochemisch | **MESSBEREICH:** 0...100 ppm NH<sub>3</sub> (Typ S2167AM 0...1'000 ppm)  
**GENAUIGKEIT:** +/- 2 % des Messbereiches | **ANSPRECHZEIT:** t 90: < 30 sec **BETRIEBSTEMPERATUR:** -20 °C ... +50 °C | **LUFTFEUCHTIGKEIT:** 20...90 % (nicht kondensierend) | **LEBENSDAUER:** > 2 Jahre, abhängig von der Applikation | **WARTUNG:** Die Messzelle mit der dazugehörigen Elektronik muss mindestens zweimal jährlich kontrolliert werden, ein Funktionstest nach 3 Mt. wird empfohlen.

### ABMESSUNGEN UND ANSCHLÜSSE



24VDC Bus1	○	BUS A	○	BUS B	○	0VDC	○	+ Analog	○	S Analog	○
Ex-Gas Detector											

## AMMONIAK-MESSFÜHLER I3224AM FÜR EX-ZONE 2

Der Gasmessfühler I3224AM wurde zur Überwachung von toxischen sowie explosiven Gasen und Dämpfen in der Ex Zone 2, Kategorie 3 entwickelt. Der Gasmessfühler ist ideal für reduzierte Anforderungen in industriellen Einsatzgebieten und erlaubt eine einfache 1-Mann-Kalibrierung mittels Kalibrierfernbedienung.

Der Gasmessfühler ist IP65 geschützt und SIL2-Hardware geprüft (nicht zertifiziert), zudem verfügt er über ein komfortables Konzept um verbrauchte Sensoren zu ersetzen.

Als Option ist der Gasmessfühler auch mit eingebautem Display lieferbar.



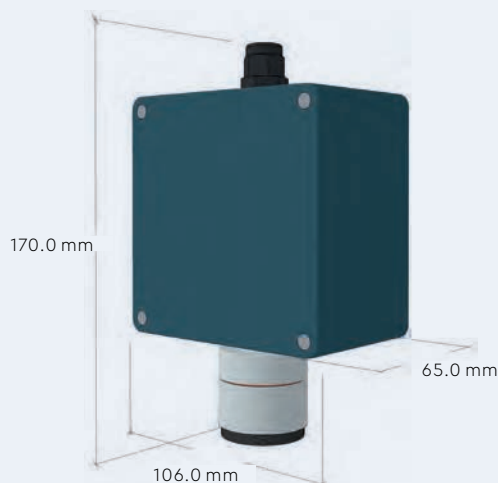
### SPEZIFIKATIONEN ELEKTRONIK

**SPEISESPANNUNG:** 24 VDC | **STROMAUFNAHME:** max. 70 mA | **ZULEITUNG ANALOG/DIGITAL:** 3×0,75 mm<sup>2</sup> bis 100 m, geschirmt, 2×2×0.75 mm<sup>2</sup>, abgeschirmt | **SIGNAL-AUSGANG ANALOG/DIGITAL:** 4...20 mA, Modbus RTU | **SCHALTAUSGÄNGE (OPTIONAL):** 1 oder 3 | **GEWICHT:** 850...1200 gr  
**ATEX ZERTIFIZIERT FÜR:** II 3G

### SPEZIFIKATIONEN SENSOR

**MESSPRINZIP:** Elektrochemisch | **MESSBEREICH:** 0...100 ppm NH<sub>3</sub> (Type I2132AM 0...200 ppm/ Typ I2134AM 0...1'000 ppm) | **GENAUIGKEIT:** +/- 2 % des Messbereiches  
**ANSPRECHZEIT:** t 90: < 30 sec | **BETRIEBSTEMPERATUR:** -20 °C ... +50 °C | **LUFTFEUCHTIGKEIT:** 20...90 % (nicht kondensierend) | **LEBENSDAUER:** > 2 Jahre, abhängig von der Applikation | **WARTUNG:** Die Messzelle mit der dazugehörigen Elektronik muss mindestens zweimal jährlich kontrolliert werden, ein Funktionstest nach 3 Monaten wird empfohlen.

### ABMESSUNGEN UND ANSCHLÜSSE



24VDC Bus1	○	BUS A	○	BUS B	○	0VDC	○	+ Analog	○	S Analog	○
Ex-Gas Detector											



## METHAN-SMART-MESSFÜHLER S2157ME FÜR EX-ZONE 1

Der Gasmessfühler S2157ME wurde zur Überwachung von toxischen sowie explosiven Gasen und Dämpfen in der Ex Zone 1 entwickelt. Eine übersichtliche Betriebs- und Konzentrationanzeige wird durch ein 4-stelliges LCD-Display zusammen mit 5 Status-LED's garantiert. Der Gasmessfühler ist ideal für hohe Ansprüche in industriellen Einsatzgebieten und ermöglicht eine einfache 1-Mann-Kalibrierung mittels HAL-Sensor, ohne dass der Gasmessfühler geöffnet werden muss und dabei die Klassifizierung der Zone aufgehoben werden muss. Der Gasmessfühler ist IP65 geschützt und SIL2-Hardware geprüft (nicht zertifiziert), zudem verfügt er über ein komfortables Konzept um verbrauchte Sensoren zu ersetzen. Als Option ist der Gasmessfühler ohne eingebautes Display lieferbar.



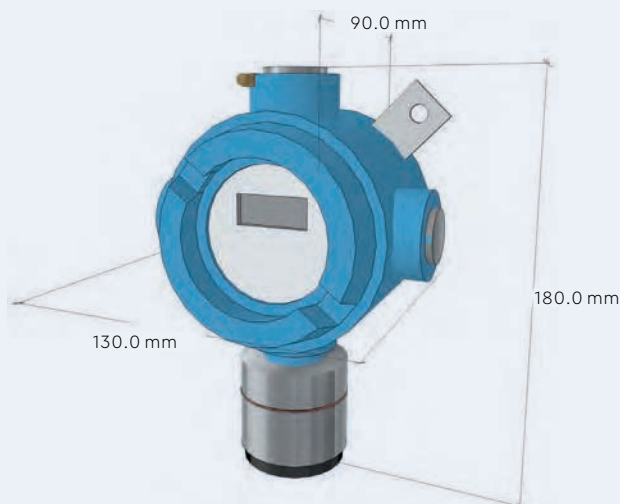
### SPEZIFIKATIONEN ELEKTRONIK

**SPEISESPANNUNG:** 24 VDC | **STROMAUFNAHME:** max. 130 mA | **ZULEITUNG ANALOG/DIGITAL:** 3×0,75 mm<sup>2</sup> bis 100 m, geschirmt, 2×2×0,75 mm<sup>2</sup>, abgeschirmt | **SIGNAL-AUSGANG ANALOG/DIGITAL:** 4...20 mA, Modbus RTU | **SCHALTAUSGÄNGE (OPTIONAL):** 1 oder 3 | **GEWICHT:** 850...1200 gr  
**ATEX ZERTIFIZIERT FÜR:** Gruppe II 2G (ATEX II2G Ex d IIC T6), 2GD, 3G & GD und für Gruppe I M2 (mit grösserem Chromstahl-Gehäuse)

### SPEZIFIKATIONEN SENSOR

**MESSPRINZIP:** Pellistor | **MESSBEREICH:** 0...100 % LEL CH<sub>4</sub> | **GENAUIGKEIT:** +/- 2 % des Messbereiches | **ANSPRECHZEIT:** t<sub>90</sub>: < 30 sec | **BETRIEBSTEMPERATUR:** -40 °C ... +60 °C  
**LUFTFEUCHTIGKEIT:** 20...90 % (nicht kondensierend) | **LEBENSDAUER:** > 5 Jahre, abhängig von der Applikation **WARTUNG:** Die Messzelle mit der dazugehörigen Elektronik muss mindestens zweimal jährlich kontrolliert werden, ein Funktionstest nach 3 Monaten wird empfohlen.

### ABMESSUNGEN UND ANSCHLÜSSE



24VDC Bus1	○	BUS A	○	BUS B	○	0VDC	○	+ Analog	○	S Analog	○
Ex-Gas Detector											

## METHAN-SMART-MESSFÜHLER S2097ME FÜR EX-ZONE 1

Der Gasmessfühler S2097ME wurde zur Überwachung von toxischen sowie explosiven Gasen und Dämpfen in der Ex Zone 1 entwickelt. Der Gasmessfühler ist ideal für hohe Ansprüche in industriellen Einsatzgebieten und ermöglicht eine einfache 1-Mann-Kalibrierung mittels HAL-Sensor, ohne dass der Gasmessfühler geöffnet werden muss und dabei die Klassifizierung der Zone aufgehoben werden muss. Der Gasmessfühler ist IP65 geschützt und SIL2-Hardware geprüft (nicht zertifiziert), zudem verfügt er über ein komfortables Konzept um verbrauchte Sensoren zu ersetzen. Als Option ist der Gasmessfühler ohne eingebautes Display lieferbar.



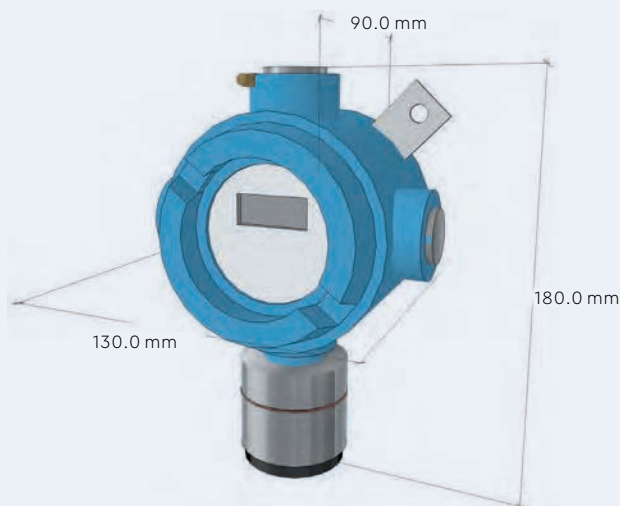
### SPEZIFIKATIONEN ELEKTRONIK

**SPEISESPANNUNG:** 24 VDC | **STROMAUFNAHME:** max. 130 mA | **ZULEITUNG ANALOG/DIGITAL:** 3×0,75 mm<sup>2</sup> bis 100 m, geschirmt, 2×2×0,75 mm<sup>2</sup>, abgeschirmt | **SIGNAL-AUSGANG ANALOG/DIGITAL:** 4...20 mA, Modbus RTU | **SCHALTAUSGÄNGE (OPTIONAL):** 1 oder 3 | **GEWICHT:** 850...1200 gr  
**ATEX ZERTIFIZIERT FÜR:** Gruppe II 2G (ATEX II2G Ex d IIC T6), 2GD, 3G & GD und für Gruppe I M2 (mit grösserem Chromstahl-Gehäuse)

### SPEZIFIKATIONEN SENSOR

**MESSPRINZIP:** Pellistor | **MESSBEREICH:** 0...100 % LEL CH<sub>4</sub> | **GENAUIGKEIT:** +/- 2 % des Messbereiches | **ANSPRECHZEIT:** t<sub>90</sub> < 30 sec | **BETRIEBSTEMPERATUR:** -40 °C ... +60 °C  
**LUFTFEUCHTIGKEIT:** 20...90 % (nicht kondensierend) | **LEBENSDAUER:** > 5 Jahre, abhängig von der Applikation  
**WARTUNG:** Die Messzelle mit der dazugehörigen Elektronik muss mindestens zweimal jährlich kontrolliert werden, ein Funktionstest nach 3 Monaten wird empfohlen.

### ABMESSUNGEN UND ANSCHLÜSSE



24VDC Bus1	○	BUS A	○	BUS B	○	0VDC	○	+ Analog	○	S Analog	○
Ex-Gas Detector											

## METHAN-MESSFÜHLER I2096ME FÜR EX-ZONE 2

Der Gasmessfühler I2096ME wurde zur Überwachung von explosiven Gasen und Dämpfen in der Ex Zone 2, Kategorie 3 entwickelt.

Der Gasmessfühler ist ideal für reduzierte Anforderungen in industriellen Einsatzgebieten und erlaubt eine einfache 1-Mann-Kalibrierung mittels Kalibrierfernbedienung.

Der Gasmessfühler ist IP65 geschützt und SIL2-Hardware geprüft (nicht zertifiziert), zudem verfügt er über ein komfortables Konzept um verbrauchte Sensoren zu ersetzen.

Als Option ist der Gasmessfühler auch mit eingebautem Display lieferbar.



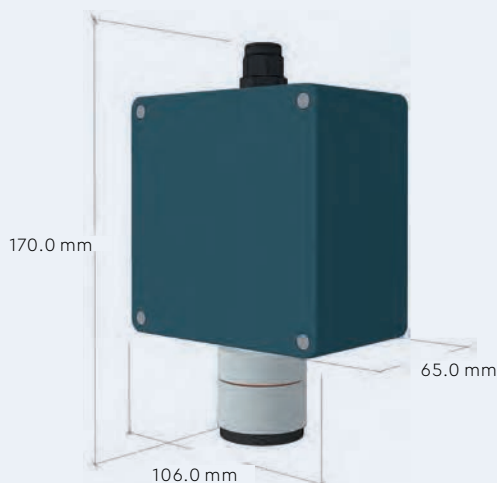
### SPEZIFIKATIONEN ELEKTRONIK

**SPEISESPANNUNG:** 24 VDC | **STROMAUFNAHME:** max. 130 mA | **ZULEITUNG ANALOG/DIGITAL:** 3×0,75 mm<sup>2</sup> bis 100 m, geschirmt, 2×2×0.75 mm<sup>2</sup>, abgeschirmt | **SIGNAL-AUSGANG ANALOG/DIGITAL:** 4...20 mA, Modbus RTU | **SCHALTAUSGÄNGE (OPTIONAL):** 1 oder 3 | **GEWICHT:** 850...1200 gr  
**ATEX ZERTIFIZIERT FÜR:** II 3G

### SPEZIFIKATIONEN SENSOR

**MESSPRINZIP:** Pellistor | **MESSBEREICH:** 0...100 % LEL CH<sub>4</sub> | **GENAUIGKEIT:** +/- 2 % des Messbereiches | **ANSPRECHZEIT:** t<sub>90</sub> < 30 sec | **BETRIEBSTEMPERATUR:** -40 °C ... +60 °C  
**LUFTFEUCHTIGKEIT:** 20...90 % (nicht kondensierend) | **LEBENSDAUER:** > 5 Jahre, abhängig von der Applikation  
**WARTUNG:** Die Messzelle mit der dazugehörigen Elektronik muss mindestens zweimal jährlich kontrolliert werden, ein Funktionstest nach 3 Monaten wird empfohlen.

### ABMESSUNGEN UND ANSCHLÜSSE



24VDC Bus1	○	BUS A	○	BUS B	○	0VDC	○	+ Analog	○	S Analog	○
Ex-Gas Detector											

## WASSERSTOFF-SMART-MESSFÜHLER S2157H2 FÜR EX-ZONE 1

Der Gasmessfühler S2157H2 wurde zur Überwachung von toxischen sowie explosiven Gasen und Dämpfen in der Ex Zone 1 entwickelt. Eine übersichtliche Betriebs- und Konzentrationanzeige wird durch ein 4-stelliges LCD-Display zusammen mit 5 Status-LED's garantiert. Der Gasmessfühler ist ideal für hohe Ansprüche in industriellen Einsatzgebieten und ermöglicht eine einfache 1-Mann-Kalibrierung mittels HAL-Sensor, ohne dass der Gasmessfühler geöffnet werden muss und dabei die Klassifizierung der Zone aufgehoben werden muss. Der Gasmessfühler ist IP65 geschützt und SIL2-Hardware geprüft (nicht zertifiziert), zudem verfügt er über ein komfortables Konzept um verbrauchte Sensoren zu ersetzen. Als Option ist der Gasmessfühler ohne eingebautes Display lieferbar.



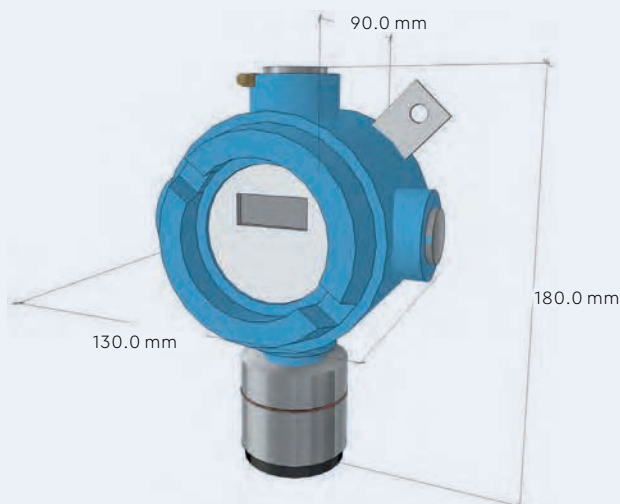
### SPEZIFIKATIONEN ELEKTRONIK

**SPEISESPANNUNG:** 24 VDC | **STROMAUFNAHME:** max. 130 mA | **ZULEITUNG ANALOG/DIGITAL:** 3×0,75 mm<sup>2</sup> bis 100 m, geschirmt, 2×2×0,75 mm<sup>2</sup>, abgeschirmt | **SIGNAL-AUSGANG ANALOG/DIGITAL:** 4...20 mA, Modbus RTU | **SCHALTAUSGÄNGE (OPTIONAL):** 1 oder 3 | **GEWICHT:** 850...1200 gr  
**ATEX ZERTIFIZIERT FÜR:** Gruppe II 2G (ATEX II2G Ex d IIC T6), 2GD, 3G & GD und für Gruppe I M2 (mit grösserem Chromstahl-Gehäuse)

### SPEZIFIKATIONEN SENSOR

**MESSPRINZIP:** Pellistor | **MESSBEREICH:** 0...100 % LEL H<sub>2</sub> | **GENAUIGKEIT:** +/- 2 % des Messbereiches | **ANSPRECHZEIT:** t<sub>90</sub>: < 30 sec | **BETRIEBSTEMPERATUR:** -40°C ... +60°C  
**LUFTFEUCHTIGKEIT:** 20...90 % (nicht kondensierend) | **LEBENSDAUER:** > 5 Jahre, abhängig von der Applikation  
**WARTUNG:** Die Messzelle mit der dazugehörigen Elektronik muss mindestens zweimal jährlich kontrolliert werden, ein Funktionstest nach 3 Monaten wird empfohlen.

### ABMESSUNGEN UND ANSCHLÜSSE



24VDC Bus1	○	BUS A	○	BUS B	○	0VDC	○	+ Analog	○	S Analog	○
Ex-Gas Detector											

## WASSERSTOFF-SMART-MESSFÜHLER S2097H2 FÜR EX-ZONE 1

Der Gasmessfühler S2097H2 wurde zur Überwachung von toxischen sowie explosiven Gasen und Dämpfen in der Ex Zone 1 entwickelt. Der Gasmessfühler ist ideal für hohe Ansprüche in industriellen Einsatzgebieten und ermöglicht eine einfache 1-Mann-Kalibrierung mittels HAL-Sensor, ohne dass der Gasmessfühler geöffnet werden muss und dabei die Klassifizierung der Zone aufgehoben werden muss. Der Gasmessfühler ist IP65 geschützt und SIL2-Hardware geprüft (nicht zertifiziert), zudem verfügt er über ein komfortables Konzept um verbrauchte Sensoren zu ersetzen. Als Option ist der Gasmessfühler ohne eingebautes Display lieferbar.



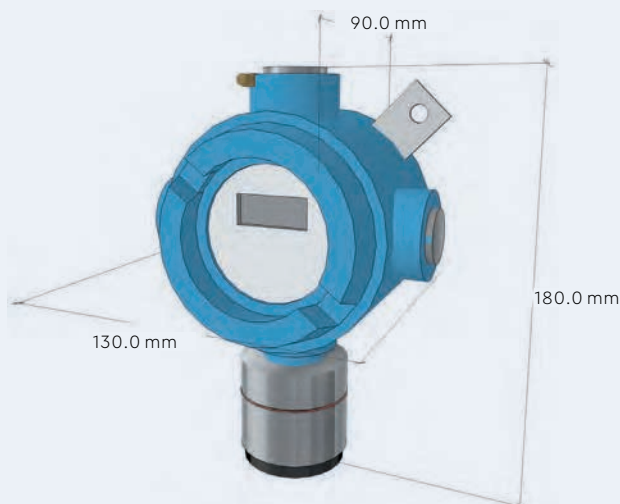
### SPEZIFIKATIONEN ELEKTRONIK

**SPEISESPANNUNG:** 24 VDC | **STROMAUFNAHME:** max. 130 mA | **ZULEITUNG ANALOG/DIGITAL:** 3×0,75 mm<sup>2</sup> bis 100 m, geschirmt, 2×2×0,75 mm<sup>2</sup>, abgeschirmt | **SIGNAL-AUSGANG ANALOG/DIGITAL:** 4...20 mA, Modbus RTU | **SCHALTAUSGÄNGE (OPTIONAL):** 1 oder 3 | **GEWICHT:** 850...1200 gr  
**ATEX ZERTIFIZIERT FÜR:** Gruppe II 2G (ATEX II2G Ex d IIC T6), 2GD, 3G & GD und für Gruppe I M2 (mit grösserem Chromstahl-Gehäuse)

### SPEZIFIKATIONEN SENSOR

**MESSPRINZIP:** Pellistor | **MESSBEREICH:** 0...100 % LEL H<sub>2</sub> | **GENAUIGKEIT:** +/- 2 % des Messbereiches | **ANSPRECHZEIT:** t<sub>90</sub>: < 30 sec | **BETRIEBSTEMPERATUR:** -40 °C ... +60 °C  
**LUFTFEUCHTIGKEIT:** 20...90 % (nicht kondensierend) | **LEBENSDAUER:** > 5 Jahre, abhängig von der Applikation  
**WARTUNG:** Die Messzelle mit der dazugehörigen Elektronik muss mindestens zweimal jährlich kontrolliert werden, ein Funktionstest nach 3 Monaten wird empfohlen.

### ABMESSUNGEN UND ANSCHLÜSSE



24VDC Bus1	○	BUS A	○	BUS B	○	0VDC	○	+ Analog	○	S Analog	○
Ex-Gas Detector											

## LED-LEUCHTTTRANSPARENT TYP I30 MIT HORN (BUSFÄHIG)

Das 30 cm lange Leuchttransparent kann für Alarmierungen mit leuchtend roten Texten oder Piktogrammen blinkend eingesetzt werden. Auf Kundenwunsch sind Text sowie Farbe der LED's anpassbar, zudem ist ebenfalls eine 2seitige Beschriftung möglich.

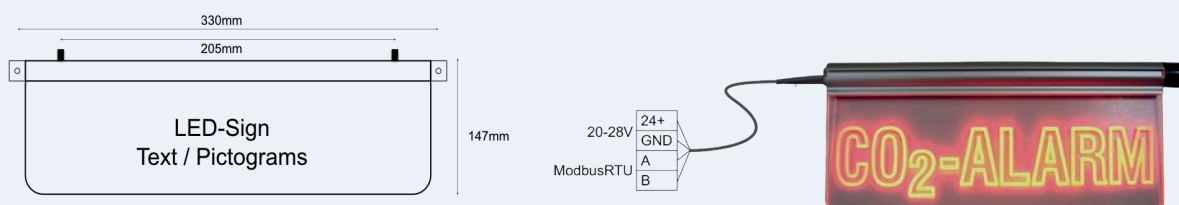
Das LED-Leuchttransparent enthält standardmässig ein eingebautes Horn für eine akustische Alarmierung und wird mit 24 VDC gespeisen. In Kombination mit der INOSENT-Produktlinie Ultimate oder Compact ist das Leuchttransparent komplett busfähig und Anzeige und Horn können individuell programmiert werden. Das Leuchttransparent ist ebenfalls mit 60 cm Länge lieferbar.



### LEUCHTTTRANSPARENT (ELEKTRONIK)

**SPEISESPANNUNG:** 24 VDC | **LEISTUNG :** max. 2 W | **ZULEITUNG ANALOG (24V)/DIGITAL:** 2x 0,75 mm, 2x2x 0,75 mm<sup>2</sup>, abgeschirmt | **SCHUTZART:** IP 52 | **LAUTSTÄRKE:** ca. 92 dB | **LEBENSDAUER DER LEUCHTMITTEL:** 50'000 h | **GEWICHT:** 400 gr | **PRÜFUNGEN:** CE

### MASSE UND ANSCHLUSS



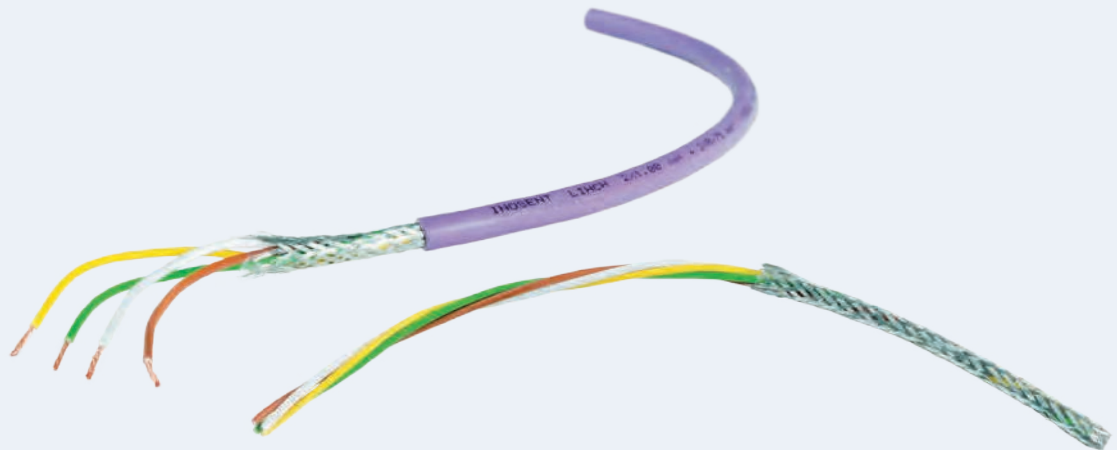
## INOSENT MODBUSKABEL 2 x 1 MM<sup>2</sup> / 2 x 0.75 MM<sup>2</sup> IMK 21275

Das INOSENT Modbuskabel IMK 21275 wurde für unser Bussystem konzipiert. Die farbigen Adern ermöglichen ein einfaches und korrektes anschliessen der Komponenten.

Der Schirm und die paarverseilten Adern schützen unsere Datenleitung vor Fremdeinflüssen. Unser Kabel erfüllt die Brandschutzklasse CPR B2ca und ist halogenfrei.



<b>KABEL TYP:</b>	IMK 21275
<b>AUSSENDURCHMESSER:</b>	7.80 mm
<b>AUSSENMANTEL:</b>	violett, halogenfrei, geschirmt
<b>ADERN:</b>	paarverseilt halogenfrei
<b>QUERSCHNITT SPEISUNG:</b>	2 x 1 mm <sup>2</sup>
<b>FARBEN SPEISUNG:</b>	Braun = V- / Weiss = V+
<b>QUERSCHNITT DATENLEITUNG:</b>	2 x 0.75 mm <sup>2</sup>
<b>FARBEN SPEISUNG:</b>	Grün = A / Gelb = B
<b>BRANDSCHUTZKLASSE:</b>	CPR B2ca



## KONTAKT

### **INOSENT IST FÜR SIE DA**

Was auch immer Ihr Anliegen im Bereich Gaswarntechnik ist: Kontaktieren Sie uns und wir geben unser Bestes, um die passendsten Lösungen für Sie zu finden.

Gern beraten wir Sie ausführlich und gehen auf Ihre Wünsche und Ideen ein – denn INOSENT ist stets zuverlässig an Ihrer Seite.

INOSENT Gaswarntechnik AG

Eichwatt 5  
CH-8105 Regensdorf / Switzerland

Telephone: +41 (0)44 556 83 00

Fax: +41 (0)44 556 83 01