



INOSENT

GASWARNT ECHNIK

LABOR

INOSENT Ihr treuer Partner in
der Gaswarntechnik.

INOSENT
GASWARNT ECHNIK AG

Eichwatt 5 | CH - 8105 Regensdorf / Switzerland
Telefon: +41 (0)44 556 83 00 | Fax: +41 (0)44 556 83 01
info@inosent.ch | www.inosent.ch

FIRMA

WE ARE INOSENT

Unsere Produkte sind von Originalität und stetiger Weiterentwicklung geprägt, denn wir wollen unseren Kunden immer das Beste bieten: auch in der Zusammenarbeit. Vertrauen, Fairness und Zuverlässigkeit stehen bei uns deshalb an erster Stelle. Wir bei INOSENT sind der festen Überzeugung, dass nur durch so loyale wie zuvorkommende Beratung und Teamarbeit die besten Lösungen gefunden werden. Gleichzeitig sind wir stets offen für neue Ideen und freuen uns auf spannende Herausforderungen. INOSENT ist authentisch, fair – und immer für Sie da.

UNSERE KUNDEN LIEGEN UNS AM HERZEN

Unsere nachhaltige Begeisterung für unsere Arbeit ist auch der vertrauensvollen Zusammenarbeit mit unseren Kunden geschuldet: Wir bieten Ihnen eine faire Beratung, damit Sie von unserem Wissen um die neusten Möglichkeiten in der Technik profitieren. Denn schlussendlich geht es auch in so einem technologischen Bereich wie der Gaswarntechnik um Menschen, die mit- und füreinander arbeiten. So stehen bei INOSENT der treue Kundenkontakt und der seriöse Austausch im Vordergrund. INOSENT nimmt sich Zeit für Sie – und ist immer für Sie da.

WIR GEHEN GERN NEUE WEGE

Die Welt ist in stetigem Wandel – vor allem in den technologischen Bereichen ist es deshalb wichtig, neue Möglichkeiten mit viel Enthusiasmus und Kreativität anzugehen. Denn gerade wenn die Sicherheit an erster Stelle steht, darf es mit der Weiterentwicklung von Systemen und Lösungen nicht weit her sein. Deshalb leben wir bei INOSENT die Begeisterung für Innovationen und arbeiten so kreativ wie sorgfältig an neuen Lösungen, die noch besser die Kundenbedürfnisse abdecken. INOSENT arbeitet am Puls der Zeit – und ist immer für Sie da.

EINSATZGEBIETE

INOSENT ist überall zur Stelle, wo Sie zuverlässige Gaswarnsysteme brauchen.

Ein zuverlässiges Gaswarnsystem ist heutzutage an den unterschiedlichsten Orten eine unabdingbare Sicherheitsmassnahme: Denn Gase und Dämpfe werden etwa für Gasheizungen oder Kühlanlagen täglich eingesetzt. Auch bei Gärprozessen und Verbrennungen entstehen verschiedene gefährliche Gase. Sie können ex-

plosiv oder toxisch wie auch farb-, geruchs- und geschmacklos sein. Gase und Dämpfe müssen deshalb rund um die Uhr so fachkundig wie akkurat überwacht werden.

INOSENT bietet Ihnen für die unterschiedlichsten Einsatzgebiete smarte Komplettlösungen: Wir beraten Sie solide und kompetent, sodass die Sicherheit auf allen Ebenen stets garantiert werden kann.

KÄLTEANLAGEN



IN DER REGEL WERDEN FOLGENDE GASE ÜBERWACHT:

(H)HKW | HFO | C₃H₈ | CO₂ | NH₃

KÄLTE PRODUKTLINIEN:

- INOSENT EASY
- INOSENT ULTIMATE
- INOSENT COMPACT

TIEFGARAGEN



IN DER REGEL WERDEN FOLGENDE GASE ÜBERWACHT:

KOHLENMONOXID CO
STICKSTOFFDIOXID NO₂

LÜFTUNG PRODUKTLINIE:

- INOSENT COMPACT
- INOSENT ULTIMATE

GASHEIZUNG



IN DER REGEL WERDEN FOLGENDE GASE ÜBERWACHT:

METHAN CH₄ | PROPAN C₃H₈

HEIZUNG PRODUKTLINIE:

- INOSENT CLASSIC

LABORS



IN DER REGEL WERDEN FOLGENDE GASE ÜBERWACHT:

O₂ | CO | H₂ | CO₂ | NH₃ | C₃H₈
O₃ | SiH₄ | PH₃ | ETC.

LABOR PRODUKTLINIE:

- INOSENT ULTIMATE

INDUSTRIE ATEX ZONE 1 & 2 SIL 1 & SIL 2



IN DER REGEL WERDEN FOLGENDE GASE ÜBERWACHT:

NH₃ | SOLVENTS | C₃H₈
CH₄ | H₂ | ETC.

INDUSTRIE PRODUKTLINIEN:

- INOSENT PREMIUM
- INOSENT ULTIMATE

PRODUKTLINIEN



EASY



Einfache, qualitative sehr hochwertige Stanalone-Kompaktlösung für Klimaanlage:

24 VDC/AC oder 230 VAC | LED-Statusanzeige | 85 dB-Alarmhorn
2 Relaiskontakte | 4-20mA, 0-10VDC, Modbus RTU | Schutzart IP 65



COMPACT



Ideale Lösung für die Überwachung von CO und NO₂ und Feuchtigkeit in Tiefgaragen:

24 VDC | 32 Eingänge für Messfühler, Leuchten und Zubehör | 4 x digitale Signaleingänge | LCD-Anzeige | 8 digitale Relaiskontakte | Modbus RTU
WIFI-Schnittstelle



CLASSIC



Effiziente Gasüberwachungszentrale in einem Wandaufbaugehäuse für 2, 4 oder 6 Gasmessfühler:

24 VDC/AC oder 230 VAC | 2, 4 oder 6 x 4-20mA-Eingang | LCD-Anzeige
4 Relaiskontakte | Schutzart IP 65 | integrierter Datenlogger



ULTIMATE



Vielseitiges und komplexes Gaswarnsystem mit übersichtlicher grafischer Anzeige der Momentan Werte auf Touch-Display:

24 VDC | 90 Eingänge für Messfühler, Leuchten und Zubehör | 7 Zoll-Touch-Display | USB/ RJ45-Anschluss | 8 Relaiskontakte, beliebig erweiterbar | Ausgang Modbus RTU/TCP optional 0-10VDC oder 4-20mA



PREMIUM



Leistungsstarke und multifunktionelle Gaswarnanlage, welche für SIL1- und SIL2- Anlagen entwickelt wurde:

24 V DC | 256 Eingänge für Messfühler und Zubehör | LCD-Anzeige
8 Relaiskontakte, beliebig erweiterbar | 19 Zoll-Rack oder Metallgehäuse integrierter Datenlogger



TRAGBAR

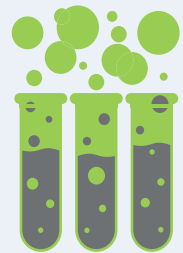


Blackline Safety: Breite Auswahl an Gassensoren und Zubehör. Alarmweiterleitung mit Standortangabe per E-mail und SMS.

Riken Keiki: Mobile Eingas- und Mehrgas-Geräte, extrem robust, kleinstes und leichtestes Fünfgasmessgerät der Welt.

LABORS

In Labors wird oft mit toxischen oder explosiven Gasen gearbeitet, wodurch gefährliche Gaskonzentrationen entstehen können. Um Personen zu schützen und Schäden an den Gerätschaften zu vermeiden, müssen die Gase stets genau überwacht werden: Eine durchdachte Alarmkette bannt die Gefahr, die von der Arbeit mit Gasen ausgeht.



INOSENT EMPFIEHLT DIE PRODUKTLINIE «**ULTIMATE**» FÜR LABORS.

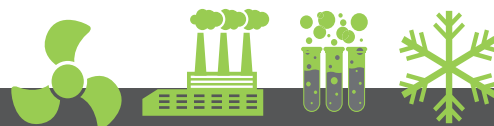
Mit «ULTIMATE» werden Gaslecks frühzeitig erkannt und gefährliche Gaskonzentrationen verhindert: Zusätzlich zur optischen und akustischen Alarmierung wird die Gaszufuhr gestoppt und das Magnetventil geschlossen. Für den Überblick über die Ereignisse und Messdaten sind die angeschlossenen Sensoren und der Konzentrationsverlauf bestens visualisiert. Auch sind ein Logging der Gaskonzentrationen, Alarmer und Störungen sowie ein Webserver und ein Modbus-Ausgang für Kommunikation mit Gebäudeleitsystem integriert.

Die Gasmessfühler können auch ohne Gaswarnzentrale betrieben werden. Optional sind die BUS-fähigen Messfühler in einem neutralen weissen Kunststoffgehäuse lieferbar; dieses lässt sich auch bei anspruchsvoller Laborarchitektur optimal in den Raum integrieren. Zur raschen Kontrolle der Gasüberwachungsdaten können entsprechende Displays am Eingang des Laborraums montiert werden.

PERFEKT INTEGRIERBAR UND OPTIMAL ABGESTIMMT AUF LABORS:
PRODUKTLINIE «**ULTIMATE**»:



- ZUVERLÄSSIGE ÜBERWACHUNG VON DIVERSEN GASEN, WIE ETWA KOHLEN-STOFFMONOXID UND- DIOXID, (SCHWEFEL-) WASSERSTOFF, AMMONIAK, PROPAN U.V.M.
- STEUERZENTRALE ULTIMATE
- GASMESSFÜHLER ZUR ÜBERWACHUNG O₂, CO, H₂, CO₂, NH₃, C₃H₈, O₃, SiH₄, PH₃, H₂S; WEITERE ANSCHLIESSBAR
- LED-LEUCHTE MIT ALARMHORN
- BLITZLEUCHTE
- ALARMHUPE



INOSENT ULTIMATE OHNE BUSFÄHIGER ALARMIERUNG

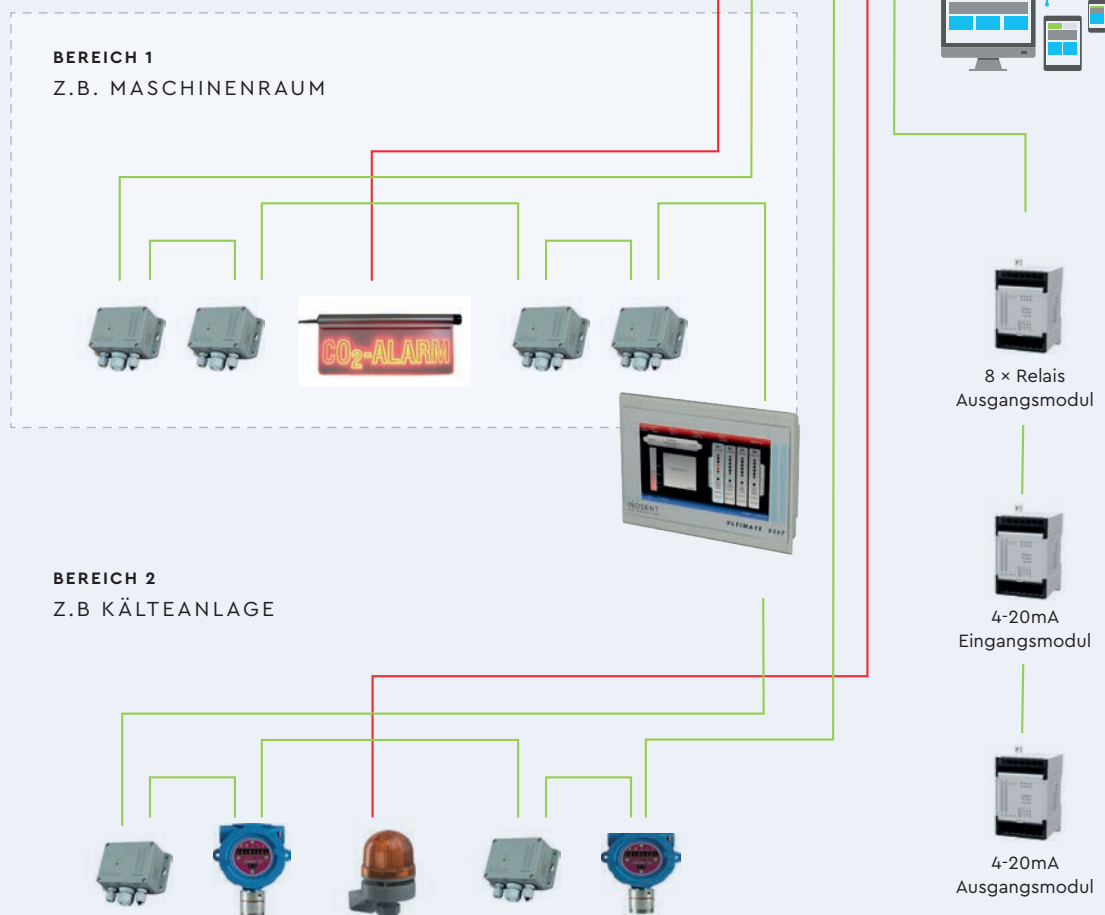
SIGNAL:

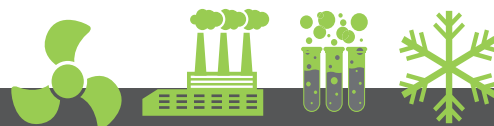
MODBUS

MAX. ANZAHL MESSFÜHLER:

90

- ZULEITUNG ALARMIERUNG:
24 VDC oder 230 VAC
- ZULEITUNG MESSFÜHLER:
INOSENT MODBUS-KABEL LI HCH:
Kabel 2 x 2 x 0,75 mm², geschirmt, farbig,
max. 1200 m
- NETZWERKVERBINDUNG:
8-pin RJ45, 10/100 Mbps, Auto MDI/MDIX,
Auto-Negotiation





INOSENT ULTIMATE MIT BUSFÄHIGER ALARMIERUNG

SIGNAL:

MODBUS

MAX. ANZAHL MESSFÜHLER:

90



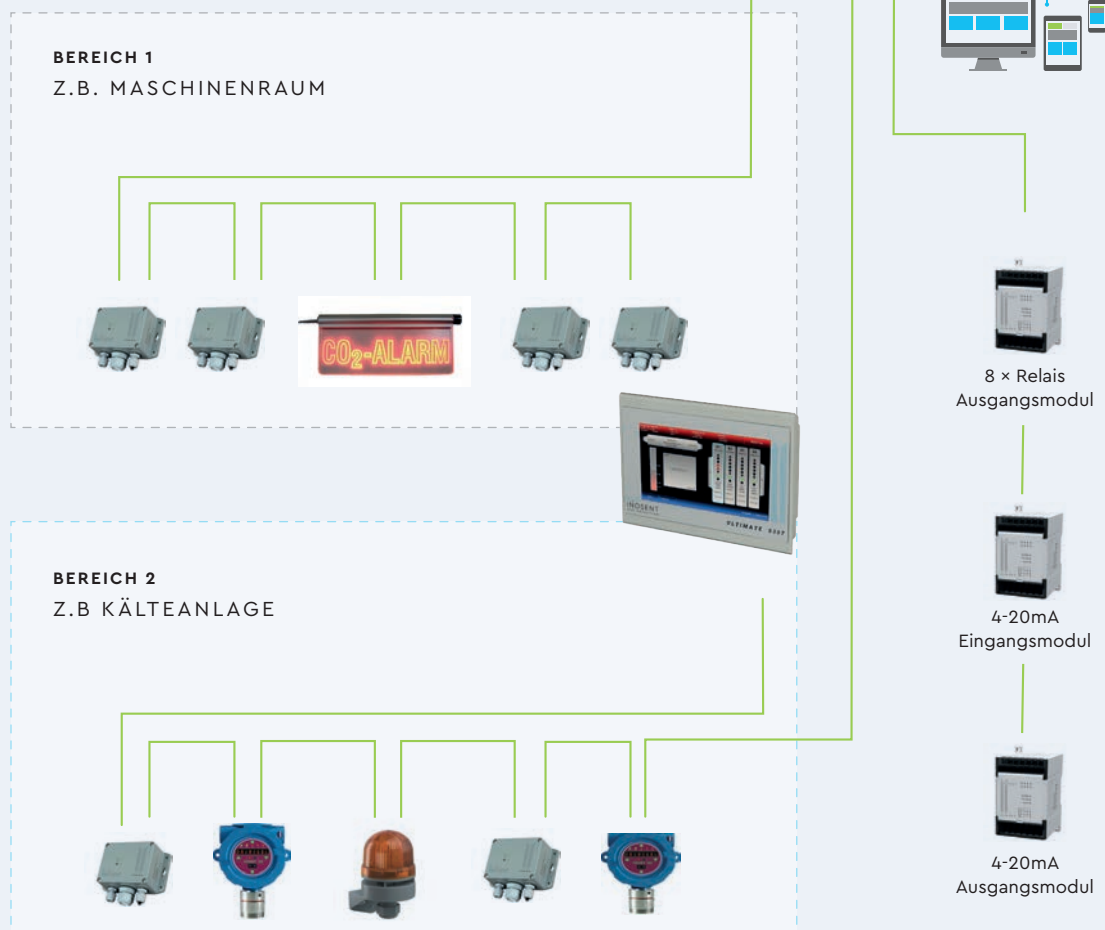
ZULEITUNG MESSFÜHLER UND ALARMIERUNG:

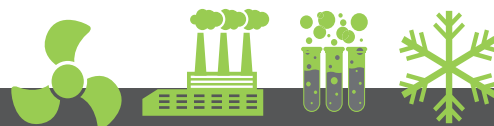
INOSENT MODBUS-KABEL LI HCH:

Kabel $2 \times 2 \times 0,75 \text{ mm}^2$, geschirmt, farbig,
max. 1200 m

NETZWERKVERBINDUNG:

8-pin RJ45, 10/100 Mbps, Auto MDI/MDIX,
Auto-Negotiation





ULTIMATE 5307

Die Produktlinie Ultimate wurde eigens für die Überwachung der Konzentration von Gasen und Dämpfen entwickelt. Die Gaswarnzentrale verfügt über ein integriertes 7-Zoll-Touchdisplay für die grafische Anzeige, die Bedienung und die freie Programmierung. Zudem sind in der Produktlinie Ultimate ein Logging der Gaskonzentrationen, Alarmer und Störungen sowie ein Webserver und ein Modbus-Ausgang für Kommunikation mit Gebäudeleitsystem integriert.



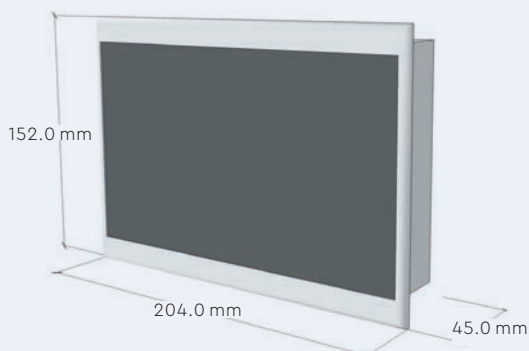
ÜBERBLICK:

- 2 JAHRE GARANTIE
- PRAKTISCHE EINBAU-MONTAGE
- 7-ZOLL-TOUCH-DISPLAY
- WEITERE TOUCH-DISPLAYS IM SELBEN BUS ANSCHLIESSBAR
- EINFACHE PROGRAMMIERUNG DIREKT AM DISPLAY
- BIS ZU 90 BUS-TEILNEHMER
- INTEGRIERTER WEBSERVER
- INTEGRIERTES LOGGING DER GASKONZENTRATIONEN, ALARME UND STÖRUNGEN
- ANZEIGE DER MESSBEREICHE, GRENZWERTE UND ALARMGRUPPEN MIT KONZENTRATIONSVERLAUF
- MAK-WERT-MODUS FÜR SUVA-KONFORME LABORÜBERWACHUNG
- ALARM UND KONZENTRATIONSLOGGING AUF USB-STICK ODER SD-KARTE

TECHNISCHE EIGENSCHAFTEN

SPEISESPANNUNG: 24 VDC | Statusanzeige für Betrieb und Störung dank übersichtlichem Farbdisplay | USB- und SD-Card-Schnittstelle | RJ-45-Anschluss für die Web-Visualisierung | Modbus RTU- und Modbus-TCP Ausgang | **DIGITALER SIGNALEINGANG:** 90 x digital über RS485 BUS-Anschluss | 8 externe Relaiskontakte am Erweiterungsmodul | 8 x 4-20mA analoge Signaleingänge am Erweiterungsmodul | Modbus RTU/TCP Schnittstelle | **LIEFERBARES ZUBEHÖR:** Modbus-fähige LED-Alarmleuchten mit integrierter Hupe, Erweiterungsmodule für Relais-Ausgänge oder Analog-Eingänge

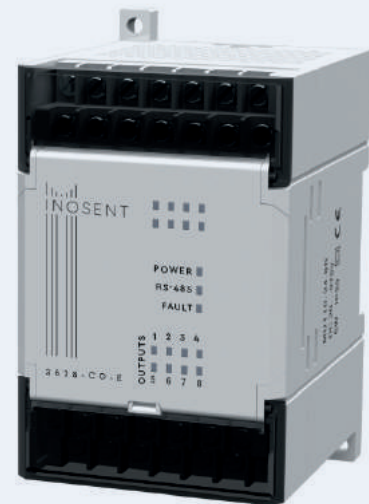
MASSE UND ANSCHLÜSSE



RELAIS-MODUL TYP I7110-8R

Das busfähige Relais-Modul I7110-8R enthält 8 unabhängige potentialfreie Relais-Ausgänge zur Ansteuerung von Blitzleuchten, Hupen, Ventilatoren, usw. In Kombination mit der INOSENT-Produktlinie Ultimate oder Compact kann dadurch die benötigte Anzahl Relais-Ausgänge zur Verfügung gestellt werden:

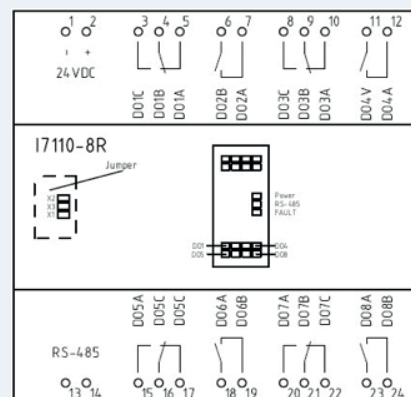
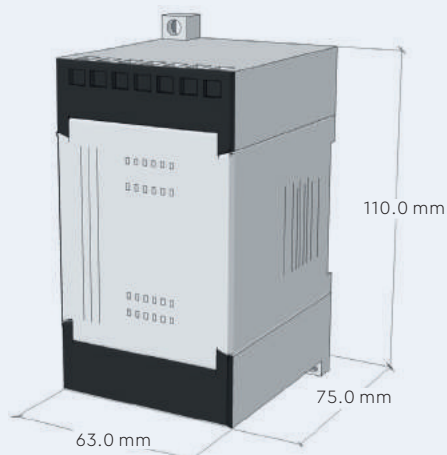
- 8 Relais-Ausgänge 4A 250 VAC oder 24 VDC
- 230 VAC / 24 VDC Speisespannung
- RS485 Modbus RTU-Schnittstelle
- Hutschienen- oder Wandmontage



SPEZIFIKATION

SPEISESPANNUNG:	90...264 VAC/ 20...375 VDC
STROMVERBAUCH :	<6 VA
ZULEITUNG DIGITAL:	2×2×0,75 mm ² , abgeschirmt
ANZAHL RELAIS-AUSGÄNGE:	8
AUSGANGS-TYP :	Elektromagnetisches Relais, 4A 250 VAC oder 24 VDC
SCHUTZKLASSE:	IP 20
UMGEBUNGS-BEDINGUNGEN:	-10...+55 °C, < 80 % RH
GEWICHT:	400 gr
ZERTIFIKATE:	CE

MASSE UND ANSCHLÜSSE



ÜBERSICHT DER LIEFERBAREN MESSFÜHLER DER «EASY»-REIHE

I2608-NH ₃ -E	NH ₃	Ammoniak	0-100/300/1000 PPM
I2608-NH ₃ -S	NH ₃	Ammoniak	0-1000 PPM
I2608-C ₂ H ₂ -S	C ₂ H ₂	Acetylene	0-100 % UEG
I2608-C ₄ H ₁₀ -S	C ₄ H ₁₀	Butane	0-100 % UEG
I2608-CO ₂ -I	CO ₂	Kohlendioxid	0-5000/10'000/50'000 PPM
I2608-CO-E	CO	Kohlemonoxid	0-300 PPM
I2608-Cl ₂ -E	Cl ₂	Chlor	0-20 PPM
I2608-C ₂ H ₄ -E	C ₂ H ₄	Ethylen	0-10/200/1500 PPM
I2608-C ₂ H ₄ -S	C ₂ H ₄	Ethylen	0-100 % UEG
I2608-ETO-E	ETO	Ethylenoxid	0-20/100 PPM
I2608-HFC-S	HFC	Freone	0-1000 PPM
I2608-H ₂ -S	H ₂	Wasserstoff	0-100 % UEG
I2608-H ₂ S-E	H ₂ S	Schwefelwasserstoff	0-50/100/1000 PPM
I2608-CH ₄ -S	CH ₄	Methan	0-100 % UEG
I2608-CH ₄ -P	CH ₄	Methan	0-100 % UEG
I2608-NO-E	NO	Stickstoffmonoxid	0-30 PPM
I2608-NO ₂ -E	NO ₂	Stickstoffdioxid	0-20 PPM
I2608-O ₂ -E	O ₂	Sauerstoff	0-25 VOL. %
I2608-O ₃ -E	O ₃	Ozon	0-5 PPM
I2608-C ₃ H ₈ -S	C ₃ H ₈	Propan	0-100 % UEG
I2608-C ₃ H ₈ -P	C ₃ H ₈	Propan	0-100 % UEG
I2608-SO ₂ -E	SO ₂	Schwefeldioxid	0-50/100 PPM
I2608-VOC-S	VOC	VOC	0-100 % UEG

IP65



PROPAN-MESSFÜHLER I2608-C3H8-P

Der Gasmessfühler dient zur Messung von Propan C₃H₈ und bietet 2 eingebaute Relaiskontakte, ein 85 dB Alarmhorn sowie ein Blinklicht. Der Gasmessfühler verfügt über analoge sowie digitale Ausgangssignale. Er kann mit 24 VDC oder optional mit 230 VAC gespeist und auch ohne Steuerzentrale „standalone“ betrieben werden. Das Kunststoffgehäuse ist spritzwassergeschützt (IP65) und altershalber verbrauchte Messelemente können ohne grossen Aufwand ersetzt werden. Optional ist der Messfühler mit abgesetztem Sensor, integriertem Display oder in einem neutralen IP20 Indoor-Gehäuse lieferbar.



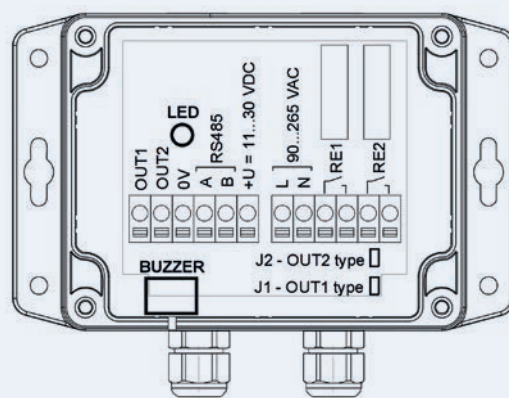
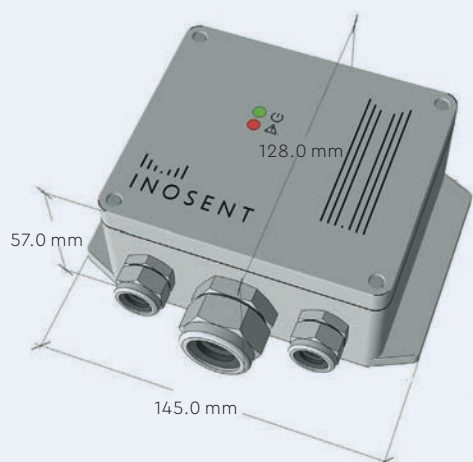
MESSFÜHLER (ELEKTRONIK)

SPEISESPANNUNG: 11...30 VDC (optional 24 VAC oder 90...265 VAC) | **STROMAUFNAHME:** max. 60 mA
ZULEITUNG ANALOG/DIGITAL: 3×0,75mm², abgeschirmt, 2×2×0,75 mm², abgeschirmt
SIGNAL-AUSGANG ANALOG/DIGITAL: 4...20 mA, 0-10VDC, Modbus RTU
SCHALTAUSGÄNGE: 2 SPST (250 VAC/30 VDC, 5A MAX) | **GEWICHT:** 500 gr | **PRÜFUNGEN:** CE

MESSFÜHLER (SENSOR)

MESSPRINZIP: Pellistor | **MESSBEREICH:** 0...100 % UEG | **GENAUIGKEIT:** +/- 3 % des Messbereiches
ANSPRECHZEIT: t₉₀: < 15 sec | **BETRIEBSTEMPERATUR:** -40 °C ... +70 °C | **LUFTFEUCHTIGKEIT:** 0...95 % (nicht kondensierend) | **LANGZEIT SIGNAL-ABWEICHUNG:** < 1% Signal/Monat | **LEBENSDAUER:** > 3 Jahre, abhängig von der Applikation | **WARTUNG:** Die Messzelle mit der dazugehörigen Elektronik muss mindestens ein- bis zweimal jährlich kontrolliert werden.

ABMESSUNGEN UND ANSCHLÜSSE



IP65



KOHLENDIOXID-MESSFÜHLER I2608-CO2-I

Der Gasmessfühler dient zur Messung von Kohlendioxid CO₂ und bietet 2 eingebaute Relaiskontakte, ein 85 dB Alarmhorn sowie ein Blinklicht. Der Gasmessfühler verfügt über analoge sowie digitale Ausgangssignale. Er kann mit 24 VDC oder optional mit 230 VAC gespeist und auch ohne Steuerzentrale „standalone“ betrieben werden. Das Kunststoffgehäuse ist sprizwassergeschützt (IP65) und altershalber verbrauchte Messelemente können ohne grossen Aufwand ersetzt werden. Optional ist der Messfühler mit abgesetztem Sensor, integriertem Display oder in einem neutralen IP20 Indoor-Gehäuse lieferbar.



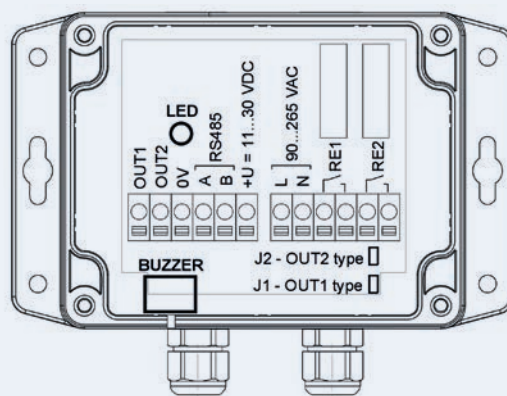
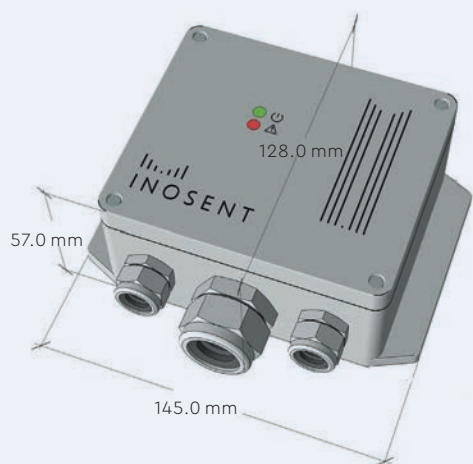
MESSFÜHLER (ELEKTRONIK)

SPEISESPANNUNG: 11...30 VDC (optional 24 VAC oder 90...265 VAC) | **STROMAUFNAHME:** max. 60 mA
ZULEITUNG ANALOG/DIGITAL: 3×0,75mm², abgeschirmt, 2×2×0,75 mm², abgeschirmt
SIGNAL-AUSGANG ANALOG/DIGITAL: 4...20 mA, 0-10VDC, Modbus RTU
SCHALTAUSGÄNGE: 2 SPST (250 VAC/30 VDC, 5A MAX) | **GEWICHT:** 500 gr | **PRÜFUNGEN:** CE

MESSFÜHLER (SENSOR)

MESSPRINZIP: Infrarot | **MESSBEREICH:** 0 ... 40'000 ppm | **GENAUIGKEIT:** +/- 3 % des Messbereiches
ANSPRECHZEIT: t 60: < 60 sec | **BETRIEBSTEMPERATUR:** -40 °C ... +60 °C
LUFTFEUCHTIGKEIT: 0...95 % (nicht kondensierend) | **LANGZEIT SIGNAL-ABWEICHUNG:** < 1% Signal/Monat | **LEBENSDAUER:** > 10 Jahre, abhängig von der Applikation | **WARTUNG:** Die Messzelle mit der dazugehörigen Elektronik muss mindestens ein- bis zweimal jährlich kontrolliert werden.

ABMESSUNGEN UND ANSCHLÜSSE



IP65



AMMONIAK-MESSFÜHLER I2608-NH3-E

Der Gasmessfühler dient zur Messung von Ammoniak NH₃ und bietet 2 eingebaute Relaiskontakte, ein 85 dB Alarmhorn sowie ein Blinklicht. Der Gasmessfühler verfügt über analoge sowie digitale Ausgangssignale. Er kann mit 24 VDC oder optional mit 230 VAC gespeist und auch ohne Steuerzentrale „standalone“ betrieben werden. Das Kunststoffgehäuse ist spritzwassergeschützt (IP65) und altershalber verbrauchte Messelemente können ohne grossen Aufwand ersetzt werden. Optional ist der Messfühler mit abgesetztem Sensor, integriertem Display oder in einem neutralen IP20 Indoor-Gehäuse lieferbar.



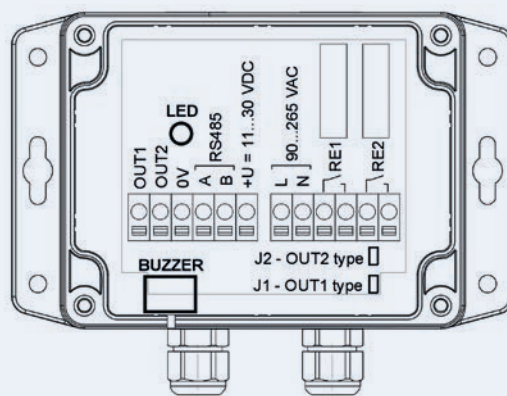
MESSFÜHLER (ELEKTRONIK)

SPEISESPANNUNG: 11...30 VDC (optional 24 VAC oder 90...265 VAC) | **STROMAUFNAHME:** max. 60 mA
ZULEITUNG ANALOG/DIGITAL: 3×0,75 mm², abgeschirmt, 2×2×0,75 mm², abgeschirmt
SIGNAL-AUSGANG ANALOG/DIGITAL: 4...20 mA, 0-10VDC, Modbus RTU
SCHALTAUSGÄNGE: 2 SPST (250 VAC/30 VDC, 5A MAX) | **GEWICHT:** 500 gr | **PRÜFUNGEN:** CE

MESSFÜHLER (SENSOR)

MESSPRINZIP: Elektrochemisch | **MESSBEREICH:** 0...100/300/1'000 ppm | **GENAUIGKEIT:** +/- 2 % des Messbereiches | **ANSPRECHZEIT:** t 90: < 30 sec | **BETRIEBSTEMPERATUR:** -40 °C ... +50 °C
LUFTFEUCHTIGKEIT: 15...90 % (nicht kondensierend) | **LANGZEIT SIGNAL-ABWEICHUNG:** < 2 % Signal/Monat | **LEBENSDAUER:** > 2 Jahre, abhängig von der Applikation | **WARTUNG:** Die Messzelle mit der dazugehörigen Elektronik muss mindestens ein- bis zweimal jährlich kontrolliert werden.

ABMESSUNGEN UND ANSCHLÜSSE



IP65



KOHLNMONOXID-MESSFÜHLER I2608-CO-E

Der Gasmessfühler dient zur Messung von Kohlenmonoxid CO und bietet 2 eingebaute Relaiskontakte, ein 85 dB Alarmhorn sowie ein Blinklicht. Der Gasmessfühler verfügt über analoge sowie digitale Ausgangssignale. Er kann mit 24 VDC oder optional mit 230 VAC gespeist und auch ohne Steuerzentrale „standalone“ betrieben werden. Das Kunststoffgehäuse ist sprizwassergeschützt (IP65) und altershalber verbrauchte Messelemente können ohne grossen Aufwand ersetzt werden. Optional ist der Messfühler mit abgesetztem Sensor, integriertem Display oder in einem neutralen IP20 Indoor-Gehäuse lieferbar.



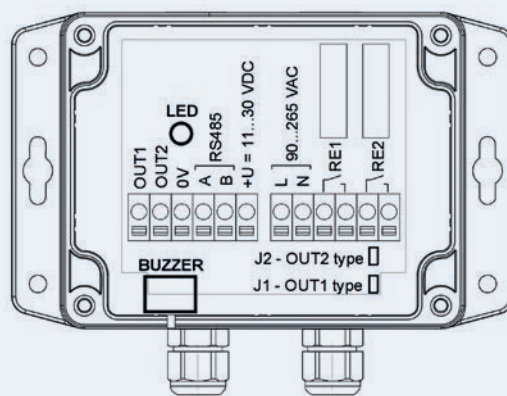
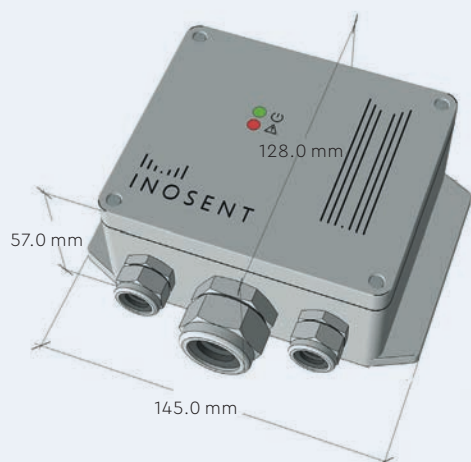
MESSFÜHLER (ELEKTRONIK)

SPEISESPANNUNG: 11...30 VDC (optional 24 VAC oder 90...265 VAC) | **STROMAUFNAHME:** max. 60 mA
ZULEITUNG ANALOG/DIGITAL: 3×0,75 mm², abgeschirmt, 2×2×0,75 mm², abgeschirmt
SIGNAL-AUSGANG ANALOG/DIGITAL: 4...20 mA, 0-10VDC, Modbus RTU
SCHALTAUSGÄNGE: 2 SPST (250 VAC/30 VDC, 5A MAX) | **GEWICHT:** 500 gr | **PRÜFUNGEN:** CE

MESSFÜHLER (SENSOR)

MESSPRINZIP: Elektrochemisch | **MESSBEREICH:** 0...300/1000 ppm | **GENAUIGKEIT:** +/- 1 % des Messbereiches | **ANSPRECHZEIT:** t 90: < 30 sec | **BETRIEBSTEMPERATUR:** -20 °C ... +50 °C
LUFTFEUCHTIGKEIT: 0...90 % (nicht kondensierend) | **LANGZEIT SIGNAL-ABWEICHUNG:** < 1% Signal/Monat | **LEBENSDAUER:** > 10 Jahre, abhängig von der Applikation | **WARTUNG:** Die Messzelle mit der dazugehörigen Elektronik muss mindestens ein- bis zweimal jährlich kontrolliert werden.

ABMESSUNGEN UND ANSCHLÜSSE



IP65



METHAN-MESSFÜHLER I2608-CH4-S

Der Gasmessfühler dient zur Messung von Methan CH₄ und bietet 2 eingebaute Relaiskontakte, ein 85 dB Alarmhorn sowie ein Blinklicht. Der Gasmessfühler verfügt über analoge sowie digitale Ausgangssignale. Er kann mit 24 VDC oder optional mit 230 VAC gespeist und auch ohne Steuerzentrale „standalone“ betrieben werden. Das Kunststoffgehäuse ist spritzwassergeschützt (IP65) und altershalber verbrauchte Messelemente können ohne grossen Aufwand ersetzt werden. Optional ist der Messfühler mit abgesetztem Sensor, integriertem Display oder in einem neutralen IP20 Indoor-Gehäuse lieferbar.



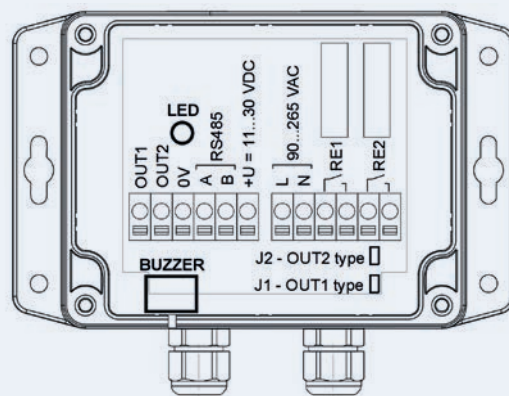
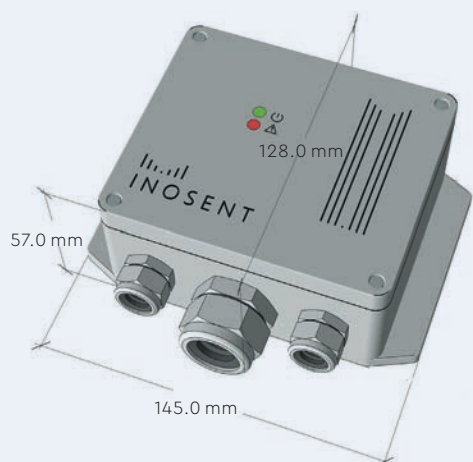
MESSFÜHLER (ELEKTRONIK)

SPEISESPANNUNG: 11...30 VDC (optional 24 VAC oder 90...265 VAC) | **STROMAUFNAHME:** max. 60 mA
ZULEITUNG ANALOG/DIGITAL: 3×0,75mm², abgeschirmt, 2×2×0,75 mm², abgeschirmt
SIGNAL-AUSGANG ANALOG/DIGITAL: 4...20 mA, 0-10VDC, Modbus RTU
SCHALTAUSGÄNGE: 2 (SPST, 250 VAC/30 VDC, 5A MAX) | **GEWICHT:** 500 gr | **PRÜFUNGEN:** CE

MESSFÜHLER (SENSOR)

MESSPRINZIP: Halbleiter | **MESSBEREICH:** 0...100 % UEG | **GENAUIGKEIT:** +/- 3 % des Messbereiches
ANSPRECHZEIT: t₉₀: < 15 sec | **BETRIEBSTEMPERATUR:** -40 °C ... +70 °C | **LUFTFEUCHTIGKEIT:** 0...95 % (nicht kondensierend) | **LANGZEIT SIGNAL-ABWEICHUNG:** < 1 % Signal/Monat
LEBENSDAUER: > 10 Jahre, abhängig von der Applikation | **WARTUNG:** Die Messzelle mit der dazugehörigen Elektronik muss mindestens ein- bis zweimal jährlich kontrolliert werden.

ABMESSUNGEN UND ANSCHLÜSSE



IP65



WASSERSTOFF-MESSFÜHLER I2608-H2-E

Der Gasmessfühler dient zur Messung von Wasserstoff H₂ und bietet 2 eingebaute Relaiskontakte, ein 85 dB Alarmhorn sowie ein Blinklicht. Der Gasmessfühler verfügt über analoge sowie digitale Ausgangssignale. Er kann mit 24 VDC oder optional mit 230 VAC gespeist und auch ohne Steuerzentrale „standalone“ betrieben werden. Das Kunststoffgehäuse ist spritzwassergeschützt (IP65) und altershalber verbrauchte Messelemente können ohne grossen Aufwand ersetzt werden. Optional ist der Messfühler mit abgesetztem Sensor, integriertem Display oder in einem neutralen IP20 Indoor-Gehäuse lieferbar.



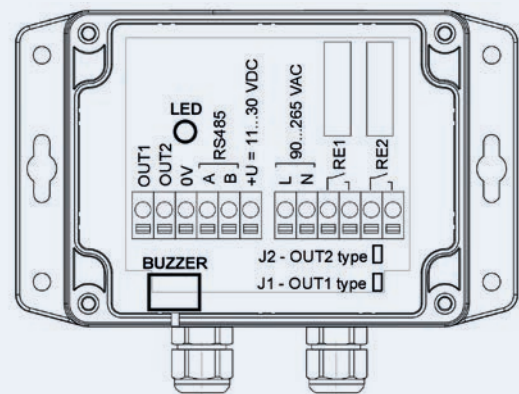
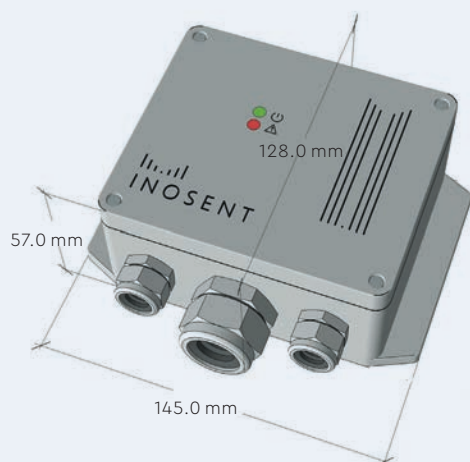
MESSFÜHLER (ELEKTRONIK)

SPEISESPANNUNG: 11...30 VDC (optional 24 VAC oder 90...265 VAC) | **STROMAUFNAHME:** max. 60 mA
ZULEITUNG ANALOG/DIGITAL: 3×0,75mm², abgeschirmt, 2×2×0,75 mm², abgeschirmt
SIGNAL-AUSGANG ANALOG/DIGITAL: 4...20 mA, 0-10VDC, Modbus RTU
SCHALTAUSGÄNGE: 2 (SPST, 250 VAC/30 VDC, 5A MAX) | **GEWICHT:** 500 gr | **PRÜFUNGEN:** CE

MESSFÜHLER (SENSOR)

MESSPRINZIP: Elektrochemisch | **MESSBEREICH:** 0...4'000 ppm / 0...100% UEG | **GENAUIGKEIT:** +/- 2 % des Messbereiches | **ANSPRECHZEIT:** t 90: < 45 sec | **BETRIEBSTEMPERATUR:** -30 °C ... +75 °C
LUFTFEUCHTIGKEIT: 50...95 % (nicht kondensierend) | **LANGZEIT SIGNAL-ABWEICHUNG:** < 2 % Signal/ Monat | **LEBENSDAUER:** > 4 Jahre, abhängig von der Applikation | **WARTUNG:** Die Messzelle mit der dazugehörigen Elektronik muss mindestens ein- bis zweimal jährlich kontrolliert werden.

ABMESSUNGEN UND ANSCHLÜSSE



IP65



SCHWEFELWASSERSTOFF - MESSFÜHLER I2608-H2S-E

Der Gasmessfühler dient zur Messung von Schwefelwasserstoff H₂S und bietet 2 eingebaute Relaiskontakte, ein 85 dB Alarmhorn sowie ein Blinklicht. Der Gasmessfühler verfügt über analoge sowie digitale Ausgangssignale. Er kann mit 24 VDC oder optional mit 230 VAC gespeist und auch ohne Steuerzentrale „standalone“ betrieben werden. Das Kunststoffgehäuse ist sprizwassergeschützt (IP65) und altershalber verbrauchte Messelemente können ohne grossen Aufwand ersetzt werden. Optional ist der Messfühler mit abgesetztem Sensor, integriertem Display oder in einem neutralen IP20 Indoor-Gehäuse lieferbar.



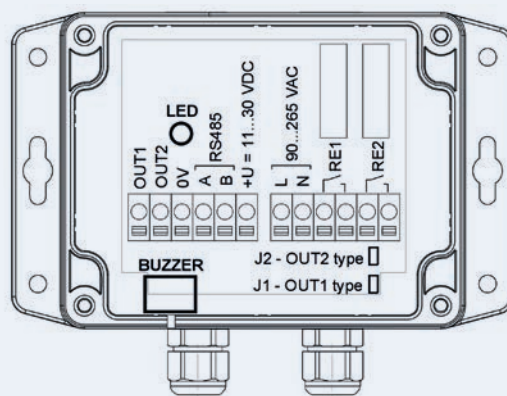
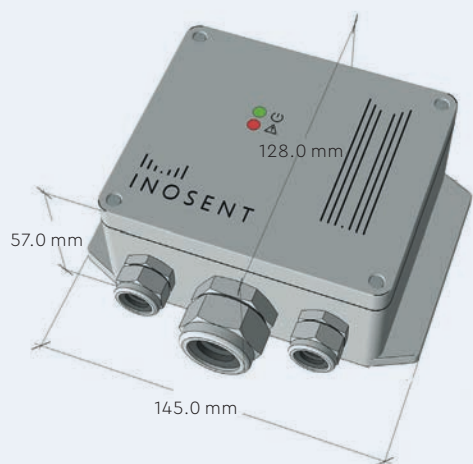
MESSFÜHLER (ELEKTRONIK)

SPEISESPANNUNG: 11...30 VDC (optional 24 VAC oder 90...265 VAC) | **STROMAUFNAHME:** max. 60 mA
ZULEITUNG ANALOG/DIGITAL: 3×0,75 mm², abgeschirmt, 2×2×0,75 mm², abgeschirmt
SIGNAL-AUSGANG ANALOG/DIGITAL: 4...20 mA, 0-10VDC, Modbus RTU
SCHALTAUSGÄNGE: 2 SPST (250 VAC/30 VDC, 5A MAX) | **GEWICHT:** 500 gr | **PRÜFUNGEN:** CE

MESSFÜHLER (SENSOR)

MESSPRINZIP: Elektrochemisch | **MESSBEREICH:** 0...100/2'000 ppm | **GENAUIGKEIT:** +/- 2 % des Messbereiches | **ANSPRECHZEIT:** t 90: < 30 sec | **BETRIEBSTEMPERATUR:** -30 °C ... +50 °C
LUFTFEUCHTIGKEIT: 15...90 % (nicht kondensierend) | **LANGZEIT SIGNAL-ABWEICHUNG:** < 2 % Signal/Monat | **LEBENSDAUER:** > 2 Jahre, abhängig von der Applikation | **WARTUNG:** Die Messzelle mit der dazugehörigen Elektronik muss mindestens ein- bis zweimal jährlich kontrolliert werden.

ABMESSUNGEN UND ANSCHLÜSSE



IP65



OZON-MESSFÜHLER I2608-O3-E

Der Gasmessfühler dient zur Messung von Ozon O₃ und bietet 2 eingebaute Relaiskontakte, ein 85 dB Alarmhorn sowie ein Blinklicht. Der Gasmessfühler verfügt über analoge sowie digitale Ausgangssignale. Er kann mit 24 VDC oder optional mit 230 VAC gespeisen und auch ohne Steuerzentrale „standalone“ betrieben werden. Das Kunststoffgehäuse ist spritzwassergeschützt (IP65) und altershalber verbrauchte Messelemente können ohne grossen Aufwand ersetzt werden. Optional ist der Messfühler mit abgesetztem Sensor, integriertem Display oder in einem neutralen IP20 Indoor-Gehäuse lieferbar.



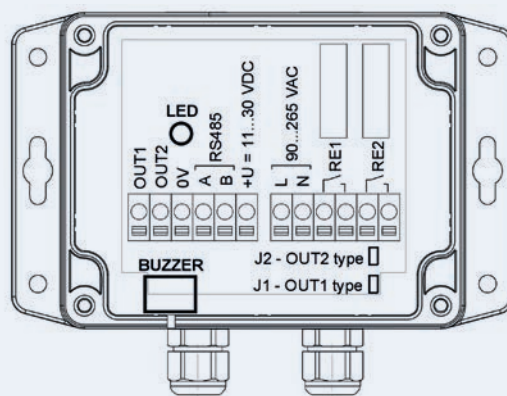
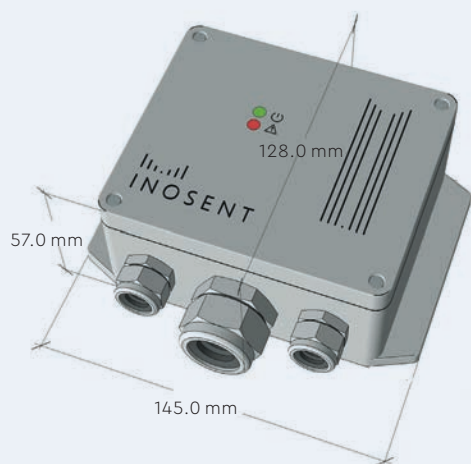
MESSFÜHLER (ELEKTRONIK)

SPEISESPANNUNG: 11...30 VDC (optional 24 VAC oder 90...265 VAC) | **STROMAUFNAHME:** max. 60 mA
ZULEITUNG ANALOG/DIGITAL: 3×0,75 mm², abgeschirmt, 2×2×0,75 mm², abgeschirmt
SIGNAL-AUSGANG ANALOG/DIGITAL: 4...20 mA, 0-10VDC, Modbus RTU
SCHALTAUSGÄNGE: 2 SPST (250 VAC/30 VDC, 5A MAX) | **GEWICHT:** 500 gr | **PRÜFUNGEN:** CE

MESSFÜHLER (SENSOR)

MESSPRINZIP: Elektrochemisch | **MESSBEREICH:** 0...5 ppm | **GENAUIGKEIT:** +/- 2 % des Messbereiches | **ANSPRECHZEIT:** t₉₀: < 60 sec | **BETRIEBSTEMPERATUR:** -40 °C ... +50 °C
LUFTFEUCHTIGKEIT: 15...90 % (nicht kondensierend) | **LANGZEIT SIGNAL-ABWEICHUNG:** < 2 % Signal/Monat | **LEBENSDAUER:** > 2 Jahre, abhängig von der Applikation | **WARTUNG:** Die Messzelle mit der dazugehörigen Elektronik muss mindestens ein- bis zweimal jährlich kontrolliert werden.

ABMESSUNGEN UND ANSCHLÜSSE



IP65



KÄLTEMITTEL - MESSFÜHLER I2608-HFC-S

Der Gasmessfühler dient zur Messung von (H)FKW-Kältemitteln (R134a, R404a, etc) und bietet 2 eingebaute Relaiskontakte, ein 85 dB Alarmhorn sowie ein Blinklicht. Der Gasmessfühler verfügt über analoge sowie digitale Ausgangssignale. Er kann mit 24 VDC oder optional mit 230 VAC gespeist und auch ohne Steuerzentrale „standalone“ betrieben werden. Das Kunststoffgehäuse ist spritzwassergeschützt (IP65) und altershalber verbrauchte Messelemente können ohne grossen Aufwand ersetzt werden. Optional ist der Messfühler mit abgesetztem Sensor, integriertem Display oder in einem neutralen IP20 Indoor-Gehäuse lieferbar.



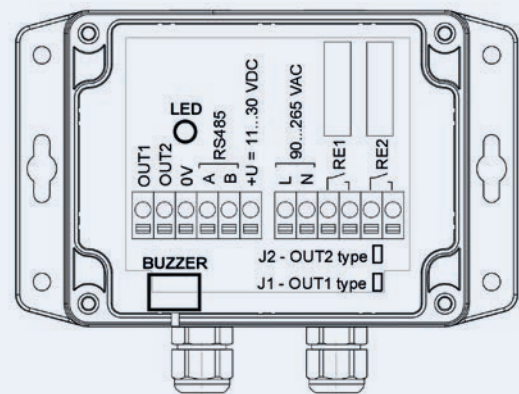
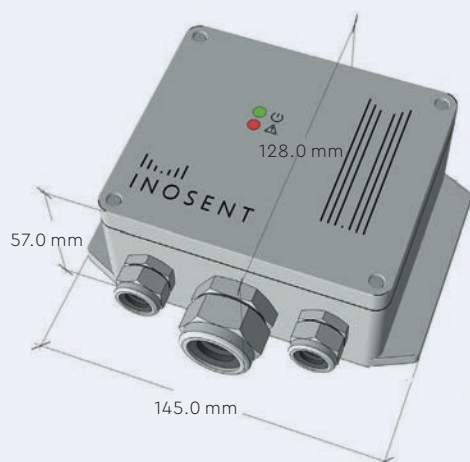
MESSFÜHLER (ELEKTRONIK)

SPEISESPANNUNG: 11...30 VDC (optional 24 VAC oder 90...265 VAC) | **STROMAUFNAHME:** max. 60 mA
ZULEITUNG ANALOG/DIGITAL: 3×0,75 mm², abgeschirmt, 2×2×0,75 mm², abgeschirmt
SIGNAL-AUSGANG ANALOG/DIGITAL: 4...20 mA, 0-10VDC, Modbus RTU
SCHALTAUSGÄNGE: 2 SPST (250 VAC/30 VDC, 5A MAX) | **GEWICHT:** 500 gr | **PRÜFUNGEN:** CE

MESSFÜHLER (SENSOR)

MESSPRINZIP: Halbleiter | **MESSBEREICH:** 0...1'000/2'500 ppm | **GENAUIGKEIT:** +/- 3 % des Messbereiches | **ANSPRECHZEIT:** t 90: < 15 sec | **BETRIEBSTEMPERATUR:** -30 °C ... +60 °C | **LUFTFEUCHTIGKEIT:** 0...95 % (nicht kondensierend) | **LANGZEIT SIGNAL-ABWEICHUNG:** < 1% Signal/Monat
LEBENSDAUER: > 10 Jahre, abhängig von der Applikation | **WARTUNG:** Die Messzelle mit der dazugehörigen Elektronik muss mindestens ein- bis zweimal jährlich kontrolliert werden.

ABMESSUNGEN UND ANSCHLÜSSE



IP65



KÄLTEMITTEL-MESSFÜHLER I2608-HFC-S-LCD

Der Gasmessfühler dient zur Messung von (H)FKW-Kältemitteln (R134a, R404a, etc) und bietet 2 eingebaute Relaiskontakte und ein 85 dB Alarmhorn. Der Gasmessfühler verfügt über analoge sowie digitale Ausgangssignale. Er kann mit 24 VDC oder optional mit 230 VAC gespeisen und auch ohne Steuerzentrale „standalone“ betrieben werden. Das Kunststoffgehäuse ist spritzwassergeschützt (IP65) und altershalber verbrauchte Messelemente können ohne grossen Aufwand ersetzt werden. Optional ist der Messfühler mit abgesetztem Sensor oder in einem neutralen IP20 Indoor-Gehäuse lieferbar.



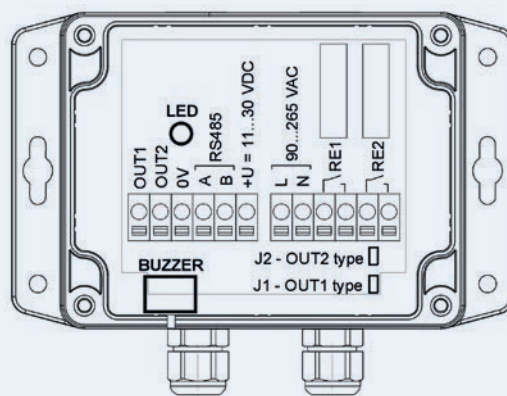
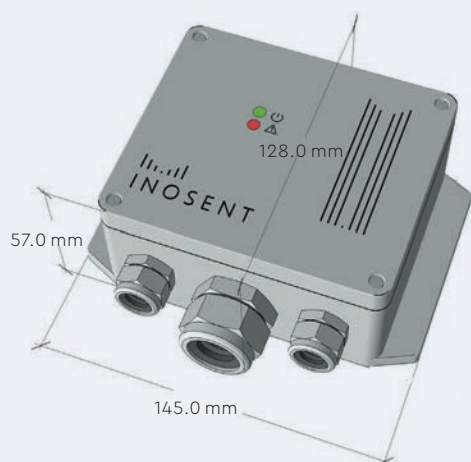
MESSFÜHLER (ELEKTRONIK)

SPEISESPANNUNG: 11...30 VDC (optional 24 VAC oder 90...265 VAC) | **STROMAUFNAHME:** max. 60 mA
ZULEITUNG ANALOG/DIGITAL: 3×0,75 mm², abgeschirmt, 2×2×0,75 mm², abgeschirmt
SIGNAL-AUSGANG ANALOG/DIGITAL: 4...20 mA, 0-10VDC, Modbus RTU
SCHALTAUSGÄNGE: 2 SPST (250 VAC/30 VDC, 5A MAX) | **GEWICHT:** 500 gr | **PRÜFUNGEN:** CE

MESSFÜHLER (SENSOR)

MESSPRINZIP: Halbleiter | **MESSBEREICH:** 0...1'000 /2'500 ppm | **GENAUIGKEIT:** +/- 3 % des Messbereiches
ANSPRECHZEIT: t 90: < 15 sec | **BETRIEBSTEMPERATUR:** 0 °C ... +60 °C | **LUFTFEUCHTIGKEIT:** 0...95 % (nicht kondensierend) | **LANGZEIT SIGNAL-ABWEICHUNG:** < 1% Signal/Monat
LEBENSDAUER: > 10 Jahre, abhängig von der Applikation | **WARTUNG:** Die Messzelle mit der dazugehörigen Elektronik muss mindestens ein- bis zweimal jährlich kontrolliert werden.

ABMESSUNGEN UND ANSCHLÜSSE



IP65



KÄLTEMITTEL-MESSFÜHLER I2608-HFC-S-RP33

Der Gasmessfühler dient zur Messung von (H)FKW-Kältemitteln (R134a, R404a, etc) und bietet 2 eingebaute Relaiskontakte, ein 85 dB Alarmhorn sowie ein Blinklicht. Der Gasmessfühler verfügt über analoge sowie digitale Ausgangssignale. Er kann mit 24 VDC oder optional mit 230 VAC gespeist und auch ohne Steuerzentrale „standalone“ betrieben werden. Das Kunststoffgehäuse ist spritzwassergeschützt (IP65) und altershalber verbrauchte Messelemente können ohne grossen Aufwand ersetzt werden. Optional ist der Messfühler mit integriertem Display oder in einem neutralen IP20 Indoor-Gehäuse lieferbar.



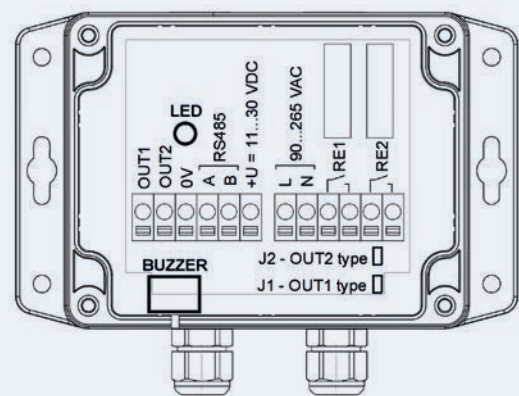
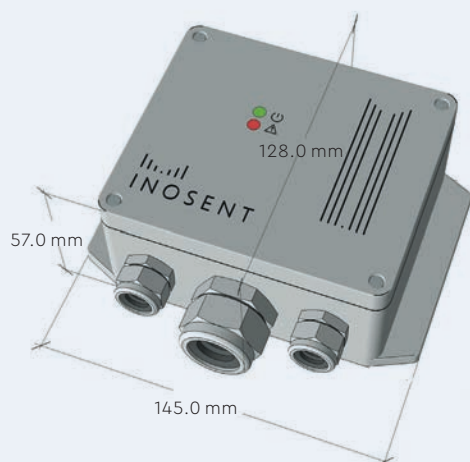
MESSFÜHLER (ELEKTRONIK)

SPEISESPANNUNG: 11...30 VDC (optional 24 VAC oder 90...265 VAC) | **STROMAUFNAHME:** max. 60 mA
ZULEITUNG ANALOG/DIGITAL: 3×0,75 mm², abgeschirmt, 2×2×0,75 mm², abgeschirmt
SIGNAL-AUSGANG ANALOG/DIGITAL: 4...20 mA, 0-10VDC, Modbus RTU
SCHALTAUSGÄNGE: 2 SPST (250 VAC/30 VDC, 5A MAX) | **GEWICHT:** 500 gr | **PRÜFUNGEN:** CE

MESSFÜHLER (SENSOR)

MESSPRINZIP: Halbleiter | **MESSBEREICH:** 0...1'000/2'500 ppm | **GENAUIGKEIT:** +/- 3 % des Messbereiches | **ANSPRECHZEIT:** t 90: < 15 sec | **BETRIEBSTEMPERATUR:** -30 °C ... +60 °C | **LUFTFEUCHTIGKEIT:** 0...95 % (nicht kondensierend) | **LANGZEIT SIGNAL-ABWEICHUNG:** < 1% Signal/Monat | **LEBENSDAUER:** > 10 Jahre, abhängig von der Applikation | **WARTUNG:** Die Messzelle mit der dazugehörigen Elektronik muss mindestens ein- bis zweimal jährlich kontrolliert werden.

ABMESSUNGEN UND ANSCHLÜSSE



IP65



KÄLTEMITTEL-MESSFÜHLER I2608-HFC-S-RP33-LCD

Der Gasmessfühler dient zur Messung von (H)FKW-Kältemitteln (R134a, R404a, etc) und bietet 2 eingebaute Relaiskontakte und ein 85 dB Alarmhorn. Der Gasmessfühler verfügt über analoge sowie digitale Ausgangssignale. Er kann mit 24 VDC oder optional mit 230 VAC gespeist werden und auch ohne Steuerzentrale „standalone“ betrieben werden. Das Kunststoffgehäuse ist spritzwassergeschützt (IP65) und altershalber verbrauchte Messelemente können ohne grossen Aufwand ersetzt werden. Optional ist der Messfühler in einem neutralen IP20 Indoor-Gehäuse lieferbar.



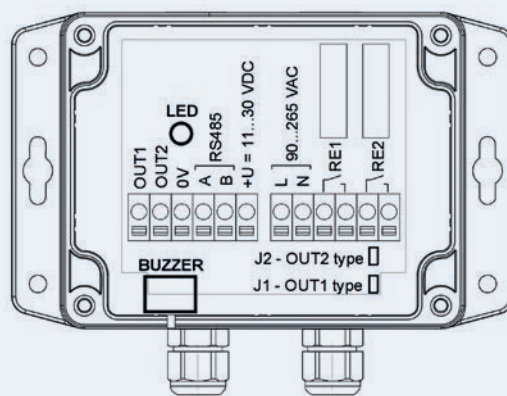
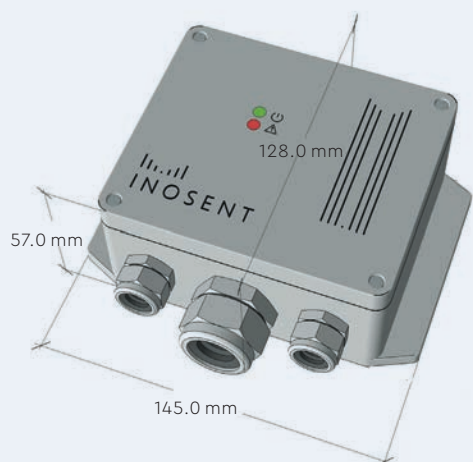
MESSFÜHLER (ELEKTRONIK)

SPEISESPANNUNG: 11...30 VDC (optional 24 VAC oder 90...265 VAC) | **STROMAUFNAHME:** max. 60 mA
ZULEITUNG ANALOG/DIGITAL: 3×0,75 mm², abgeschirmt, 2×2×0,75 mm², abgeschirmt
SIGNAL-AUSGANG ANALOG/DIGITAL: 4...20 mA, 0-10VDC, Modbus RTU
SCHALTAUSGÄNGE: 2 SPST (250 VAC/30 VDC, 5A MAX) | **GEWICHT:** 500 gr | **PRÜFUNGEN:** CE

MESSFÜHLER (SENSOR)

MESSPRINZIP: Halbleiter | **MESSBEREICH:** 0...1'000/2'500 ppm | **GENAUIGKEIT:** +/- 3 % des Messbereiches | **ANSPRECHZEIT:** t 90: < 15 sec | **BETRIEBSTEMPERATUR:** 0 °C ... +60 °C | **LUFTFEUCHTIGKEIT:** 0...95 % (nicht kondensierend) | **LANGZEIT SIGNAL-ABWEICHUNG:** < 1% Signal/Monat | **LEBENSDAUER:** > 10 Jahre, abhängig von der Applikation | **WARTUNG:** Die Messzelle mit der dazugehörigen Elektronik muss mindestens ein- bis zweimal jährlich kontrolliert werden.

ABMESSUNGEN UND ANSCHLÜSSE



IP65



KÄLTEMITTEL-MESSFÜHLER I2608-HFC-S-RLCD

Der Gasmessfühler dient zur Messung von (H)FKW-Kältemitteln (R134a, R404a, etc) und bietet 2 eingebaute Relaiskontakte, ein 85 dB Alarmhorn sowie ein Blinklicht. Der Gasmessfühler verfügt über analoge sowie digitale Ausgangssignale. Er kann mit 24 VDC oder optional mit 230 VAC gespeist und auch ohne Steuerzentrale „standalone“ betrieben werden. Das Kunststoffgehäuse ist spritzwassergeschützt (IP65) und altershalber verbrauchte Messelemente können ohne grossen Aufwand ersetzt werden. Optional ist der Messfühler mit abgesetztem Sensor, integriertem Display oder in einem neutralen IP20 Indoor-Gehäuse lieferbar.



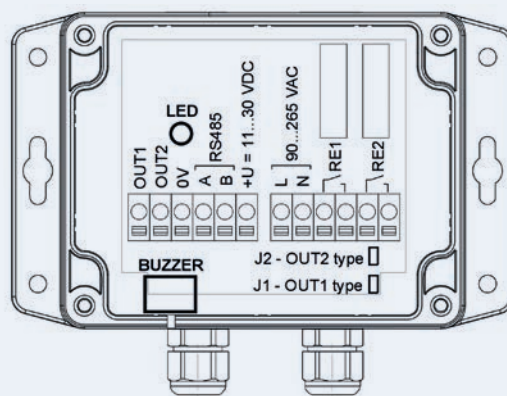
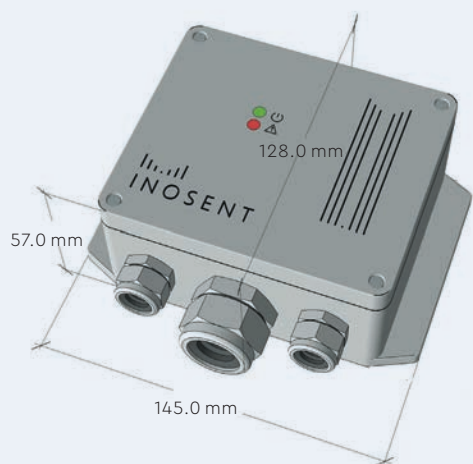
MESSFÜHLER (ELEKTRONIK)

SPEISESPANNUNG: 11...30 VDC (optional 24 VAC oder 90...265 VAC) | **STROMAUFNAHME:** max. 60 mA
ZULEITUNG ANALOG/DIGITAL: 3×0,75 mm², abgeschirmt, 2×2×0,75 mm², abgeschirmt
SIGNAL-AUSGANG ANALOG/DIGITAL: 4...20 mA, 0-10VDC, Modbus RTU
SCHALTAUSGÄNGE: 2 SPST (250 VAC/30 VDC, 5A MAX) | **GEWICHT:** 500 gr | **PRÜFUNGEN:** CE

MESSFÜHLER (SENSOR)

MESSPRINZIP: Halbleiter | **MESSBEREICH:** 0...1'000/2'500 ppm | **GENAUIGKEIT:** +/- 3 % des Messbereiches
ANSPRECHZEIT: t 90: < 15 sec | **BETRIEBSTEMPERATUR:** -30 °C ... +60 °C | **LUFTFEUCHTIGKEIT:** 0...95 % (nicht kondensierend) | **LANGZEIT SIGNAL-ABWEICHUNG:** < 1% Signal/Monat
LEBENSDAUER: > 10 Jahre, abhängig von der Applikation | **WARTUNG:** Die Messzelle mit der dazugehörigen Elektronik muss mindestens ein- bis zweimal jährlich kontrolliert werden.

ABMESSUNGEN UND ANSCHLÜSSE



LED-LEUCHTTRANSPARENT TYP I30 MIT HORN (BUSFÄHIG)

Das 30 cm lange Leuchttransparent kann für Alarmierungen mit leuchtend roten Texten oder Piktogrammen blinkend eingesetzt werden. Auf Kundenwunsch sind Text sowie Farbe der LED's anpassbar, zudem ist ebenfalls eine 2seitige Beschriftung möglich.

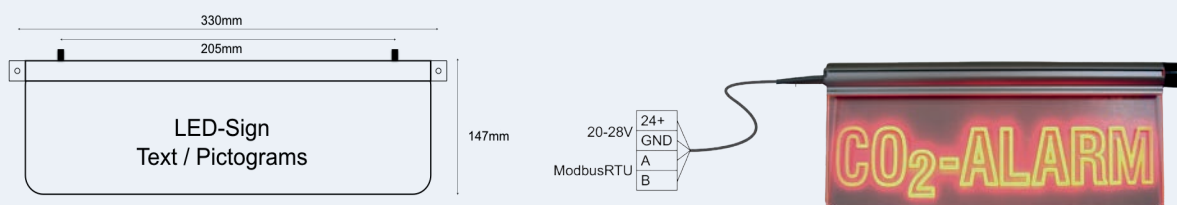
Das LED-Leuchttransparent enthält standardmässig ein eingebautes Horn für eine akustische Alarmierung und wird mit 24 VDC gespeisen. In Kombination mit der INOSENT-Produktlinie Ultimate oder Compact ist das Leuchttransparent komplett busfähig und Anzeige und Horn können individuell programmiert werden. Das Leuchttransparent ist ebenfalls mit 60 cm Länge lieferbar.



LEUCHTTRANSPARENT (ELEKTRONIK)

SPEISESPANNUNG: 24 VDC | **LEISTUNG :** max. 2 W | **ZULEITUNG ANALOG (24V)/DIGITAL:** 2x 0,75 mm, 2x2x 0,75 mm², abgeschirmt | **SCHUTZART:** IP 52 | **LAUTSTÄRKE:** ca. 92 dB | **LEBENSDAUER DER LEUCHTMITTEL:** 50'000 h | **GEWICHT:** 400 gr | **PRÜFUNGEN:** CE

MASSE UND ANSCHLUSS



BLITZLEUCHE MIT HUPE 230V TYP I94 - 230

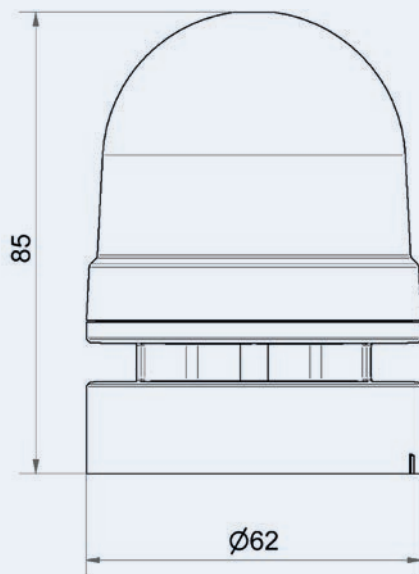
Hupe mit Blitzleuchte in aktueller Technologie ohne mechanische Verschleisssteile. 2 verschiedene Tonvarianten mittels Kippschalter wählbar. Separate Ansteuerung der Leuchte und der Hupe möglich. Die Leuchtfarbe ist gelb.



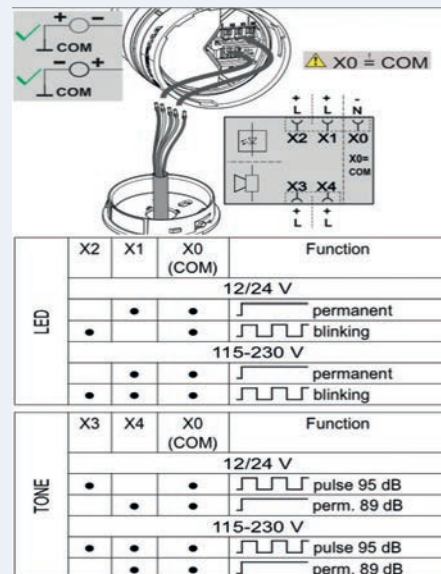
SPEZIFIKATIONEN

SPEISESPANNUNG:	230 VAC
LEISTUNG :	max. 60mA
ZULEITUNG:	2x 0,75 mm
SCHUTZART:	IP 66 (ABS-Gehäuse)
LAUTSTÄRKE:	95 dB
TÖNE:	2 Tonvarianten
BLITZLICHT:	0.7Ws 1 Hz
TEMPERATURBEREICH:	-30°C...+60°C
ABMESSUNGEN:	Höhe 85mm, Durchmesser 62mm
GEWICHT:	78 gr
PRÜFUNGEN:	CE

MASSE



ANSCHLÜSSE



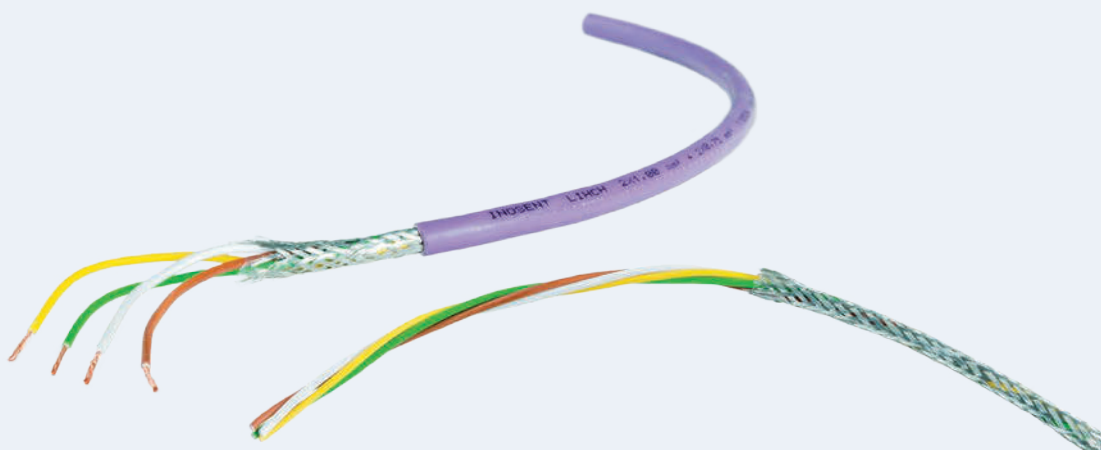
INOSENT MODBUSKABEL 2 x 1 MM² / 2 x 0.75 MM² IMK 21275

Das INOSENT Modbuskabel IMK 21275 wurde für unser Bussystem konzipiert. Die farbigen Adern ermöglichen ein einfaches und korrektes anschliessen der Komponenten.

Der Schirm und die paarverseilten Adern schützen unsere Datenleitung vor Fremdeinflüssen. Unser Kabel erfüllt die Brandschutzklasse CPR B2ca und ist halogenfrei.



KABEL TYP:	IMK 21275
AUSSENDURCHMESSER:	7.80 mm
AUSSENMANTEL:	violett, halogenfrei, geschirmt
ADERN:	paarverseilt halogenfrei
QUERSCHNITT SPEISUNG:	2 x 1 mm ²
FARBEN SPEISUNG:	Braun = V- / Weiss = V+
QUERSCHNITT DATENLEITUNG:	2 x 0.75 mm ²
FARBEN SPEISUNG:	Grün = A / Gelb = B
BRANDSCHUTZKLASSE:	CPR B2ca



KONTAKT

INOSENT IST FÜR SIE DA

Was auch immer Ihr Anliegen im Bereich Gaswarntechnik ist: Kontaktieren Sie uns und wir geben unser Bestes, um die passendsten Lösungen für Sie zu finden.

Gern beraten wir Sie ausführlich und gehen auf Ihre Wünsche und Ideen ein – denn INOSENT ist stets zuverlässig an Ihrer Seite.

INOSENT Gaswarntechnik AG

Eichwatt 5
CH-8105 Regensdorf / Switzerland

Telephone: +41 (0)44 556 83 00

Fax: +41 (0)44 556 83 01