



INOSENT

GASWARNT ECHNIK

TIEFGARAGEN

INOSENT Ihr treuer Partner in
der Gaswarntechnik.

INOSENT
GASWARNT ECHNIK AG

Eichwatt 5 | CH - 8105 Regensdorf / Switzerland
Telefon: +41 (0)44 556 83 00 | Fax: +41 (0)44 556 83 0
info@inosent.ch | www.inosent.ch

FIRMA

WE ARE INOSENT

Unsere Produkte sind von Originalität und stetiger Weiterentwicklung geprägt, denn wir wollen unseren Kunden immer das Beste bieten: auch in der Zusammenarbeit. Vertrauen, Fairness und Zuverlässigkeit stehen bei uns deshalb an erster Stelle. Wir bei INOSENT sind der festen Überzeugung, dass nur durch so loyale wie zuvorkommende Beratung und Teamarbeit die besten Lösungen gefunden werden. Gleichzeitig sind wir stets offen für neue Ideen und freuen uns auf spannende Herausforderungen. INOSENT ist authentisch, fair – und immer für Sie da.

UNSERE KUNDEN LIEGEN UNS AM HERZEN

Unsere nachhaltige Begeisterung für unsere Arbeit ist auch der vertrauensvollen Zusammenarbeit mit unseren Kunden geschuldet: Wir bieten Ihnen eine faire Beratung, damit Sie von unserem Wissen um die neusten Möglichkeiten in der Technik profitieren. Denn schlussendlich geht es auch in so einem technologischen Bereich wie der Gaswarntechnik um Menschen, die mit- und füreinander arbeiten. So stehen bei INOSENT der treue Kundenkontakt und der seriöse Austausch im Vordergrund. INOSENT nimmt sich Zeit für Sie – und ist immer für Sie da.

WIR GEHEN GERN NEUE WEGE

Die Welt ist in stetigem Wandel – vor allem in den technologischen Bereichen ist es deshalb wichtig, neue Möglichkeiten mit viel Enthusiasmus und Kreativität anzugehen. Denn gerade wenn die Sicherheit an erster Stelle steht, darf es mit der Weiterentwicklung von Systemen und Lösungen nicht weit her sein. Deshalb leben wir bei INOSENT die Begeisterung für Innovationen und arbeiten so kreativ wie sorgfältig an neuen Lösungen, die noch besser die Kundenbedürfnisse abdecken. INOSENT arbeitet am Puls der Zeit – und ist immer für Sie da.

EINSATZGEBIETE

INOSENT ist überall zur Stelle, wo Sie zuverlässige Gaswarnsysteme brauchen.

Ein zuverlässiges Gaswarnsystem ist heutzutage an den unterschiedlichsten Orten eine unabdingbare Sicherheitsmassnahme: Denn Gase und Dämpfe werden etwa für Gasheizungen oder Kühlanlagen täglich eingesetzt. Auch bei Gärprozessen und Verbrennungen entstehen verschiedene gefährliche Gase. Sie können ex-

plosiv oder toxisch wie auch farb-, geruchs- und geschmacklos sein. Gase und Dämpfe müssen deshalb rund um die Uhr so fachkundig wie akkurat überwacht werden.

INOSENT bietet Ihnen für die unterschiedlichsten Einsatzgebiete smarte Komplettlösungen: Wir beraten Sie solide und kompetent, sodass die Sicherheit auf allen Ebenen stets garantiert werden kann.

KÄLTEANLAGEN



IN DER REGEL WERDEN FOLGENDE GASE ÜBERWACHT:

(H)HKW | HFO | C₃H₈ | CO₂ | NH₃

KÄLTE PRODUKTLINIEN:

- INOSENT EASY
- INOSENT ULTIMATE

TIEFGARAGEN



IN DER REGEL WERDEN FOLGENDE GASE ÜBERWACHT:

KOHLLENMONOXID CO
STICKSTOFFDIOXID NO₂

LÜFTUNG PRODUKTLINIE:

- INOSENT COMPACT
- INOSENT ULTIMATE

GASHEIZUNG



IN DER REGEL WERDEN FOLGENDE GASE ÜBERWACHT:

METHAN CH₄ | PROPAN C₃H₈

HEIZUNG PRODUKTLINIE:

- INOSENT CLASSIC

LABORS



IN DER REGEL WERDEN FOLGENDE GASE ÜBERWACHT:

O₂ | CO | H₂ | CO₂ | NH₃ | C₃H₈
O₃ | SiH₄ | PH₃ | ECT.

LABOR PRODUKTLINIE:

- INOSENT ULTIMATE

INDUSTRIE ATEX ZONE 1 & 2 SIL 1 & SIL 2



IN DER REGEL WERDEN FOLGENDE GASE ÜBERWACHT:

NH₃ | SOLVENTS | C₃H₈
CH₄ | H₂ | ECT.

INDUSTRIE PRODUKTLINIEN:

- INOSENT PREMIUM
- INOSENT ULTIMATE

PRODUKTLINIEN

EASY



Einfache, qualitative sehr hochwertige Stanalone-Kompaktlösung für Klimaanlage:

24 VDC/AC oder 230 VAC | LED-Statusanzeige | 85 dB-Alarmhorn
2 Relaiskontakte | 4-20mA, 0-10VDC, Modbus RTU | Schutzart IP 65

COMPACT



Ideale Lösung für die Überwachung von CO und NO₂ und Feuchtigkeit in Tiefgaragen:

24 VDC | 16 Eingänge für Messfühler (BUS oder analog 4-20mA), Leuchten und Zubehör | 4 x 4-20mA-Input | LCD-Anzeige | 8 digitale Ausgänge | Ausgang 0-10VDC, Modbus RTU

CLASSIC



Effiziente Gasüberwachungszentrale in einem Wandaufbaugehäuse für 2, 4 oder 6 Gasmessfühler:

24 VDC/AC oder 230 VAC | 2, 4 oder 6 x 4-20mA-Eingang | LCD-Anzeige
4 Relaiskontakte | Schutzart IP 65 | integrierter Datenlogger

ULTIMATE



Vielseitiges und komplexes Gaswarnsystem mit übersichtlicher grafischer Anzeige der Momentan Werte auf Touch-Display:

24 VDC | 90 Eingänge für Messfühler, Leuchten und Zubehör | 7 Zoll-Touch-Display | USB/ RJ45-Anschluss | 8 Relaiskontakte, beliebig erweiterbar | Ausgang Modbus RTU/TCP optional 0-10VDC oder 4-20mA

PREMIUM



Leistungsstarke und multifunktionelle Gaswarnanlage, welche für SIL1- und SIL2- Anlagen entwickelt wurde:

24 V DC | 256 Eingänge für Messfühler und Zubehör | LCD-Anzeige
8 Relaiskontakte, beliebig erweiterbar | 19 Zoll-Rack oder Metallgehäuse integrierter Datenlogger

TRAGBAR

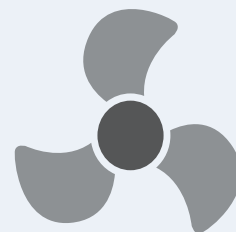


Blackline Safety: Breite Auswahl an Gassensoren und Zubehör. Alarmweiterleitung mit Standortangabe per E-mail und SMS.

Riken Keiki: Mobile Eingas- und Mehrgas-Geräte, extrem robust, kleinstes und leichtestes Fünfgasmessgerät der Welt.

TIEFGARAGEN

In Tiefgaragen müssen die Gase Kohlenmonoxid (CO) und Stickstoffdioxid (NO₂) akkurat überwacht werden. Steigt die CO- oder NO₂-Konzentration etwa durch erhöhtes Verkehrsaufkommen an, besteht eine akute Vergiftungsgefahr. Zudem ist auch die Feuchtigkeitssteuerung eine zentrale Anforderung in Tiefgaragen. Ein Gaswarnsystem für Tiefgaragen muss diese verschiedenen Anforderungen optimal kombinieren.



INOSENT EMPFIEHLT DIE PRODUKTLINIE «**COMPACT**» FÜR TIEFGARAGEN.

Dank modernster Technologie und einem durchdachten Aufbau ist «**COMPACT**» hier die ideale Lösung: Abgas-Warnleuchten mit eingebauter Hupe werden bei Gefahr rechtzeitig ausgelöst, sodass niemand gefährdet wird. Zudem sorgt eine Symbolanzeige für das korrekte Verhalten bei einem Alarm. Für die differentielle Feuchtigkeitssteuerung sind ein absoluter Feuchtigkeitsensor in einem Innenraum und ein zweiter Sensor im Freien vorgesehen: So garantiert die Produktlinie Compact die optimale Ansteuerung der Lüftung und die Feuchtigkeitsregelung.

Die CO- und NO₂-Messfühler werden wie die beiden Feuchtigkeitsensoren an die Steuerzentrale angeschlossen, die dem höchst gemessenen Wert sowie allfällige Alarmer oder Störungen anzeigt. Zudem zeigt das Display jederzeit die aktualisierten Statusmeldungen von den Rauchmeldern und/oder den Differenzdruckwächtern. Die Produktlinie Compact ist überdies einfach programmier- und auf DIN-Schiene im Schaltschrank montierbar.

EINFACH, ÜBERSICHTLICH UND OPTIMAL FÜR TIEFGARAGEN: PRODUKTLINIE «**COMPACT**»



- ZUVERLÄSSIGE ÜBERWACHUNG VON KOHLENMONOXID UND STICKSTOFFDIOXID
- OPTIMALE FEUCHTIGKEITSSTEUERUNG
- STEUERZENTRALE «COMPACT»
- GASMESSFÜHLER ZUR ÜBERWACHUNG VON CO UND NO₂; FEUCHTIGKEITSMESSFÜHLER; WEITERE ANSCHLIESSBAR
- LED-LEUCHE MIT INTEGRIERTEM ALARMHORN



INOSENT COMPACT FÜR TIEFGARAGEN MIT BUSFÄHIGER ALARMIERUNG

SIGNAL:
MODBUS

MAX. ANZAHL BUS-TEILNEHMER:
16



BEREICH:
TIEFGARAGE 1.UG



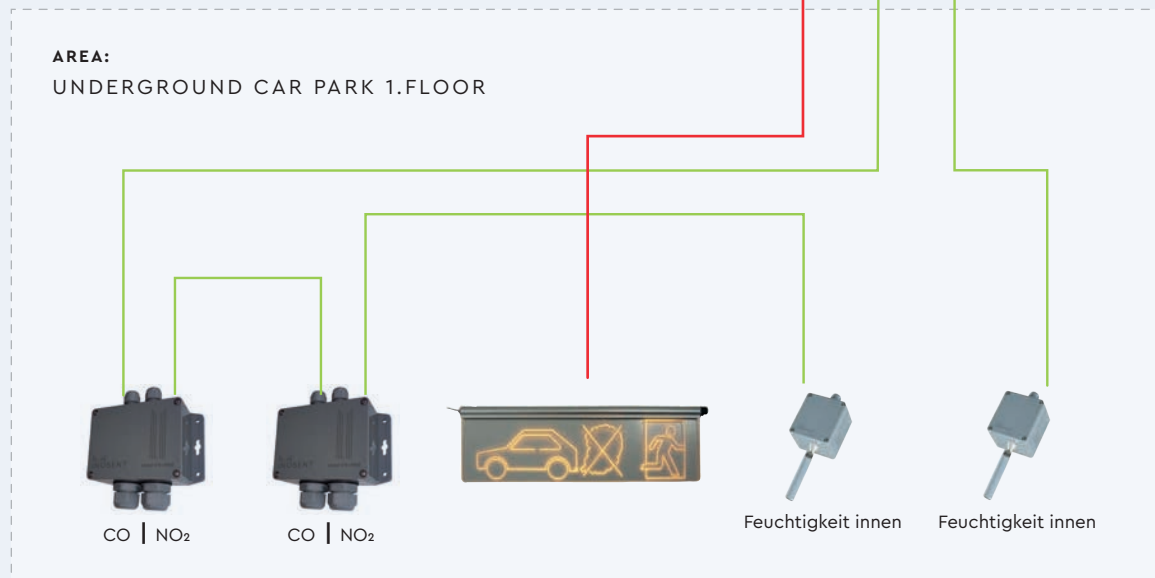
ZULEITUNG MESSFÜHLER UND ALARMIERUNG:
INOSENT MODBUS-KABEL LI HCH:
Kabel 2 x 2 x 0,75 mm², geschirmt, farbig, max. 1200 m



INOSENT COMPACT FÜR TIEFGARAGEN OHNE BUSFÄHIGER ALARMIERUNG

SIGNAL:
MODBUS

MAX. ANZAHL BUS-TEILNEHMER:
16



— ZULEITUNG ALARMIERUNG:
24 VDC

— ZULEITUNG MESSFÜHLER:
INOSENT MODBUS-KABEL LI HCH
Kabel 2 x 2 x 0,75 mm², geschirmt, farbig, max. 1200 m



COMPACT 200

Die Produktlinie Inosent Compact ist die ideale Lösung für Tiefgaragen. Die Steuerzentrale verfügt über bis zu 16 Messfühlereingänge zur Überwachung von Kohlenmonoxid (CO) und Stickstoffdioxid (NO₂). Zudem wird durch die Produktlinie Compact bei zu hohen Abgaskonzentrationen die Lüftung angesteuert. Falls die optional erhältlichen Feuchtigkeitssensoren angeschlossen werden, kann über das integrierte Feuchtigkeitsprogramm die absolute Feuchtigkeit innen und aussen gemessen und die Lüftung bei zu hoher Feuchtigkeit zusätzlich reguliert werden.



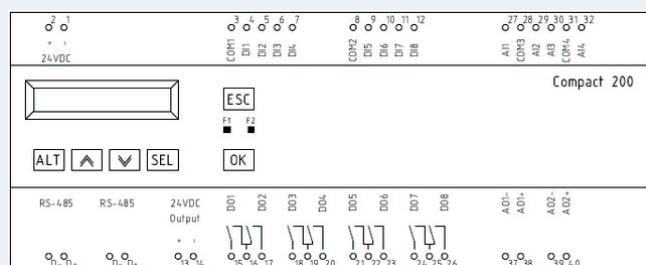
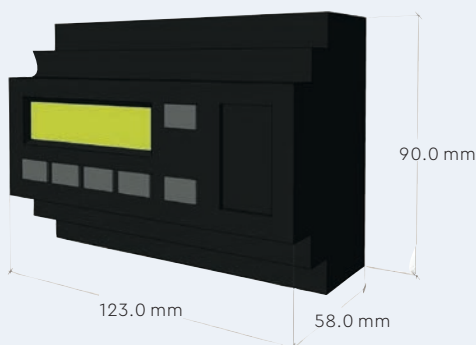
ÜBERBLICK:

- 2 JAHRE GARANTIE
- EINFACHE MONTAGE AUF DIN-SCHIENE
- ÜBERSICHTLICHES DISPLAY
- PROGRAMMIERUNG MITTELS PC
- ANZEIGE DER MESSBEREICHE, GRENZWERTE, ALARMGRUPPEN
- INTEGRIERTES 0-10V-AUSGANGSSIGNAL ZUR LINEAREN ANSTEUERUNG VON EC-MOTOREN

TECHNISCHE EIGENSCHAFTEN

SPEISESPANNUNG: 24 VDC | Statusanzeige für Betrieb und Störung auf übersichtlichem LCD-Display
8 digitale Ausgänge | Analoger Signaleingang: 4 × 4-20mA | Digitaler Signaleingang: 16 x digital
LIEFERBARES ZUBEHÖR: Modbus-fähige LED-Alarmleuchten mit integrierter Hupe, Erweiterungsmodule für zusätzliche Relais-Ausgänge oder Analog-Eingänge

MASSE UND ANSCHLÜSSE



CO/NO₂-MESSFÜHLER I2660-CO+NO₂

Der Dual-Gasmessfühler Typ I2660-CO+NO₂ dient zur gleichzeitigen Messung von Kohlenmonoxid CO sowie Stickstoffmonoxid NO₂ und wird in der Regel in Tiefgaragen eingesetzt. Der Gasmessfühler verfügt über analoge sowie digitale Ausgangssignale. Er kann mit 24 VDC oder optional mit 230 VAC gespeist und auch ohne Steuerzentrale „standalone“ betrieben werden. Das Kunststoffgehäuse ist spritzwassergeschützt (IP65) und altershalber verbrauchte Messelemente können ohne grossen Aufwand ersetzt werden.



MESSFÜHLER (ELEKTRONIK)

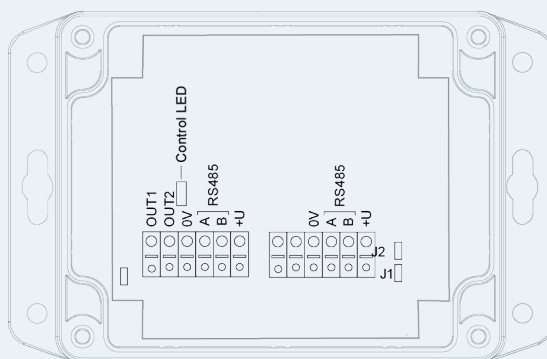
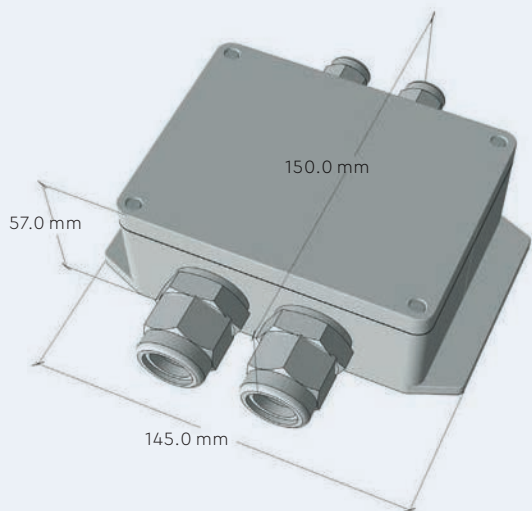
SPEISESPANNUNG: 11...30 VDC | **STROMAUFNAHME:** max. 60 mA | **ZULEITUNG ANALOG/DIGITAL:** 4×0,75 mm², abgeschirmt, 2×2×0,75 mm², abgeschirmt | **SIGNAL-AUSGANG ANALOG/DIGITAL:** 2×4...20 mA, 2×0-10VDC, Modbus RTU | **OPTIONALE SCHALTAUSGÄNGE:** 2 (pot. frei. 5A) | **GEWICHT:** 600 gr

PRÜFUNGEN: CE

MESSFÜHLER (SENSOR)

MESSPRINZIP: Elektrochemisch | **MESSBEREICH:** 0...300 ppm CO/ 0...10 ppm NO₂ | **GENAUIGKEIT:** +/- 3 % des Messbereiches | **ANSPRECHZEIT:** t₉₀: < 60 sec | **BETRIEBSTEMPERATUR:** -20 °C ... +50 °C | **LUFTFEUCHTIGKEIT:** 5...95 % (nicht kondensierend) | **LANGZEIT SIGNAL-ABWEICHUNG:** < 1 % Signal/Monat | **LEBENSDAUER:** > 5 Jahre, abhängig von der Applikation | **WARTUNG:** Die Messzelle mit der dazugehörigen Elektronik muss mindestens ein- bis zweimal jährlich kontrolliert werden.

MASSE UND ELEKTRONIK



FEUCHTIGKEITS-UND-TEMPERATUR MESSFÜHLER I2238-W

Der Messfühler dient zur Messung von relativer und absoluter Feuchtigkeit, sowie von Temperatur. Er zeichnet sich durch eine hohe Wiederholgenauigkeit und Stabilität aus. Der Messfühler verfügt über analoge sowie digitale Ausgangssignale. Das Kunststoffgehäuse ist spritzwassergeschützt (IP65), wodurch der Messfühler auch im Freien montiert werden kann. Der Messfühler kann optional als Kanaleinbau-Version (DM) oder als Version mit abgesetztem Sensor bestellt werden.



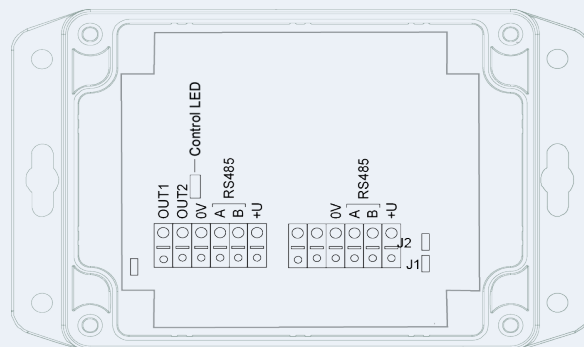
MESSFÜHLER (ELEKTRONIK)

SPEISESPANNUNG: 11...30 VDC | **STROMAUFNAHME:** max. 60 mA | **ZULEITUNG ANALOG/DIGITAL:** 3×0,75 mm², abgeschirmt, 2×2×0,75 mm², abgeschirmt | **SIGNAL-AUSGANG ANALOG/DIGITAL:** 4...20 mA, 0-10VDC, Modbus RTU | **GEWICHT:** 500 gr | **PRÜFUNGEN:** CE

MESSFÜHLER (SENSOR)

MESSBEREICH: 0...100 % rH, 0...300 g/m³ absolute Feuchte, -40...+85 °C
GENAUIGKEIT: ±2,5 %rH/ ±0,3 °C
BETRIEBSTEMPERATUR: -40 °C ... +85 °C
LUFTFEUCHTIGKEIT: 0...95 % (nicht kondensierend)
ANSPRECHZEIT: t 90: < 15 sec
LEBENSDAUER: > 10 Jahre, abhängig von der Applikation

ANSCHLÜSSE



LED-LEUCHTTRANSPARENT TYP I60 MIT HORN (BUSFÄHIG)

Das 60 cm lange Leuchttransparent kann für Alarmierungen mit leuchtend roten Texten oder Piktogrammen blinkend eingesetzt werden. Auf Kundenwunsch sind Text sowie Farbe der LED's anpassbar, zudem ist ebenfalls eine 2seitige Beschriftung möglich.

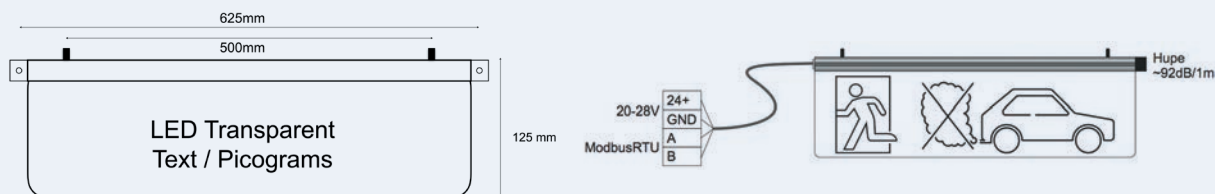
Das LED-Leuchttransparent enthält standardmässig ein eingebautes Horn für eine akustische Alarmierung und wird mit 24 VDC gespeisen. In Kombination mit der INOSENT-Produktlinie Ultimate oder Compact ist das Leuchttransparent komplett busfähig und Anzeige und Horn können individuell programmiert werden. Das Leuchttransparent ist ebenfalls mit 30 cm Länge lieferbar.



LEUCHTTRANSPARENT (ELEKTRONIK)

SPEISESPANNUNG: 24 VDC | **LEISTUNG :** max. 2 W | **ZULEITUNG ANALOG (24V)/DIGITAL:** 2x 0,75 mm, 2x2x 0,75 mm², abgeschirmt | **SCHUTZART:** IP 52 | **LAUTSTÄRKE:** ca. 92 dB | **LEBENSDAUER DER LEUCHTMITTEL:** 50'000 h | **GEWICHT:** 400 gr | **PRÜFUNGEN:** CE

MASSE UND ANSCHLUSS



KONTAKT

INOSENT IST FÜR SIE DA

Was auch immer Ihr Anliegen im Bereich Gaswarntechnik ist: Kontaktieren Sie uns und wir geben unser Bestes, um die passendsten Lösungen für Sie zu finden.

Gern beraten wir Sie ausführlich und gehen auf Ihre Wünsche und Ideen ein – denn INOSENT ist stets zuverlässig an Ihrer Seite.

INOSENT Gaswarntechnik AG

Eichwatt 5
CH-8105 Regensdorf / Switzerland

Telephone: +41 (0)44 556 83 00

Fax: +41 (0)44 556 83 01