



INOSENT

GASWARNT ECHNIK

TIEFGARAGEN

INOSENT Ihr treuer Partner in
der Gaswarntechnik.

INOSENT
GASWARNT ECHNIK AG

Eichwatt 5 | CH - 8105 Regensdorf / Switzerland
Telefon: +41 (0)44 556 83 00 | Fax: +41 (0)44 556 83 0
info@inosent.ch | www.inosent.ch

FIRMA

WE ARE INOSENT

Unsere Produkte sind von Originalität und stetiger Weiterentwicklung geprägt, denn wir wollen unseren Kunden immer das Beste bieten: auch in der Zusammenarbeit. Vertrauen, Fairness und Zuverlässigkeit stehen bei uns deshalb an erster Stelle. Wir bei INOSENT sind der festen Überzeugung, dass nur durch so loyale wie zuvorkommende Beratung und Teamarbeit die besten Lösungen gefunden werden. Gleichzeitig sind wir stets offen für neue Ideen und freuen uns auf spannende Herausforderungen. INOSENT ist authentisch, fair – und immer für Sie da.

UNSERE KUNDEN LIEGEN UNS AM HERZEN

Unsere nachhaltige Begeisterung für unsere Arbeit ist auch der vertrauensvollen Zusammenarbeit mit unseren Kunden geschuldet: Wir bieten Ihnen eine faire Beratung, damit Sie von unserem Wissen um die neusten Möglichkeiten in der Technik profitieren. Denn schlussendlich geht es auch in so einem technologischen Bereich wie der Gaswarntechnik um Menschen, die mit- und füreinander arbeiten. So stehen bei INOSENT der treue Kundenkontakt und der seriöse Austausch im Vordergrund. INOSENT nimmt sich Zeit für Sie – und ist immer für Sie da.

WIR GEHEN GERN NEUE WEGE

Die Welt ist in stetigem Wandel – vor allem in den technologischen Bereichen ist es deshalb wichtig, neue Möglichkeiten mit viel Enthusiasmus und Kreativität anzugehen. Denn gerade wenn die Sicherheit an erster Stelle steht, darf es mit der Weiterentwicklung von Systemen und Lösungen nicht weit her sein. Deshalb leben wir bei INOSENT die Begeisterung für Innovationen und arbeiten so kreativ wie sorgfältig an neuen Lösungen, die noch besser die Kundenbedürfnisse abdecken. INOSENT arbeitet am Puls der Zeit – und ist immer für Sie da.

EINSATZGEBIETE

INOSENT ist überall zur Stelle, wo Sie zuverlässige Gaswarnsysteme brauchen.

Ein zuverlässiges Gaswarnsystem ist heutzutage an den unterschiedlichsten Orten eine unabdingbare Sicherheitsmassnahme: Denn Gase und Dämpfe werden etwa für Gasheizungen oder Kühlanlagen täglich eingesetzt. Auch bei Gärprozessen und Verbrennungen entstehen verschiedene gefährliche Gase. Sie können ex-

plosiv oder toxisch wie auch farb-, geruchs- und geschmacklos sein. Gase und Dämpfe müssen deshalb rund um die Uhr so fachkundig wie akkurat überwacht werden.

INOSENT bietet Ihnen für die unterschiedlichsten Einsatzgebiete smarte Komplettlösungen: Wir beraten Sie solide und kompetent, sodass die Sicherheit auf allen Ebenen stets garantiert werden kann.

KÄLTEANLAGEN



IN DER REGEL WERDEN FOLGENDE GASE ÜBERWACHT:

(H)HKW | HFO | C₃H₈ | CO₂ | NH₃

KÄLTE PRODUKTLINIEN:

- INOSENT EASY
- INOSENT ULTIMATE
- INOSENT COMPACT

TIEFGARAGEN



IN DER REGEL WERDEN FOLGENDE GASE ÜBERWACHT:

KOHLLENMONOXID CO
STICKSTOFFDIOXID NO₂

LÜFTUNG PRODUKTLINIE:

- INOSENT COMPACT
- INOSENT ULTIMATE

GASHEIZUNG



IN DER REGEL WERDEN FOLGENDE GASE ÜBERWACHT:

METHAN CH₄ | PROPAN C₃H₈

HEIZUNG PRODUKTLINIE:

- INOSENT CLASSIC

LABORS



IN DER REGEL WERDEN FOLGENDE GASE ÜBERWACHT:

O₂ | CO | H₂ | CO₂ | NH₃ | C₃H₈
O₃ | SiH₄ | PH₃ | ETC.

LABOR PRODUKTLINIE:

- INOSENT ULTIMATE

INDUSTRIE ATEX ZONE 1 & 2 SIL 1 & SIL 2



IN DER REGEL WERDEN FOLGENDE GASE ÜBERWACHT:

NH₃ | SOLVENTS | C₃H₈
CH₄ | H₂ | ETC.

INDUSTRIE PRODUKTLINIEN:

- INOSENT PREMIUM
- INOSENT ULTIMATE

PRODUKTLINIEN



EASY



Einfache, qualitative sehr hochwertige Stanalone-Kompaktlösung für Klimaanlage:

24 VDC/AC oder 230 VAC | LED-Statusanzeige | 85 dB-Alarmhorn
2 Relaiskontakte | 4-20mA, 0-10VDC, Modbus RTU | Schutzart IP 65



COMPACT



Ideale Lösung für die Überwachung von CO und NO2 und Feuchtigkeit in Tiefgaragen:

24 VDC | 32 Eingänge für Messfühler, Leuchten und Zubehör | 4 x digitale Signaleingänge | LCD-Anzeige | 8 digitale Relaiskontakte | Modbus RTU
WIFI-Schnittstelle



CLASSIC



Effiziente Gasüberwachungszentrale in einem Wandaufbaugehäuse für 2, 4 oder 6 Gasmessfühler:

24 VDC/AC oder 230 VAC | 2, 4 oder 6 x 4-20mA-Eingang | LCD-Anzeige
4 Relaiskontakte | Schutzart IP 65 | integrierter Datenlogger



ULTIMATE



Vielseitiges und komplexes Gaswarnsystem mit übersichtlicher grafischer Anzeige der Momentan Werte auf Touch-Display:

24 VDC | 90 Eingänge für Messfühler, Leuchten und Zubehör | 7 Zoll-Touch-Display | USB/ RJ45-Anschluss | 8 Relaiskontakte, beliebig erweiterbar | Ausgang Modbus RTU/TCP optional 0-10VDC oder 4-20mA



PREMIUM



Leistungsstarke und multifunktionelle Gaswarnanlage, welche für SIL1- und SIL2- Anlagen entwickelt wurde:

24 V DC | 256 Eingänge für Messfühler und Zubehör | LCD-Anzeige
8 Relaiskontakte, beliebig erweiterbar | 19 Zoll-Rack oder Metallgehäuse integrierter Datenlogger



TRAGBAR

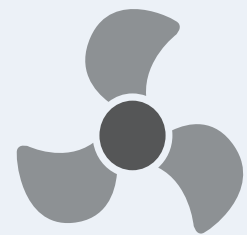


Blackline Safety: Breite Auswahl an Gassensoren und Zubehör. Alarmweiterleitung mit Standortangabe per E-mail und SMS.

Riken Keiki: Mobile Eingas- und Mehrgas-Geräte, extrem robust, kleinstes und leichtestes Fünfgasmessgerät der Welt.

TIEFGARAGEN

In Tiefgaragen müssen die Gase Kohlenmonoxid (CO) und Stickstoffdioxid (NO₂) akkurat überwacht werden. Steigt die CO- oder NO₂-Konzentration etwa durch erhöhtes Verkehrsaufkommen an, besteht eine akute Vergiftungsgefahr. Zudem ist auch die Feuchtigkeitssteuerung eine zentrale Anforderung in Tiefgaragen. Ein Gaswarnsystem für Tiefgaragen muss diese verschiedenen Anforderungen optimal kombinieren.



INOSENT EMPFIEHLT DIE PRODUKTLINIE «**ULTIMATE**» FÜR TIEFGARAGEN.

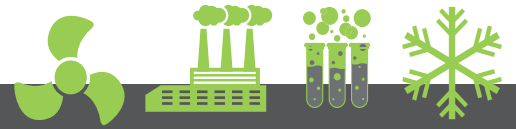
Dank modernster Technologie und einem durchdachten Aufbau ist «**ULTIMATE**» hier die ideale Lösung: Abgas-Warnleuchten mit eingebauter Hupe werden bei Gefahr rechtzeitig ausgelöst, sodass niemand gefährdet wird. Zudem sorgt eine Symbolanzeige für das korrekte Verhalten bei einem Alarm. Für die differentielle Feuchtigkeitssteuerung sind ein absoluter Feuchtigkeitsensor in einem Innenraum und ein zweiter Sensor im Freien vorgesehen: So garantiert die Produktlinie Compact die optimale Ansteuerung der Lüftung und die Feuchtigkeitsregelung.

Die CO- und NO₂-Messfühler werden wie die beiden Feuchtigkeitssensoren an die Steuerzentrale angeschlossen, die dem höchst gemessenen Wert sowie allfällige Alarme oder Störungen anzeigt. Zudem zeigt das Display jederzeit die aktualisierten Statusmeldungen von den Rauchmeldern und/oder den Differenzdruckwächtern. Die Produktlinie Ultimate ist überdies einfach programmier- und auf DIN-Schiene im Schaltschrank montierbar.

EINFACH, ÜBERSICHTLICH UND OPTIMAL FÜR TIEFGARAGEN: PRODUKTLINIE «**ULTIMATE**»



- ZUVERLÄSSIGE ÜBERWACHUNG VON KOHLENMONOXID UND STICKSTOFFDIOXID
- OPTIMALE FEUCHTIGKEITSSTEUERUNG
- STEUERZENTRALE «COMPACT»
- GASMESSFÜHLER ZUR ÜBERWACHUNG VON CO UND NO₂; FEUCHTIGKEITSMESSFÜHLER; WEITERE ANSCHLISSBAR
- LED-LEUCHTE MIT INTEGRIERTEM ALARMHORN



INOSENT ULTIMATE OHNE BUSFÄHIGER ALARMIERUNG

SIGNAL:

MODBUS

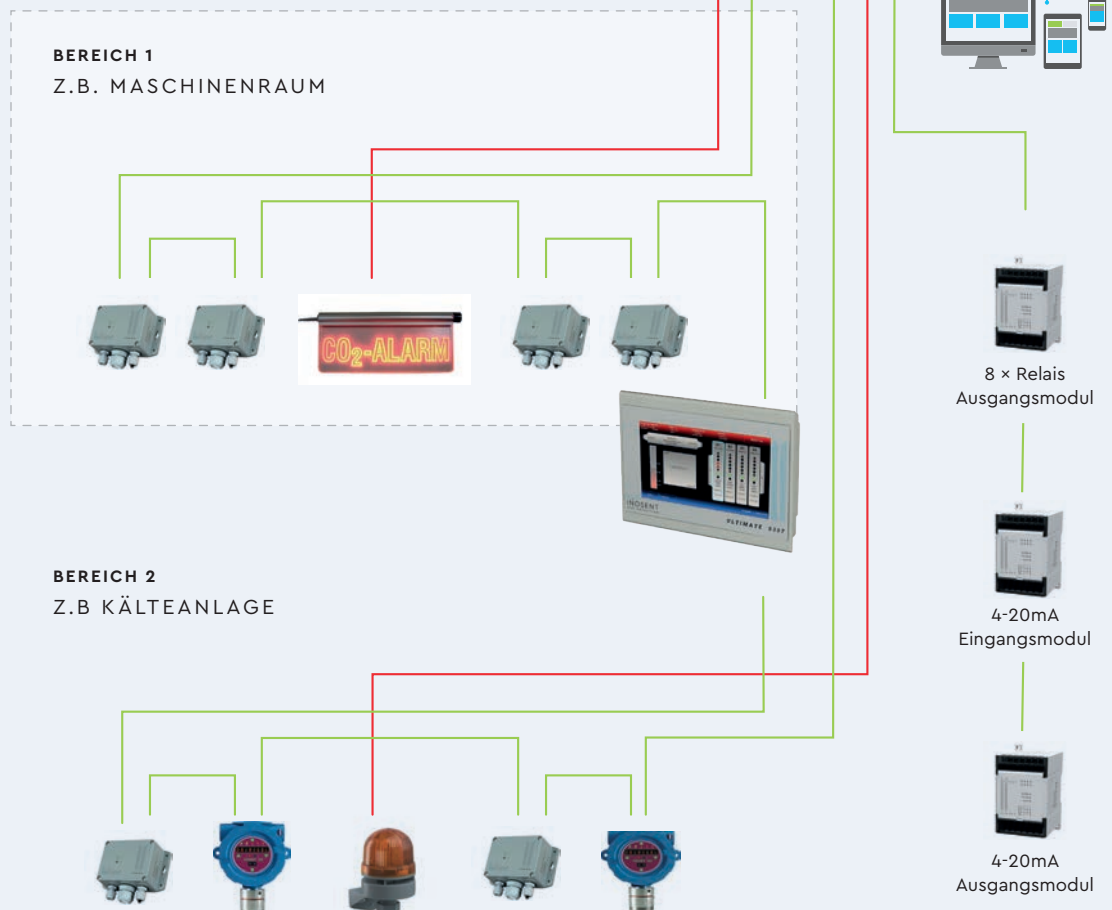
MAX. ANZAHL MESSFÜHLER:

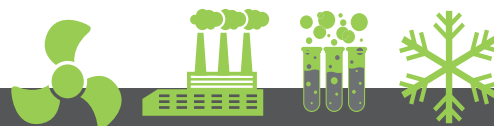
90

— ZULEITUNG ALARMIERUNG:
24 VDC oder 230 VAC

— ZULEITUNG MESSFÜHLER:
INOSENT MODBUS-KABEL LI HCH:
Modbus Kabel IMK 21275 (2 × 1 mm² ; 2 × 0,75 mm²,
geschirmt, farbig) max. 1200 m

— NETZWERKVERBINDUNG:
8-pin RJ45, 10/100 Mbps, Auto MDI/MDIX,
Auto-Negotiation





INOSENT ULTIMATE MIT BUSFÄHIGER ALARMIERUNG

SIGNAL:

MODBUS

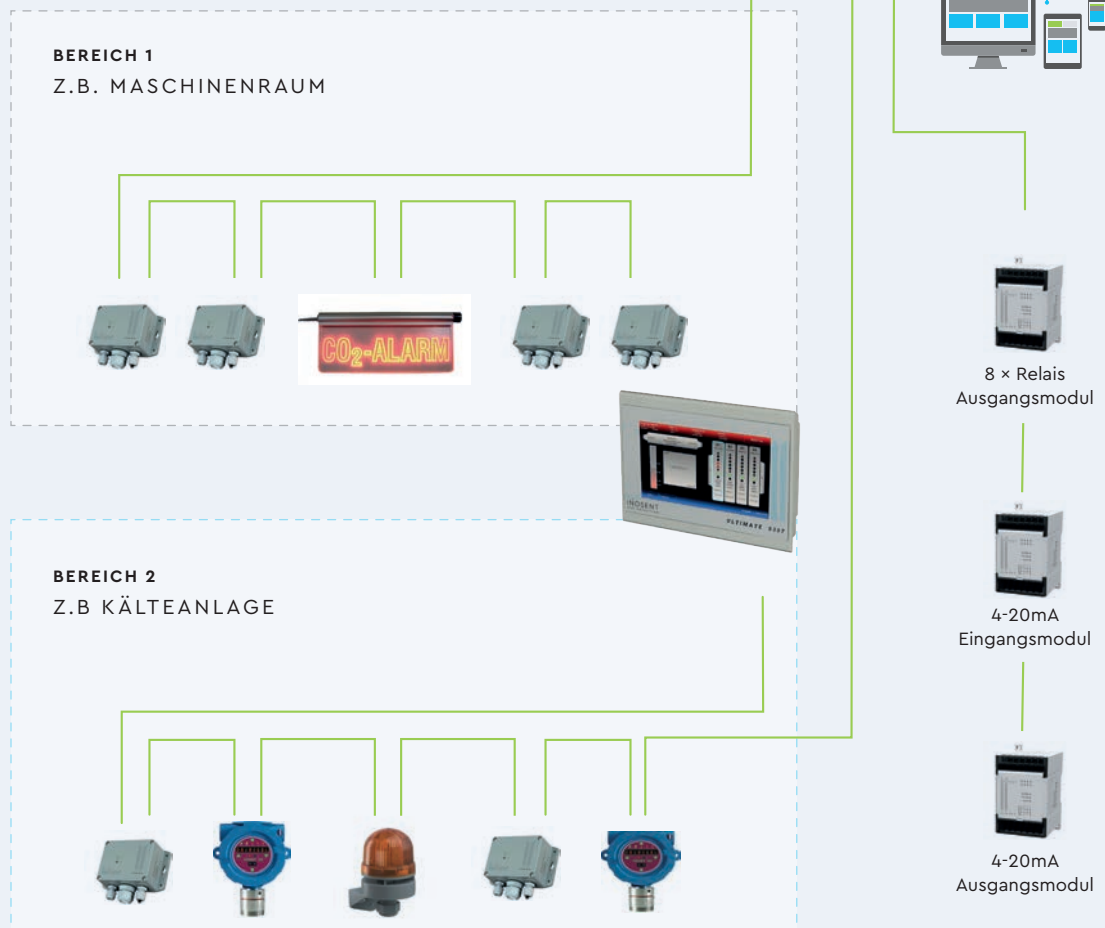
MAX. ANZAHL MESSFÜHLER:

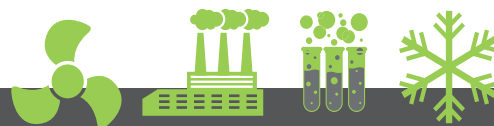
90



ZULEITUNG MESSFÜHLER UND ALARMIERUNG:
INOSENT MODBUS-KABEL LI HCH:
Modbus Kabel IMK 21275 (2 × 1 mm² ; 2 × 0,75 mm²,
geschirmt, farbig) max. 1200 m

NETZWERKVERBINDUNG:
8-pin RJ45, 10/100 Mbps, Auto MDI/MDIX,
Auto-Negation





ULTIMATE 5307

Die Produktlinie Ultimate wurde eigens für die Überwachung der Konzentration von Gasen und Dämpfen entwickelt. Die Gaswarnzentrale verfügt über ein integriertes 7-Zoll-Touchdisplay für die grafische Anzeige, die Bedienung und die freie Programmierung. Zudem sind in der Produktlinie Ultimate ein Logging der Gaskonzentrationen, Alarmer und Störungen sowie ein Webserver und ein Modbus-Ausgang für Kommunikation mit Gebäudeleitsystem integriert.



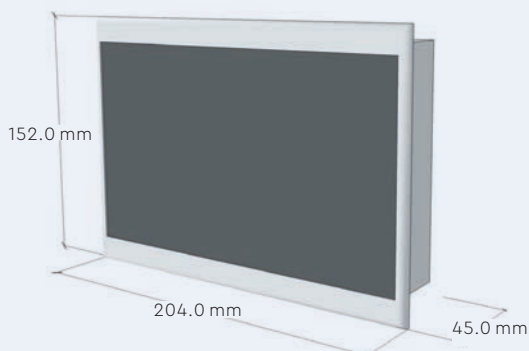
ÜBERBLICK:

- 2 JAHRE GARANTIE
- PRAKTISCHE EINBAU-MONTAGE
- 7-ZOLL-TOUCH-DISPLAY
- WEITERE TOUCH-DISPLAYS IM SELBEN BUS ANSCHLIESSBAR
- EINFACHE PROGRAMMIERUNG DIREKT AM DISPLAY
- BIS ZU 90 BUS-TEILNEHMER
- INTEGRIERTER WEBSERVER
- INTEGRIERTES LOGGING DER GASKONZENTRATIONEN, ALARME UND STÖRUNGEN
- ANZEIGE DER MESSBEREICHE, GRENZWERTE UND ALARMGRUPPEN MIT KONZENTRATIONSVERLAUF
- MAK-WERT-MODUS FÜR SUVA-KONFORME LABORÜBERWACHUNG
- ALARM UND KONZENTRATIONSLOGGING AUF USB-STICK ODER SD-KARTE

TECHNISCHE EIGENSCHAFTEN

SPEISESPANNUNG: 24 VDC | Statusanzeige für Betrieb und Störung dank übersichtlichem Farbdisplay | USB- und SD-Card-Schnittstelle | RJ-45-Anschluss für die Web-Visualisierung | Modbus RTU- und Modbus-TCP Ausgang | **DIGITALER SIGNALEINGANG:** 90 x digital über RS485 BUS-Anschluss | 8 externe Relaiskontakte am Erweiterungsmodul | 8 x 4-20mA analoge Signaleingänge am Erweiterungsmodul | Modbus RTU/TCP Schnittstelle | **LIEFERBARES ZUBEHÖR:** Modbus-fähige LED-Alarmleuchten mit integrierter Hupe, Erweiterungsmodule für Relais-Ausgänge oder Analog-Eingänge

MASSE UND ANSCHLÜSSE



RELAIS-MODUL TYP I7110-8R

Das busfähige Relais-Modul I7110-8R enthält 8 unabhängige potentialfreie Relais-Ausgänge zur Ansteuerung von Blitzleuchten, Hupen, Ventilatoren, usw. In Kombination mit der INOSENT-Produktlinie Ultimate oder Compact kann dadurch die benötigte Anzahl Relais-Ausgänge zur Verfügung gestellt werden:

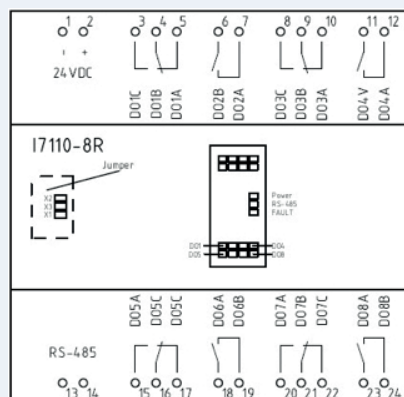
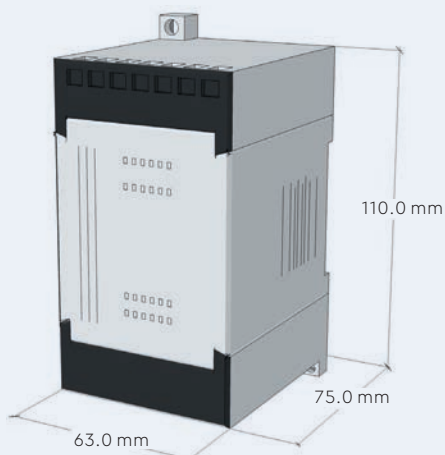
- 8 Relais-Ausgänge 4A 250 VAC oder 24 VDC
- 230 VAC / 24 VDC Speisespannung
- RS485 Modbus RTU-Schnittstelle
- Hutschienen- oder Wandmontage



SPEZIFIKATION

SPEISESPANNUNG:	90...264 VAC/ 20...375 VDC
STROMVERBAUCH :	<6 VA
ZULEITUNG DIGITAL:	2×2×0,75 mm ² , abgeschirmt
ANZAHL RELAIS-AUSGÄNGE:	8
AUSGANGS-TYP :	Elektromagnetisches Relais, 4A 250 VAC oder 24 VDC
SCHUTZKLASSE:	IP 20
UMGEBUNGS-BEDINGUNGEN:	-10...+55 °C, < 80 % RH
GEWICHT:	400 gr
ZERTIFIKATE:	CE

MASSE UND ANSCHLÜSSE



CO/NO₂-MESSFÜHLER I2660-CO+NO₂

Der Dual-Gasmessfühler Typ I2660-CO+NO₂ dient zur gleichzeitigen Messung von Kohlenmonoxid CO sowie Stickstoffdioxid NO₂ und wird in der Regel in Tiefgaragen eingesetzt. Der Gasmessfühler verfügt über analoge sowie digitale Ausgangssignale. Er kann mit 24 VDC oder optional mit 230 VAC gespeist werden. Das Kunststoffgehäuse ist spritzwassergeschützt (IP65) und altershalber verbrauchte Messelemente können ohne grossen Aufwand ersetzt werden.



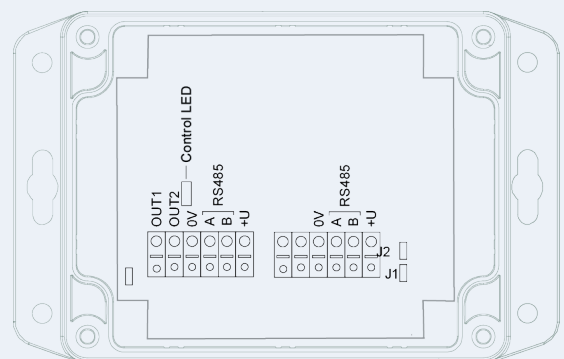
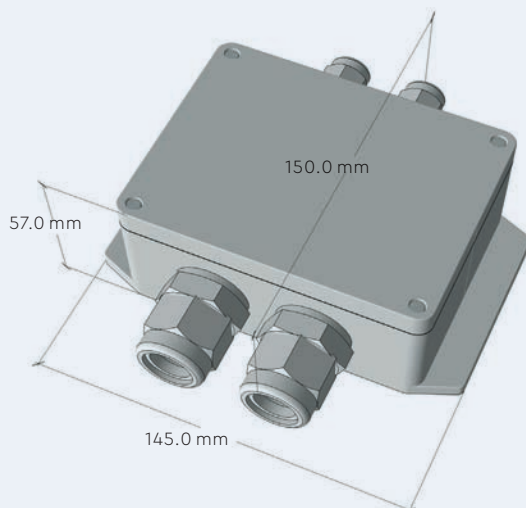
MESSFÜHLER (ELEKTRONIK)

SPEISESPANNUNG: 11...30 VDC | **STROMAUFNAHME:** max. 60 mA | **ZULEITUNG ANALOG/DIGITAL:** 4×0,75 mm², abgeschirmt, 2×2×0,75 mm², abgeschirmt | **SIGNAL-AUSGANG ANALOG/DIGITAL:** 2×4...20 mA, 2×0-10VDC, Modbus RTU | **GEWICHT:** 600 gr | **PRÜFUNGEN:** CE

MESSFÜHLER (SENSOR)

MESSPRINZIP: Elektrochemisch | **MESSBEREICH:** 0...300 ppm CO / 0...10 ppm NO₂ | **GENAUIGKEIT:** +/- 3 % des Messbereiches | **ANSPRECHZEIT:** t₉₀: < 60 sec | **BETRIEBSTEMPERATUR:** -20 °C ... +50 °C | **LUFTFEUCHTIGKEIT:** 14...90 % (nicht kondensierend) | **LANGZEIT SIGNAL-ABWEICHUNG:** < 1% Signal/Monat | **LEBENSDAUER:** CO-Messzelle ca. 6 - 8 Jahre; NO₂-Messzelle ca. 3 - 4 Jahre, abhängig von der Applikation | **WARTUNG:** Die Messzelle mit der dazugehörigen Elektronik muss mindestens ein- bis zweimal jährlich kontrolliert werden.

ABMESSUNGEN UND ANSCHLÜSSE



IP65



STICKSTOFFMONOXID-MESSFÜHLER I2608-NO-E

Der Gasmessfühler dient zur Messung von Stickstoffmonoxid NO und bietet 2 eingebaute Relaiskontakte, ein 85 dB Alarmhorn sowie ein Blinklicht. Der Gasmessfühler verfügt über analoge sowie digitale Ausgangssignale. Er kann mit 24 VDC oder optional mit 230 VAC gespeist und auch ohne Steuerzentrale „standalone“ betrieben werden. Das Kunststoffgehäuse ist sprizwassergeschützt (IP65) und altershalber verbrauchte Messelemente können ohne grossen Aufwand ersetzt werden. Optional ist der Messfühler mit abgesetztem Sensor, integriertem Display oder in einem neutralen IP20 Indoor-Gehäuse lieferbar.



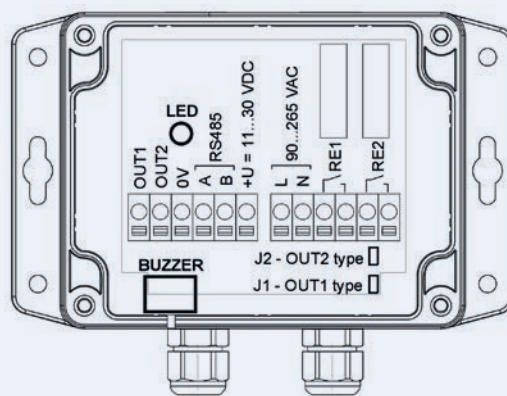
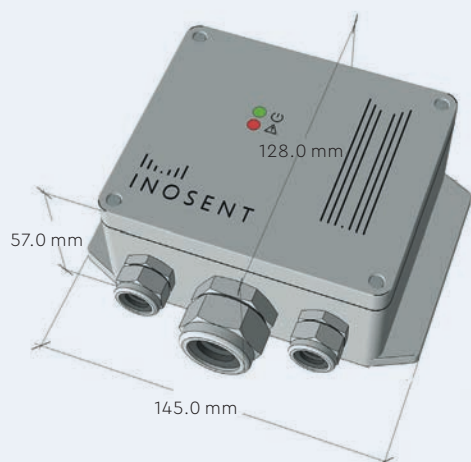
MESSFÜHLER (ELEKTRONIK)

SPEISESPANNUNG: 11...30 VDC (optional 24 VAC oder 90...265 VAC) | **STROMAUFNAHME:** max. 60 mA
ZULEITUNG ANALOG/DIGITAL: 3×0,75 mm², abgeschirmt, 2×2×0,75 mm², abgeschirmt
SIGNAL-AUSGANG ANALOG/DIGITAL: 4...20 mA, 0-10VDC, Modbus RTU
SCHALTAUSGÄNGE: 2 SPST (250 VAC/30 VDC, 5A MAX) | **GEWICHT:** 500 gr | **PRÜFUNGEN:** CE

MESSFÜHLER (SENSOR)

MESSPRINZIP: Elektrochemisch | **MESSBEREICH:** 0...250 ppm | **GENAUIGKEIT:** +/- 2 % des Messbereiches | **ANSPRECHZEIT:** t 90: < 60 sec | **BETRIEBSTEMPERATUR:** -30 °C ... +50 °C
LUFTFEUCHTIGKEIT: 15...90 % (nicht kondensierend) | **LANGZEIT SIGNAL-ABWEICHUNG:** < 2 % Signal/Monat | **LEBENSDAUER:** > 1 Jahr, abhängig von der Applikation | **WARTUNG:** Die Messzelle mit der dazugehörigen Elektronik muss mindestens ein- bis zweimal jährlich kontrolliert werden.

ABMESSUNGEN UND ANSCHLÜSSE



IP65



STICKSTOFFMONOXID-MESSFÜHLER I2608-NO-E

Der Gasmessfühler dient zur Messung von Stickstoffmonoxid NO und bietet 2 eingebaute Relaiskontakte, ein 85 dB Alarmhorn sowie ein Blinklicht. Der Gasmessfühler verfügt über analoge sowie digitale Ausgangssignale. Er kann mit 24 VDC oder optional mit 230 VAC gespeist und auch ohne Steuerzentrale „standalone“ betrieben werden. Das Kunststoffgehäuse ist sprizwassergeschützt (IP65) und altershalber verbrauchte Messelemente können ohne grossen Aufwand ersetzt werden. Optional ist der Messfühler mit abgesetztem Sensor, integriertem Display oder in einem neutralen IP20 Indoor-Gehäuse lieferbar.



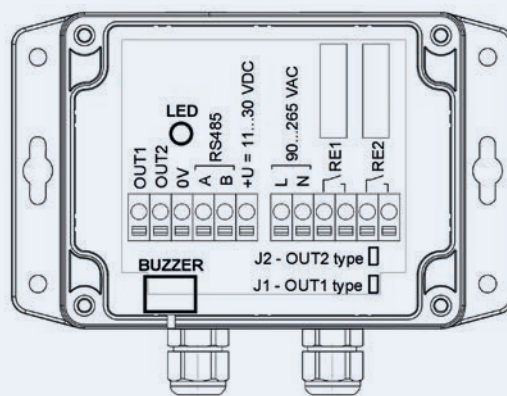
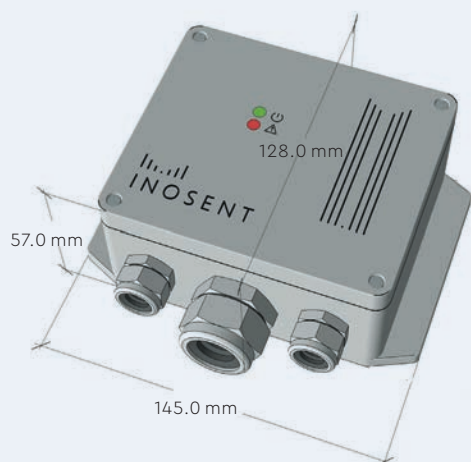
MESSFÜHLER (ELEKTRONIK)

SPEISESPANNUNG: 11...30 VDC (optional 24 VAC oder 90...265 VAC) | **STROMAUFNAHME:** max. 60 mA
ZULEITUNG ANALOG/DIGITAL: 3×0,75 mm², abgeschirmt, 2×2×0,75 mm², abgeschirmt
SIGNAL-AUSGANG ANALOG/DIGITAL: 4...20 mA, 0-10VDC, Modbus RTU
SCHALTAUSGÄNGE: 2 SPST (250 VAC/30 VDC, 5A MAX) | **GEWICHT:** 500 gr | **PRÜFUNGEN:** CE

MESSFÜHLER (SENSOR)

MESSPRINZIP: Elektrochemisch | **MESSBEREICH:** 0...250 ppm | **GENAUIGKEIT:** +/- 2 % des Messbereiches | **ANSPRECHZEIT:** t 90: < 60 sec | **BETRIEBSTEMPERATUR:** -30 °C ... +50 °C
LUFTFEUCHTIGKEIT: 15...90 % (nicht kondensierend) | **LANGZEIT SIGNAL-ABWEICHUNG:** < 2 % Signal/Monat | **LEBENSDAUER:** > 1 Jahr, abhängig von der Applikation | **WARTUNG:** Die Messzelle mit der dazugehörigen Elektronik muss mindestens ein- bis zweimal jährlich kontrolliert werden.

ABMESSUNGEN UND ANSCHLÜSSE



FEUCHTIGKEITS-UND-TEMPERATUR MESSFÜHLER I2238-W

Der Messfühler dient zur Messung von relativer und absoluter Feuchtigkeit, sowie von Temperatur. Er zeichnet sich durch eine hohe Wiederholgenauigkeit und Stabilität aus. Der Messfühler verfügt über analoge sowie digitale Ausgangssignale. Das Kunststoffgehäuse ist spritzwassergeschützt (IP65), wodurch der Messfühler auch im Freien montiert werden kann. Der Messfühler kann optional als Kanaleinbau-Version (DM) oder als Version mit abgesetztem Sensor bestellt werden.



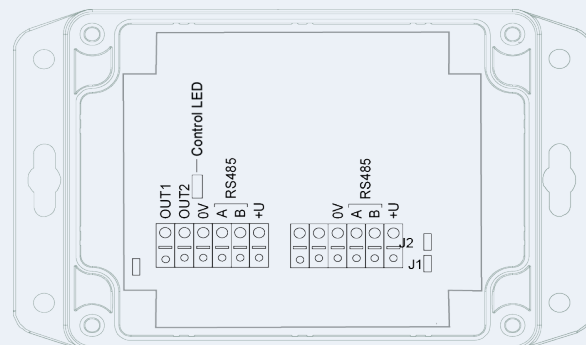
MESSFÜHLER (ELEKTRONIK)

SPEISESPANNUNG: 11...30 VDC | **STROMAUFNAHME:** max. 60 mA | **ZULEITUNG ANALOG/DIGITAL:** 3×0,75 mm², abgeschirmt, 2×2×0,75 mm², abgeschirmt | **SIGNAL-AUSGANG ANALOG/DIGITAL:** 4...20 mA, 0-10VDC, Modbus RTU | **GEWICHT:** 500 gr | **PRÜFUNGEN:** CE

MESSFÜHLER (SENSOR)

MESSBEREICH: 0...100 % rH, 0...300 g/m³ absolute Feuchte, -40...+85 °C
GENAUIGKEIT: ±2,5 %rH/ ±0,3 °C
BETRIEBSTEMPERATUR: -40 °C ... +85 °C
LUFTFEUCHTIGKEIT: 0...95 % (nicht kondensierend)
ANSPRECHZEIT: t 90: < 15 sec
LEBENSDAUER: > 10 Jahre, abhängig von der Applikation

ANSCHLÜSSE



LED-LEUCHTTTRANSPARENT TYP I60 MIT HORN (BUSFÄHIG)

Das 60 cm lange Leuchttransparent kann für Alarmierungen mit leuchtend roten Texten oder Piktogrammen blinkend eingesetzt werden. Auf Kundenwunsch sind Text sowie Farbe der LED's anpassbar, zudem ist ebenfalls eine 2seitige Beschriftung möglich.

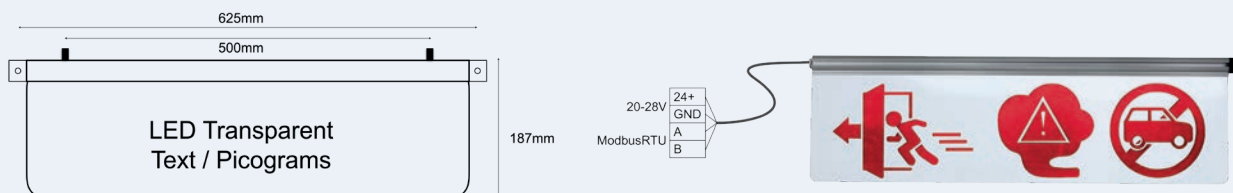
Das LED-Leuchttransparent enthält standardmässig ein eingebautes Horn für eine akustische Alarmierung und wird mit 24 VDC gespeist. In Kombination mit der INOSENT-Produktlinie Ultimate oder Compact ist das Leuchttransparent komplett busfähig und Anzeige und Horn können individuell programmiert werden. Das Leuchttransparent ist ebenfalls mit 30 cm Länge lieferbar.



LEUCHTTTRANSPARENT (ELEKTRONIK)

SPEISESPANNUNG: 24 VDC | **LEISTUNG :** max. 2 W | **ZULEITUNG ANALOG (24V)/DIGITAL:** 2x 0,75 mm, 2x2x 0,75 mm², abgeschirmt | **SCHUTZART:** IP 52 | **LAUTSTÄRKE:** ca. 92 dB | **LEBENSDAUER DER LEUCHTMITTEL:** 50'000 h | **GEWICHT:** 400 gr | **PRÜFUNGEN:** CE

MASSE UND ANSCHLUSS



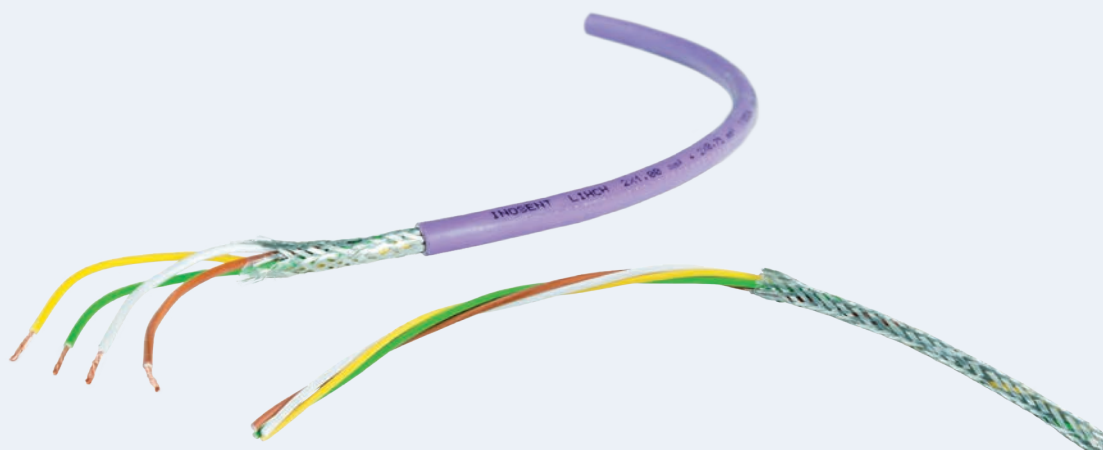
INOSENT MODBUSKABEL 2 x 1 MM² / 2 x 0.75 MM² IMK 21275

Das INOSENT Modbuskabel IMK 21275 wurde für unser Bussystem konzipiert. Die farbigen Adern ermöglichen ein einfaches und korrektes anschliessen der Komponenten.

Der Schirm und die paarverseilten Adern schützen unsere Datenleitung vor Fremdeinflüssen. Unser Kabel erfüllt die Brandschutzklasse CPR B2ca und ist halogenfrei.



KABEL TYP:	IMK 21275
AUSSENDURCHMESSER:	7.80 mm
AUSSENMANTEL:	violett, halogenfrei, geschirmt
ADERN:	paarverseilt halogenfrei
QUERSCHNITT SPEISUNG:	2 x 1 mm ²
FARBEN SPEISUNG:	Braun = V- / Weiss = V+
QUERSCHNITT DATENLEITUNG:	2 x 0.75 mm ²
FARBEN SPEISUNG:	Grün = A / Gelb = B
BRANDSCHUTZKLASSE:	CPR B2ca



KONTAKT

INOSENT IST FÜR SIE DA

Was auch immer Ihr Anliegen im Bereich Gaswarntechnik ist: Kontaktieren Sie uns und wir geben unser Bestes, um die passendsten Lösungen für Sie zu finden.

Gern beraten wir Sie ausführlich und gehen auf Ihre Wünsche und Ideen ein – denn INOSENT ist stets zuverlässig an Ihrer Seite.

INOSENT Gaswarntechnik AG

Eichwatt 5
CH-8105 Regensdorf / Switzerland

Telephone: +41 (0)44 556 83 00

Fax: +41 (0)44 556 83 01