

DÉTECTEUR DE BUTANE S2157BU POUR EX-ZONE 1

Le détecteur de gaz S2157BU a été développé pour permettre la surveillance des gaz et vapeurs toxiques et explosifs en zone Ex 1. Un affichage clair du fonctionnement et de la concentration est garanti par un écran LCD à 4 chiffres et 5 LEDs d'état. Ce détecteur de gaz est idéal pour des exigences élevées dans les domaines de l'utilisation industrielle et permet un étalonnage facile, réalisé par une personne au moyen d'un détecteur HAL, sans que le détecteur de gaz doive être ouvert et que ce faisant, la classification de la zone doive être annulée. Le détecteur de gaz entre dans la classe de protection IP65 et le hardware SIL2 a été contrôlé (non certifié); il dispose de surcroît d'un concept confortable pour le remplacement des détecteurs usés. En option, le détecteur de gaz est disponible sans écran intégré.



DÉTECTEUR DE GAZ (ÉLECTRONIQUE)

TENSION D'ALIMENTATION: 24 VDC | **CONSOMMATION DE COURANT:** max. 130 mA | **CONNEXION ANALOGUE/DIGITAL** 3×0,75 mm² max. 100 m, blindé, 2×2×0.75 mm², blindé

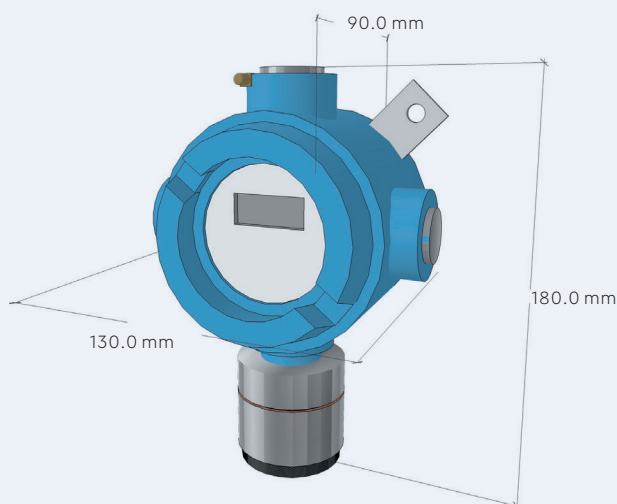
SORTIES DE SIGNAL: 4...20 mA, Modbus RTU | **CONTACT DE RELAIS:** 1 ou 3 | **POIDS:** 850...1200 gr

ATEX CERTIFIÉ POUR: Groupe II 2G (ATEX II2G Ex d IIC T6), 2GD, 3G & GD et pour groupe I M2 (avec un plus grand boîtier en acier chromé)

DÉTECTEUR DE GAZ (DÉTECTEUR)

PRINCIPE DE MESURE: Pellistor | **CHAMP DE MESURE:** 0...100 % LIE C₄H₁₀ | **INEXACTITUDE DE MESURE:** +/- 2 % du champ de mesure | **TEMPS DE RÉACTION:** t₉₀: < 30 sec | **TEMPÉRATURE DE FONCTIONNEMENT:** -40 °C ... +60 °C | **HUMIDITÉ DE L'AIR:** 20...90 % (non-condensé) | **DURÉE DE VIE:** > 5 ans, dépendante de l'application | **MAINTENANCE:** La cellule de mesure et son électronique doivent être contrôlées au minimum une à deux fois par année.

DIMENSIONS ET CONNEXIONS



24VDC Bus1	○	2	○	3	○	4	○	5	○	6	○
BUS A											
BUS B											
0VDC											
+ Analog											
S Analog											
Ex-Gas Detector											