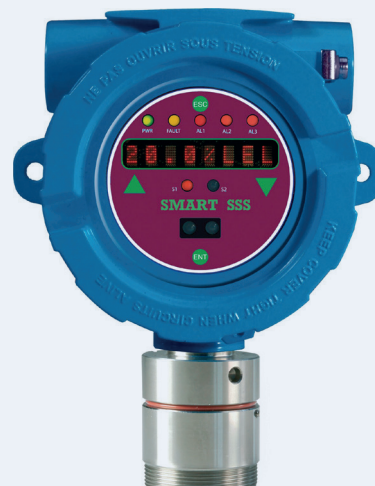


DÉTECTEUR D'SULFURE D'HYDROGÈNE S4009HS POUR ATEX/SIL 2

Le détecteur de gaz S4009HS a été développé pour permettre la surveillance des gaz et vapeurs toxiques et explosifs en SIL. Un affichage clair du fonctionnement et de la concentration est garanti par un écran LCD à 8 chiffres et 5 LEDs d'état. Ce détecteur de gaz est idéal pour des exigences élevées dans les domaines de l'utilisation industrielle et permet un étalonnage facile, réalisé par une personne au moyen d'un détecteur HAL, sans que le détecteur de gaz doive être ouvert et que ce faisant, la classification de la zone doive être annulée. Le détecteur de gaz est hardware SIL2 et software SIL3 certifié. Il dispose de surcroît d'un concept confortable pour le remplacement des détecteurs usés. En option, le détecteur de gaz est disponible sans écran intégré.



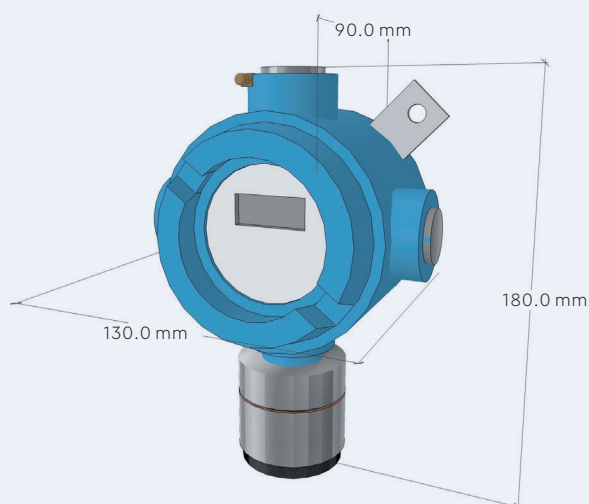
DÉTECTEUR DE GAZ (ÉLECTRONIQUE)

TENSION D'ALIMENTATION: 24 VDC | **CONSOMMATION DE COURANT:** max. 70 mA | **CONNEXION ANALOGUE/DIGITAL** 3x0,75 mm² max. 100 m, blindé, 2x2x0.75 mm², blindé
SORTIES DE SIGNAL: 4...20 mA, Modbus RTU | **CONTACT DE RELAIS:** 1 ou 3 | **POIDS:** 850...1200 gr
CERTIFIÉ POUR: SIL 2 (3) à la suite EN50402, ATEX groupe II 2G, 2GD, 3G & GD, protocole HART

DÉTECTEUR DE GAZ (DÉTECTEUR)

PRINCIPE DE MESURE: Electrochimique | **CHAMP DE MESURE:** 0...50 ppm H₂S (Typ S4028 0...20 ppm)
INEXACTITUDE DE MESURE: +/- 2 % du champ de mesure | **TEMPS DE RÉACTION:** t₉₀: < 30 sec | **TEMP. DE FONCTIONNEMENT:** -20 °C ... +50 °C | **HUMIDITÉ DE L'AIR:** 20...90 % (non-condensé) | **DURÉE DE VIE:** > 2 ans, dépendante de l'application | **MAINTENANCE:** La cellule de mesure et son électronique doivent être contrôlées au minimum une à deux fois par année.

DIMENSIONS ET CONNEXIONS



24VDC Bus1	○	○	○	○	○	○
BUS A	2	○	○	○	○	○
BUS B	3	○	○	○	○	○
0VDC	4	○	○	○	○	○
+ Analog	5	○	○	○	○	○
S Analog	6	○	○	○	○	○
Ex-Gas Detector						